

## Electrobomba autocebante tipo "JET"

-  Agua limpia
-  Uso doméstico
-  Uso civil
-  Uso industrial



### CAMPO DE PRESTACIONES

- Caudal hasta **160 l/min** (9.6 m<sup>3</sup>/h)
- Altura manométrica hasta **95 m**

### LÍMITES DE USO

- Altura de aspiración manométrica hasta **9 m** (HS)
- Temperatura del líquido de **-10 °C** hasta **+40 °C**
- Temperatura ambiente hasta **+40 °C**
- Presión máxima en el cuerpo de la bomba **10 bar**
- Funcionamiento continuo **S1**

### EJECUCIÓN Y NORMAS DE SEGURIDAD

EN 60335-1  
IEC 60335-1  
CEI 61-150

EN 60034-1  
IEC 60034-1  
CEI 2-3



### CERTIFICACIONES

Empresa con sistema de gestión certificado DNV  
ISO 9001: CALIDAD


### USOS E INSTALACIONES

Son recomendadas para bombear agua limpia, sin partículas abrasivas y líquidos químicamente no agresivos con los materiales que constituyen la bomba.

Las bombas autocebantes **JSW** han sido diseñadas para aspirar agua aún en presencia de gas mezclado con el líquido bombeado. Por su confiabilidad y simplicidad en el uso son aconsejadas para el uso doméstico, especialmente para la distribución de agua acopladas a pequeños o medianos tanques de presurización, para la irrigación de huertos o jardines, etc.

La instalación se debe realizar en lugares cerrados, bien aireados y protegidos de la intemperie.

### PATENTES - MARCAS - MODELOS

-  JSW® Marca registrada nº 013073135
- Modelo comunitario registrado nº 002218610

### EJECUCIÓN BAJO PEDIDO

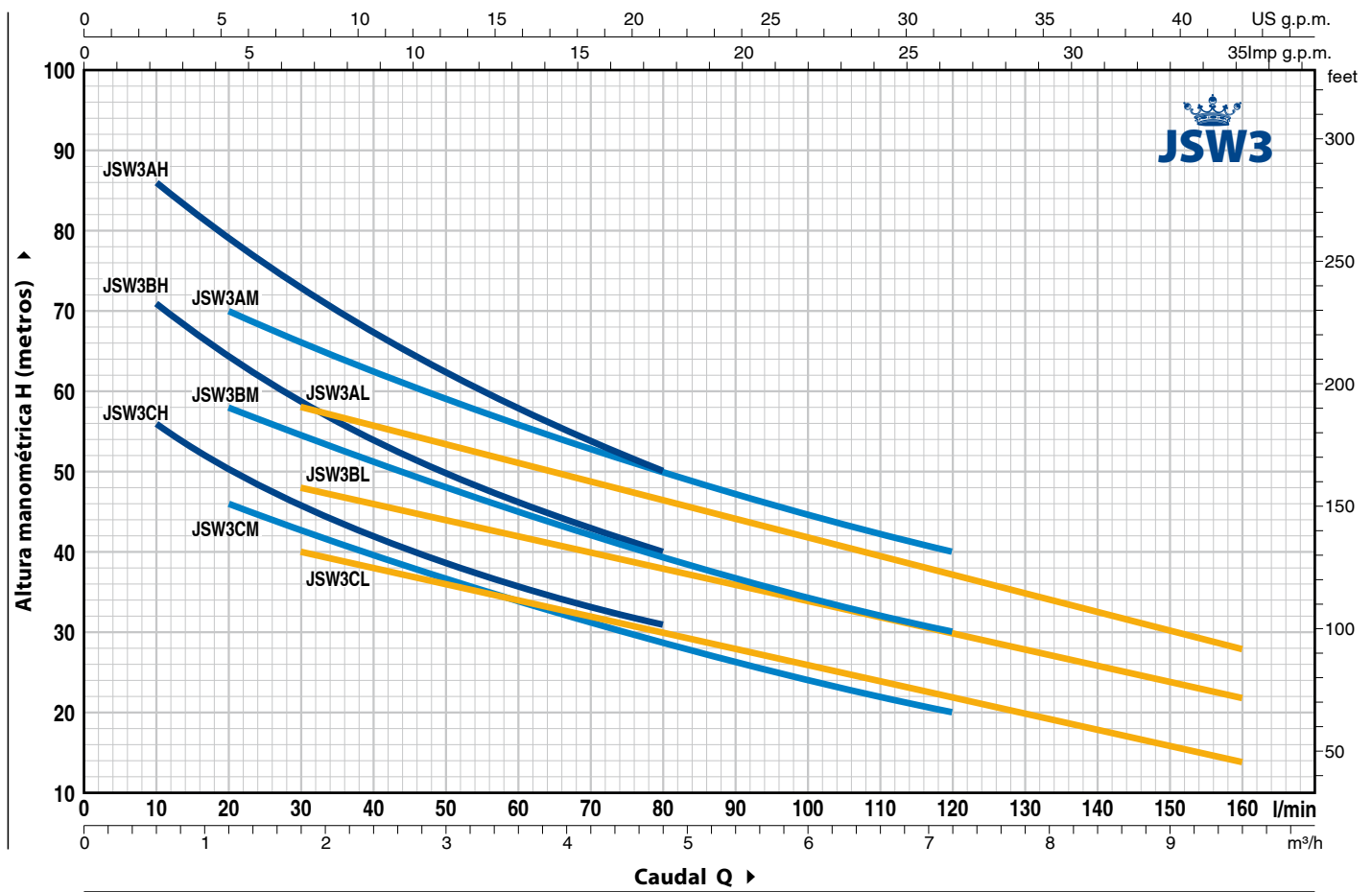
- Cuerpo bomba con bocas roscadas NPT ANSI B 1.20.1
- Otros voltajes
- Protección IP X5

### GARANTIA

2 años según nuestras condiciones generales de venta

## CURVAS Y DATOS DE PRESTACIONES

60 Hz n= 3450 min<sup>-1</sup> HS= 0 m



MODELO		POTENCIA (P <sub>2</sub> )		▲	Q	H metros															
Monofásica	Trifásica	kW	HP			m³/h	0	0.6	1.2	1.8	2.4	3.0	3.6	4.2	4.8	6.0	7.2	8.4	9.6		
					l/min	0	10	20	30	40	50	60	70	80	100	120	140	160			
JSWm 3CH *	JSW 3CH *	1.1	1.5	IE3	H metros	64	56	50.5	46	42	38.5	36	33	31							
JSWm 3BH *	JSW 3BH *	1.5	2			79	71	64	59	54	50	46	43	40							
JSWm 3AH *	JSW 3AH	2.2	3			95	86	79	73	66.5	62.5	58	54	50							
JSWm 3CM *	JSW 3CM *	1.1	1.5			54	-	46	43	39.5	36.5	34	31	28.5	24	20					
JSWm 3BM	JSW 3BM	1.5	2			66	-	58	54.5	51	48	45	42	39	34	30					
JSWm 3AM *	JSW 3AM *	2.2	3			78	-	70	66	62	59	56	53	50	45	40					
JSWm 3CL *	JSW 3CL *	1.1	1.5			47	-	-	40	38	36	34	32	30	26	22	18	14			
JSWm 3BL *	JSW 3BL *	1.5	2			55	-	-	48	46	44	42	40	38	34	30	26	22			
JSWm 3AL *	JSW 3AL *	2.2	3			65	-	-	58	56	53.5	51	48.5	46.5	42	37	32.5	28			

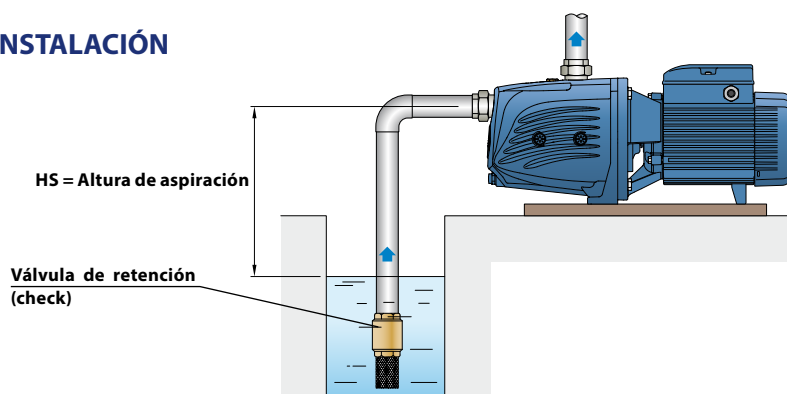
Q = Caudal H = Altura manométrica total HS = Altura de aspiración

Tolerancia de las curvas de prestación según EN ISO 9906 Grado 3B.

▲ Clase de rendimiento del motor trifásico (IEC 60034-30-1)

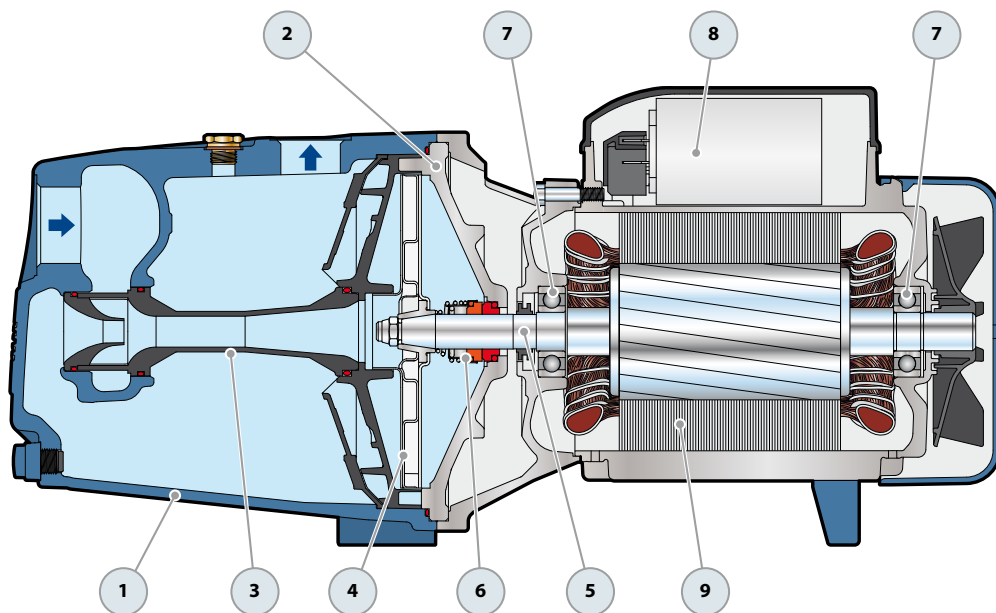
\* Modelos solicitados bajo pedido

## EJEMPLO DE INSTALACIÓN

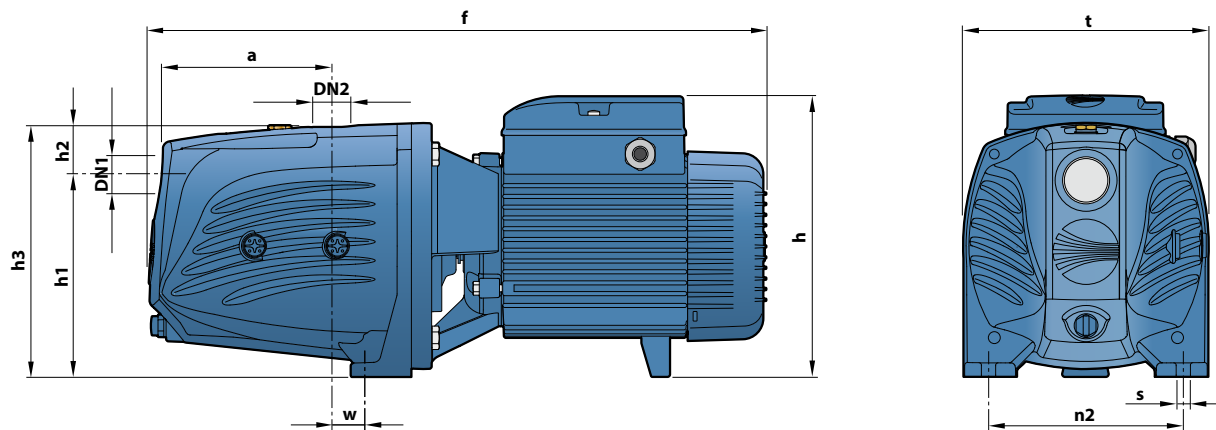


## POS. COMPONENTE CARACTERÍSTICAS CONSTRUCTIVAS

1	<b>CUERPO BOMBA</b>	Hierro fundido con tratamiento de cataforesis con bocas roscadas ISO 228/1			
2	<b>TAPA</b>	Hierro fundido			
3	<b>GRUPO EYECTOR</b>	Noryl			
4	<b>RODETE</b>	Acero inoxidable AISI 304			
5	<b>EJE MOTOR</b>	Acero inoxidable AISI 431			
6	<b>SELLO MECANICO</b>	<b>Sello</b>	<b>Eje</b>	<b>Materiales</b>	
		<b>Modelo</b>	<b>Diámetro</b>	<b>Anillo fijo</b>	<b>Anillo móvil</b>
		<b>FN-18</b>	<b>Ø 18 mm</b>	Grafito	Cerámica
					<b>Elastómero</b>
					NBR
7	<b>RODAMIENTOS</b>	<b>6204 ZZ / 6204 ZZ</b>			
8	<b>CONDENSADOR</b>	<b>Electrobomba</b>	<b>Capacidad</b>		
		<b>Monofásica</b>	<b>(220 V)</b>	<b>(110 V ó 127 V)</b>	
		<b>JSWm 3C</b>	<b>31.5 µF - 450 VL</b>	<b>60 µF - 250 VL</b>	
		<b>JSWm 3B</b>	<b>45 µF - 450 VL</b>	<b>80 µF - 250 VL</b>	
		<b>JSWm 3A</b>	<b>50 µF - 450 VL</b>	<b>-</b>	
9	<b>MOTOR ELÉCTRICO</b>	<p><b>JSWm:</b> monofásica 220 V - 60 Hz con protección térmica incorporada en el bobinado.</p> <p><b>JSW:</b> trifásica 220/380 V - 60 Hz o 220/440 V - 60 Hz.</p> <p>⇒ <b>Las electrobombas trifásicas están equipadas con motores de alto rendimiento en clase IE3 (IEC 60034-30-1)</b></p> <p>- Aislamiento: clase F</p> <p>- Protección: IP X4</p>			



## DIMENSIONES Y PESOS



MODELO		BOCAS		DIMENSIONES mm										kg	
Monofásica	Trifásica	DN1	DN2	a	f	h	h1	h2	h3	t	n2	w	s	1~	3~
JSWm 3CH	JSW 3CH	1¼"	1"	143	522	240	165	39	204	206	164	30	11	24.2	28.2
JSWm 3BH	JSW 3BH				25.5									25.4	
JSWm 3AH	JSW 3AH				28.2									28.0	
JSWm 3CM	JSW 3CM				24.4									24.4	
JSWm 3BM	JSW 3BM				25.6									25.5	
JSWm 3AM	JSW 3AM				28.0									28.2	
JSWm 3CL	JSW 3CL				24.4									24.3	
JSWm 3BL	JSW 3BL				25.6									25.5	
JSWm 3AL	JSW 3AL				28.2									28.2	

## CONSUMO EN AMPERIOS

MODELO	TENSIÓN		
	220 V	110 V	127 V
JSWm 3CH	8.2 A	16.4 A	14.2 A
JSWm 3BH	10.4 A	20.8 A	18.0 A
JSWm 3AH	12.8 A	25.6 A	22.2 A
JSWm 3CM	8.2 A	16.4 A	14.2 A
JSWm 3BM	10.4 A	20.8 A	18.0 A
JSWm 3AM	12.8 A	25.6 A	22.2 A
JSWm 3CL	8.2 A	16.4 A	14.2 A
JSWm 3BL	10.4 A	20.8 A	18.0 A
JSWm 3AL	12.8 A	25.6 A	22.2 A

MODELO	TENSIÓN			
	220 V	380 V	220 V	440 V
JSW 3CH	6.5 A	3.8 A	5.2 A	2.9 A
JSW 3BH	6.9 A	4.0 A	6.2 A	3.4 A
JSW 3AH	8.8 A	5.1 A	8.0 A	4.5 A
JSW 3CM	6.5 A	3.8 A	5.2 A	2.9 A
JSW 3BM	7.1 A	4.1 A	6.2 A	3.4 A
JSW 3AM	8.8 A	5.1 A	8.0 A	4.5 A
JSW 3CL	6.5 A	3.8 A	5.2 A	2.9 A
JSW 3BL	7.1 A	4.1 A	6.2 A	3.4 A
JSW 3AL	8.8 A	5.1 A	8.0 A	4.5 A

## PALETIZADO

MODELO		PARA GRUPAJE	PARA CONTAINER
Monofásica	Trifásica	n° bombas	n° bombas
JSWm 3CH	JSW 3CH	35	49
JSWm 3BH	JSW 3BH	35	49
JSWm 3AH	JSW 3AH	35	49
JSWm 3CM	JSW 3CM	35	49
JSWm 3BM	JSW 3BM	35	49
JSWm 3AM	JSW 3AM	35	49
JSWm 3CL	JSW 3CL	35	49
JSWm 3BL	JSW 3BL	35	49
JSWm 3AL	JSW 3AL	35	49