

## Electrobomba autocebante tipo "JET"

 Agua limpia

 Uso doméstico



### CAMPO DE PRESTACIONES

- Caudal hasta **60 l/min** (3.6 m<sup>3</sup>/h)
- Altura manométrica hasta **48 m**

### LÍMITES DE USO

- Altura de aspiración manométrica hasta **9 m** (HS)
- Temperatura del líquido de **-10 °C** hasta **+40 °C**
- Temperatura ambiente hasta **+40 °C**
- Presión máxima en el cuerpo de la bomba **6 bar**
- Funcionamiento continuo **S1**

### EJECUCIÓN Y NORMAS DE SEGURIDAD

EN 60335-1  
IEC 60335-1  
CEI 61-150

EN 60034-1  
IEC 60034-1  
CEI 2-3



### CERTIFICACIONES

Empresa con sistema de gestión certificado DNV  
ISO 9001: CALIDAD


### USOS E INSTALACIONES

Son recomendadas para bombear agua limpia, sin partículas abrasivas y líquidos químicamente no agresivos con los materiales que constituyen la bomba.

Las bombas autocebantes **JSW** han sido diseñadas para aspirar agua aún en presencia de gas mezclado con el líquido bombeado. Por su confiabilidad y simplicidad en el uso son aconsejadas para el uso doméstico, especialmente para la distribución de agua acopladas a pequeños o medianos tanques de presurización, para la irrigación de huertos o jardines, etc.

La instalación se debe realizar en lugares cerrados, bien aireados y protegidos de la intemperie.

### PATENTES - MARCAS - MODELOS

-  JSW® Marca registrada nº 013073135
- Modelo comunitario registrado nº 002218610
- Patente europea nº 1 510 696

### EJECUCIÓN BAJO PEDIDO

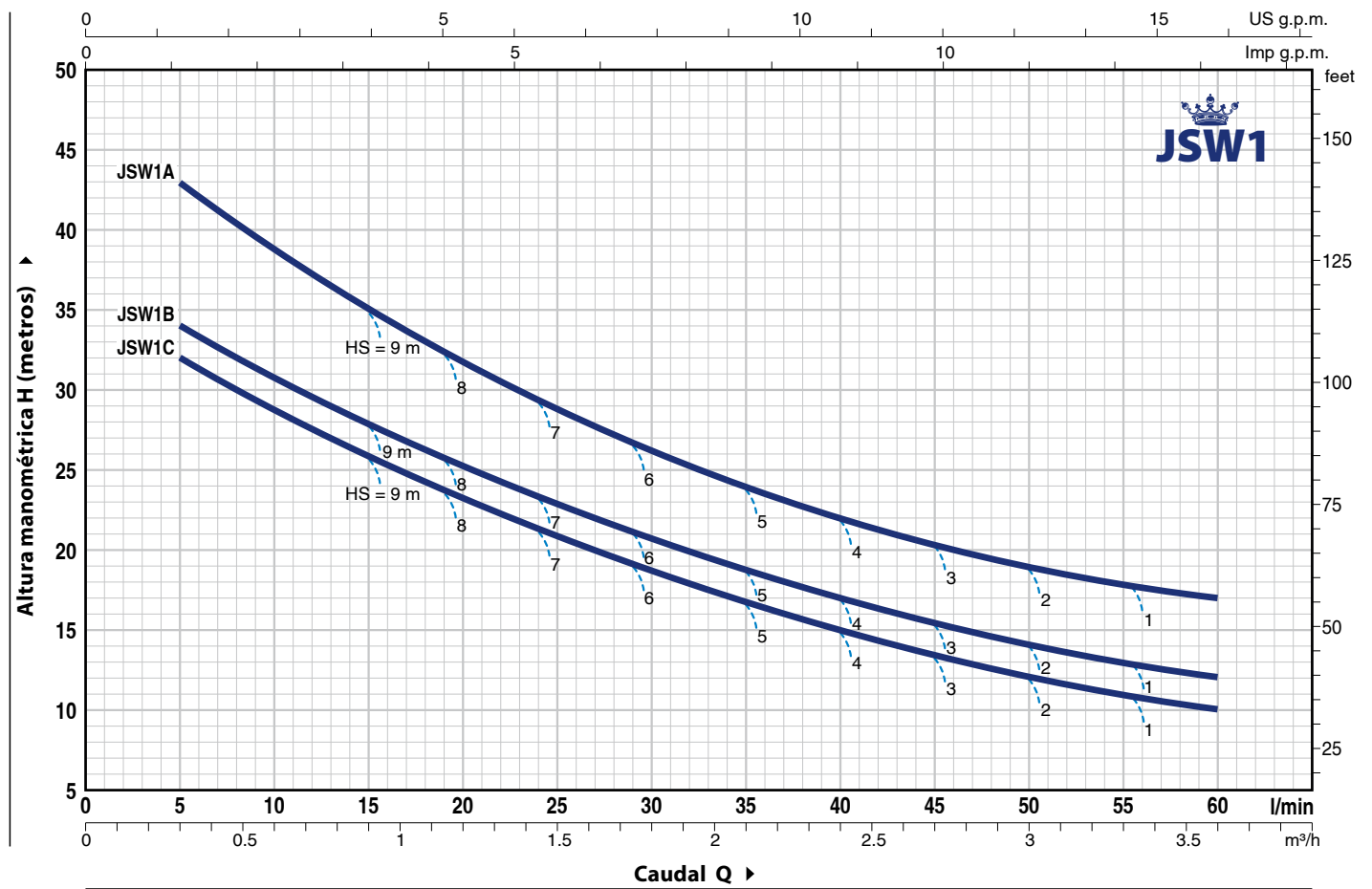
- Cuerpo bomba con bocas roscadas NPT ANSI B 1.20.1
- Electrobombas con rodete en tecnopolímero
- Otros voltajes

### GARANTIA

2 años según nuestras condiciones generales de venta

## CURVAS Y DATOS DE PRESTACIONES

60 Hz n = 3450 min<sup>-1</sup> HS = 0 m



MODELO		POTENCIA (P <sub>2</sub> )		Q	Caudal										
Monofásica	Trifásica	kW	HP		▲	0	0.3	0.6	1.2	1.5	1.8	2.4	2.7	3.0	3.6
					0	5	10	20	25	30	40	45	50	60	
JSWm 1C	JSW 1C *	0.37	0.50	IE2	H metros	35	32	28.5	23.5	21	18.5	15	13.5	12	10
JSWm 1B	JSW 1B *	0.48	0.65			37	34	30.5	25.5	23	20.5	17	15.5	14	12
JSWm 1A *	JSW 1A *	0.55	0.75	IE3		48	43	39	31.5	28.5	26	22	20.5	19	17

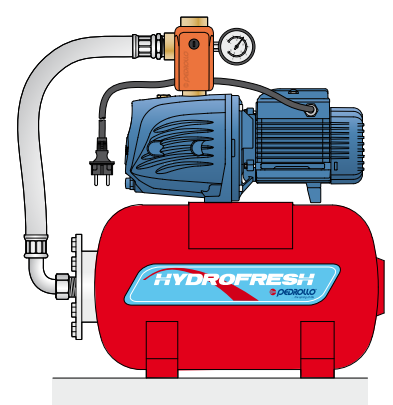
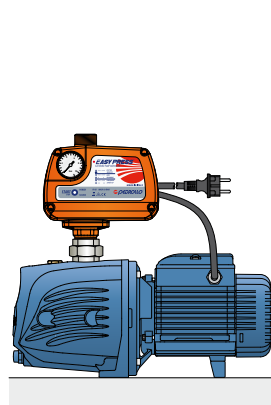
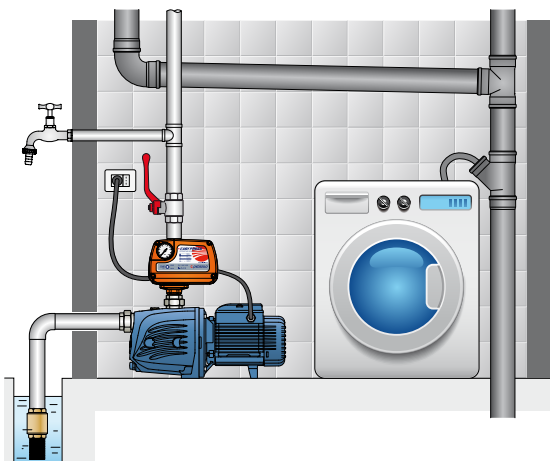
Q = Caudal H = Altura manométrica total HS = Altura de aspiración

Tolerancia de las curvas de prestación según EN ISO 9906 Grado 3B.

▲ Clase de rendimiento del motor trifásico (IEC 60034-30-1)

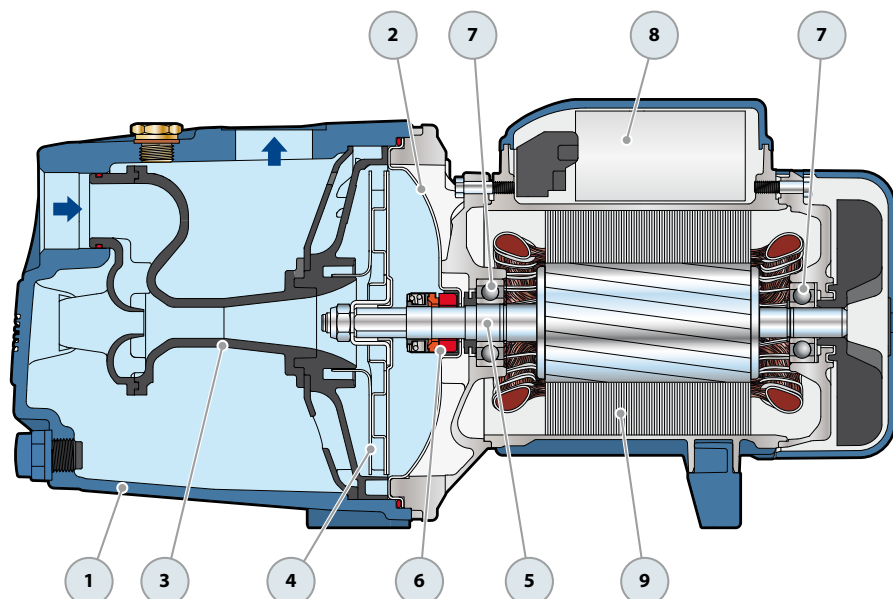
\* Modelos solicitados bajo pedido

## EJEMPLO DE INSTALACIÓN

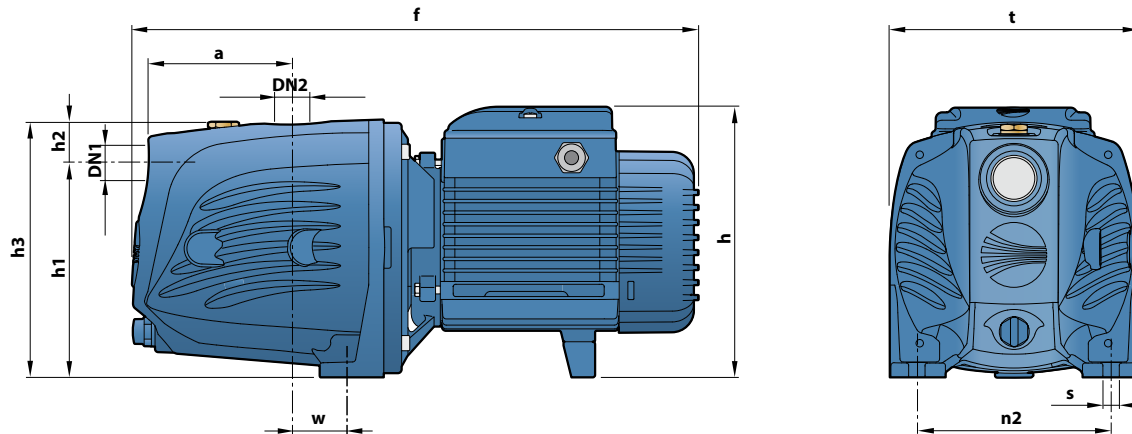


## POS. COMPONENTE      CARACTERÍSTICAS CONSTRUCTIVAS

1	<b>CUERPO BOMBA</b>	Hierro fundido con tratamiento de cataforesis con bocas roscadas ISO 228/1				
2	<b>TAPA</b>	Acero inoxidable AISI 304				
3	<b>GRUPO EYECTOR</b>	Noryl				
4	<b>RODETE</b>	Acero inoxidable AISI 304				
5	<b>EJE MOTOR</b>	Acero inoxidable AISI 431				
6	<b>SELLO MECANICO</b>	<i>Sello Modelo</i>	<i>Eje Diámetro</i>	<i>Anillo fijo</i>	<i>Materiales Anillo móvil</i>	<i>Elastómero</i>
		AR-12	Ø 12 mm	Cerámica	Grafito	NBR
7	<b>RODAMIENTOS</b>	6201 ZZ / 6201 ZZ				
8	<b>CONDENSADOR</b>	<i>Electrobomba Monofásica</i>	<i>Capacidad (220 V)</i>	<i>(110 V ó 127 V)</i>		
		JSWm 1C	10 µF - 450 VL	25 µF - 250 VL		
		JSWm 1B	10 µF - 450 VL	25 µF - 250 VL		
		JSWm 1A	14 µF - 450 VL	25 µF - 250 VL		
9	<b>MOTOR ELÉCTRICO</b>	<p><b>JSWm:</b> monofásica 220 V - 60 Hz con protección térmica incorporada en el bobinado.  <b>JSW:</b> trifásica 220/380 V - 60 Hz o 220/440 V - 60 Hz.</p> <p>⇒ <b>Las electrobombas trifásicas están equipadas con motores de alto rendimiento en clase IE2 hasta P<sub>2</sub>=0.48 kW y en clase IE3 desde P<sub>2</sub>=0.55 kW (IEC 60034-30-1)</b></p> <p>– Aislamiento: clase F          – Protección: IP X4</p>				



## DIMENSIONES Y PESOS



MODELO		BOCAS		DIMENSIONES mm										kg	
Monofásica	Trifásica	DN1	DN2	a	f	h	h1	h2	h3	t	n2	w	s	1~	3~
JSWm 1C	JSW 1C	1"	1"	94	357	171	127	35	162	158	124	24	10	9.8	9.7
JSWm 1B	JSW 1B													9.7	9.9
JSWm 1A	JSW 1A													10.5	9.7

## CONSUMO EN AMPERIOS

MODELO	TENSIÓN		
	220 V	110 V	127 V
JSWm 1C	3.0 A	6.0 A	5.2 A
JSWm 1B	3.3 A	6.6 A	5.7 A
JSWm 1A	4.0 A	8.0 A	6.9 A

MODELO	TENSIÓN			
	220 V	380 V	220 V	440 V
JSW 1C	2.0 A	1.15 A	1.7 A	1.1 A
JSW 1B	2.3 A	1.3 A	2.1 A	1.2 A
JSW 1A	3.1 A	1.8 A	2.6 A	1.5 A

## PALETIZADO

MODELO		PARA GRUPAJE	PARA CONTAINER
Monofásica	Trifásica	n° bombas	n° bombas
JSWm 1C	JSW 1C	98	140
JSWm 1B	JSW 1B	98	140
JSWm 1A	JSW 1A	98	140