



**Barmesa®  
Pumps**

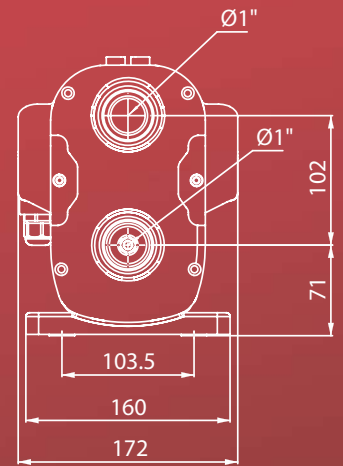
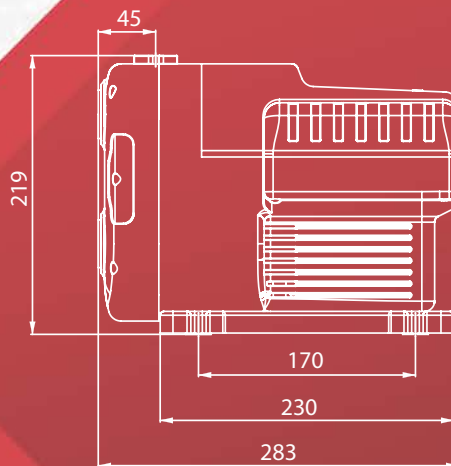
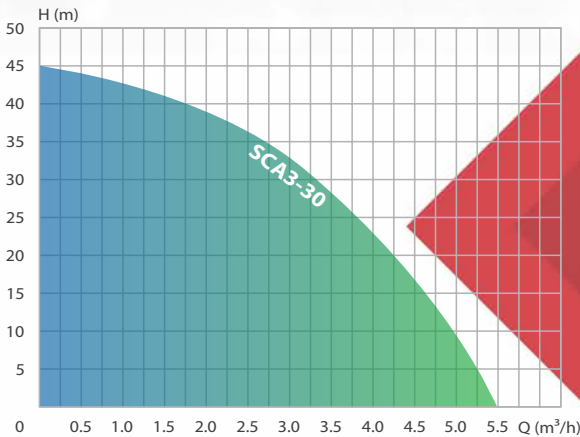
**BOMBA CENTRÍFUGA MULTITAPAS DE  
PRESIÓN CONSTANTE CON VARIADOR DE FRECUENCIA  
Y MOTOR DE IMANES PERMANENTES INTELIGENTES**

# SCA3-30 1HP

Nuestra bomba ofrece una amplia variedad de aplicaciones para la presurización de agua en el hogar, así como en pequeños establecimientos.

## CARACTERÍSTICAS DESTACADAS

- ▶ Capacidad para alimentar hasta 4 grifos simultáneamente con una presión constante de 50 PSI, a pesar de su tamaño compacto.
- ▶ Función de regulación de presión con un solo clic, que permite ajustar fácilmente el flujo de agua. Presenta un diseño elegante y protección IP54, adecuada para uso en exteriores. Además, es muy silenciosa.
- ▶ Todos los componentes en contacto con fluidos están fabricados en acero inoxidable, garantizando seguridad, higiene y durabilidad.
- ▶ Cuenta con todas las conexiones para una fácil instalación.
- ▶ Su diseño incorpora tres impulsores de acero inoxidable, lo que garantiza una presión constante y un consumo de energía eficiente. Además, dispone de múltiples protecciones integradas para mayor seguridad y confiabilidad.
- ▶ PROTECCIONES:
  - Trabajo en seco (falta de agua)
  - Alto y bajo voltaje
  - Alta y baja temperatura
  - Sobrecorriente



Acot.: milímetros

Modelo	Código	Potencia máx.	Altura máx.	PSI	Flujo máx.	Presión (PSI)	Flujo (LPM)	RPM máx.	Voltaje	Hz	Tamaño	Succión vertical máx.
SCA3-30	70080211	1 HP	45 m	64	92 LPM	50	50	4800	220 ± 20%	60	1" x 1"	2 metros