

TORNADO®

MOTORES SUMERGIBLES DE 4"

De 0.5 HP hasta 3 HP



FICHA TÉCNICA

TORNADO®



ACOPLAMIENTO
NEMA 4



CARCARA EN ACERO
INOXIDABLE



ENFRIADO
POR ACEITE



VENTAJAS

- Acoplamiento NEMA 4".
- 2 metros de cable plano sumergible incorporado.
- Bobina y baleros lubricados en aceite.
- Construcción externa en acero inoxidable.
- Amplia gama de modelos en 0.5 Hp a 3 Hp para monofásicos y trifásicos.
- Servicio continuo.
- Respaldo de refacciones. Taller de servicio.

MSTO 4 0.5 1127

Motor Sumergible Tornado Diámetro del motor (en pulgadas) Potencia nominal del motor (0.5 Hp) Fases x Voltaje nominal

MOTOR

- Tipo de enfriamiento: Aceite
- Tipo de motor: Asíncrono, 2 polos
- Tipo de aislamiento: Clase F
- Protección: IP68 (Motor)
IP54 (Caja de control)

CONSTRUCCIÓN

- Carcasa del motor construida en acero inoxidable 201.
- Eje del motor en acero inoxidable 304.
- Baleros superior e inferior contruidos en acero inoxidable y lubricados en aceite.
- Sello mecánico construido en carburo de silicio.
- Soporte superior en hierro, con tratamiento de cataforesis.

OPERACIÓN

- Rango de temperatura del líquido: 5°C a 35°C
- Posición de operación: Vertical
- Velocidad: 3 450 r/min
- Frecuencia: 60 Hz
- Máxima profundidad de inmersión: 50 m

APLICACIONES



Residencial



Comercial



Industrial



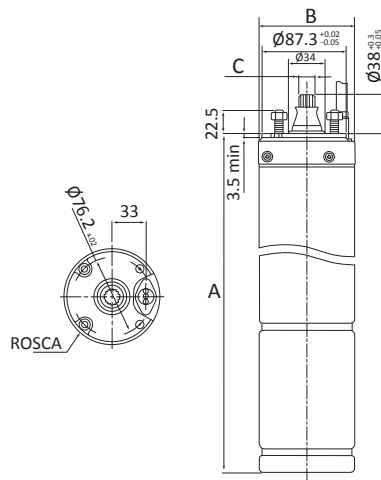
Agricultura
Ganadería

TABLA DE ESPECIFICACIONES

CÓDIGO	HP	KW	FASES X VOLTAJE (± 10%)	F.S.	AMPERAJE		EFICIENCIA (η)	FACTOR DE POTENCIA (cos ϕ)	MÁXIMO EMPUJE AXIAL	ACOPLAMIENTO NEMA (pulgadas)
					NOMINAL	F.S.				
MSTO4-1-3230	1.0	0.75	230	1.30	4.0	5.2	63%	0.67	1 500 N / 153 kg / 337 lbs	4"
MSTO4-1.5-3230	1.5	1.1		1.22	5.4	6.6	70%	0.74	2 500 N / 255 kg / 562 lbs	
MSTO4-2-3230	2.0	1.5		1.45	4.9	7.1	75%	0.70		
MSTO4-3-3230	3.0	2.2		1.51	7.3	11.0	75%	0.80		
MSTO4-3-3460			460	1.42	3.8	5.4	77%	0.79		

DIMENSIONES Y PESOS

CÓDIGO	DIMENSIONES (mm)			PESO (kg)
	A	B	C	
MSTO4-1-3230	340	101	25.4	8.6
MSTO4-1.5-3230	380			10.1
MSTO4-2-3230	420			11.6
MSTO4-3-3230	500			14.6
MSTO4-3-3460				14.5

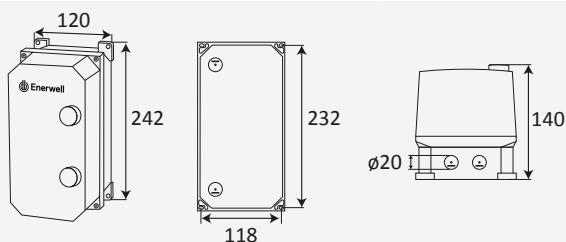


Dimensiones en mm



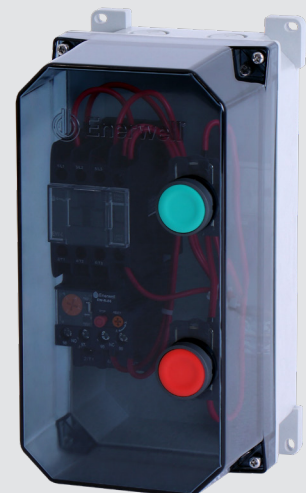
COMPATIBLES CON ARRANCADORES ENERWELL (no incluido)

MODELOS	FASES X VOLTAJE (Vca)	RANGO DE PROTECCIÓN DE SOBRECARGA (A)
AEWTP 4-6/220	3 X 220	4 - 6
AEWTP 5.5-8/220		5.5 - 8
AEWTP 7-10/220		7 - 10
AEWTP 9-13/220		9 - 13
AEWTP 12-18/220		12 - 18
AEWTP 5.5-8/440	3 X 440	5.5 - 8



Dimensiones en mm
Peso: 1.3 kg

Enerwell®



NOTA: Para una adecuada protección y arranque de los motores trifásicos se recomienda instalar un arrancador ENERWELL. Por favor, seleccione el arrancador adecuado de acuerdo al voltaje disponible, la corriente consumida por el motor y el tipo de arranque deseado. Con la finalidad de contar con un sistema de protección más completo, se recomienda instalar la protección PXMC marca ENERWELL.