



SERIE BLU

MOTOBOMBAS **PARA PISCINAS**

panda[®]
POOL PRODUCTS

INCLUYE
RACORES
PARA CEMENTAR

Motobombas recirculadoras ideales para la filtración del agua en piscinas, fuentes decorativas, etc.



INCLUYE LLAVE PARA
PREFILTRO Y CESTO
PARA FÁCIL LIMPIEZA



AUTOASPIRANTE

HASTA: 3 m



SILENCIOSA

< 65 dB



CABLE TOMACORRIENTE
(MODELOS 127 V CON CLAVIJA)
1.3 m

CONSTRUCCIÓN

- Eje de motor y tornillería en acero inoxidable 304.
- Cuerpo de la bomba, impulsor y difusor en polipropileno reforzado con fibra de vidrio.
- Sello mecánico en acero inoxidable con caras de carbón y cerámica.
- Ventilador en polipropileno.

MOTOR

- Aislamiento: Clase F
- Protección térmica: Incorporada
- Grado de protección: IP44

OPERACIÓN

- Rango de temperatura del líquido: 4°C a 50°C
- Rango de temperatura del ambiente: 5°C a 50°C
- Rango de pH: 5 a 9



Modelo **BLU20X/1230**

Considere arrancador a tensión plena ENERWELL serie AEWTP-S.

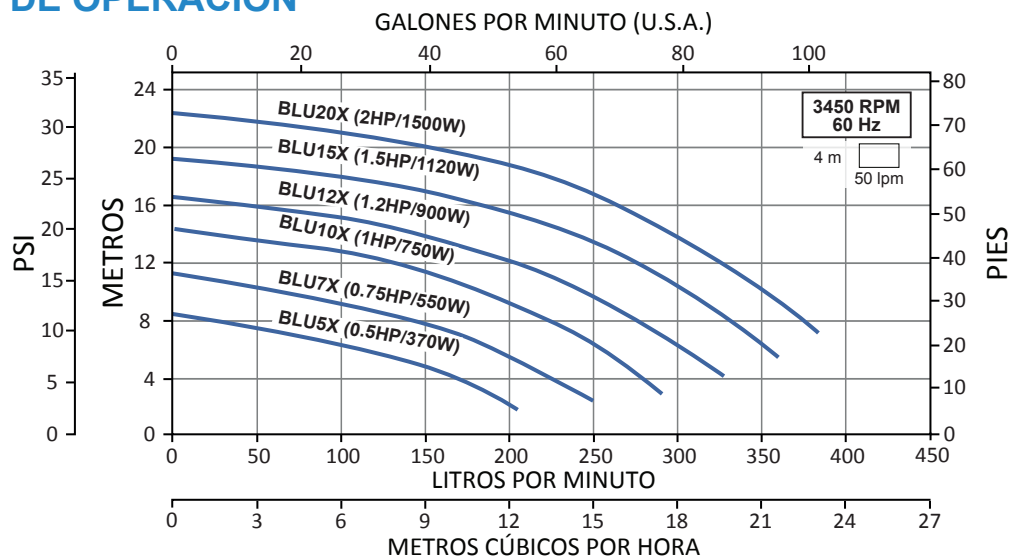


DISEÑO CON PREFILTRO Y TAPA
TRANSPARENTE



BOTÓN ON/OFF INTEGRADO

CURVAS DE OPERACIÓN



CURVAS DE EFICIENCIA

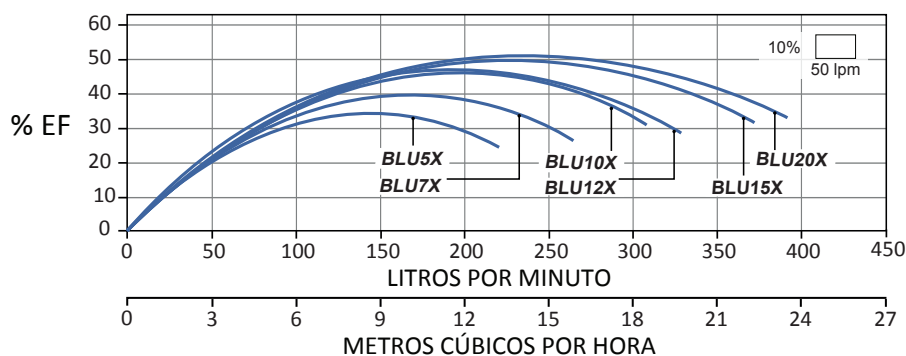


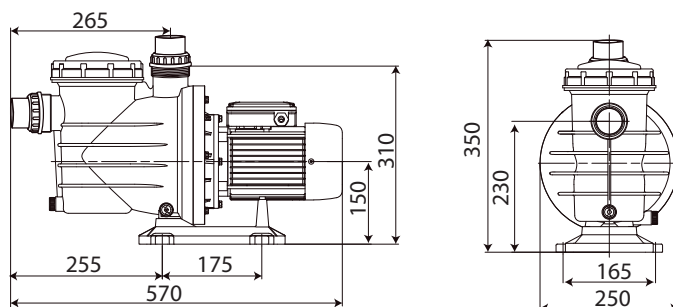
TABLA DE ESPECIFICACIONES

CÓDIGO	POTENCIA		FASES X VOLTAJE (V~) (± 10 %)	CORRIENTE (A)	SUCCIÓN X DESCARGA	*DMS	CARGA EN METROS (psi)					PESO (kg)
	HP	kW					4 (5.7)	8 (11.3)	12 (17.1)	16 (22.7)	20 (28.4)	
							GASTO (l/min)					
BLU5X/1127	0.50	0.37	1 x 127	3.7	Racores 1.5" x 1.5" (H-H) para cementar PVC y rosca interna NPT	2"	165	10				7.7
BLU7X/1127	0.75	0.55		220			135				8.4	
BLU10X/1127	1.00	0.75		275			218	112			9.7	
BLU12X/1127	1.20	0.90		327			270	198	20		10.4	
BLU15X/1127	1.50	1.12					325	270	174		11.1	
BLU20X/1230	2.00	1.50	1 x 230	6.7			372	325	260	140	12.1	

* Diámetro mínimo sugerido para tubería de succión.

NOTA: Para un filtrado más eficiente y ahorro de energía, le sugerimos dimensionar la bomba tomando un tiempo de filtrado para piscinas públicas de 6 horas y para piscinas privadas de 8 horas, esto para que el agua se mantenga limpia el mayor tiempo posible y para que la efectividad de los procesos de desinfección sea mejor.

DIMENSIONES



Dimensiones en mm