

PRESURIZADORAS AUTOMÁTICAS

 Agua limpia

 Uso doméstico

 Uso civil



CAMPOS DE PRESTACIÓN

- Caudal hasta 65 l/min.
- Altura manométrica hasta 21 m.

LÍMITES DE USO

- Temperatura del líquido de +5 °C hasta +80 °C.
- Temperatura ambiente máxima hasta +40 °C.
- Presión máxima de trabajo hasta 3 bar.
- Funcionamiento automático y manual.

USOS E INSTALACIONES

Son recomendadas para presurizar redes de agua limpia, sin partículas abrasivas y líquidos químicamente no agresivos con los materiales que constituyen la presurizadora.

La instalación se debe realizar en lugares cerrados, bien aireados y protegidos de la intemperie.

GARANTÍA

2 años de garantía contra defectos de fabricación.

MODELO	CONEXIÓN	PORTENCIA Watt	TEMP. Máx.	AMPERAJE 115 V	H. Máx.	Q. Máx.
PA 06 1A1A	1/2" x 1/2"	60 W	60°C	1.0 A	9 m.	35 l/min.
PA 13 1A1A		135 W	80°C	2.0 A	13 m.	40 l/min.
PA 13 2A1A		135 W	80°C	220 V/ 1.2 A	13 m.	40 l/min.
PA 35 1A1A		350 W	80°C	4.0 A	21 m.	65 l/min.

POS. COMPONENTE CARACTERÍSTICAS CONSTRUCTIVAS

1 IMPULSOR

Presurizadora

Modelos

PA 06 1A 1A PPO / PS-GF20 (tecnopolímero)

PA 13 1A 1A PPO / PS-GF30 (tecnopolímero)

PA 35 1A 1A PPO / PS-GF20 (tecnopolímero)

2 MOTOR ELÉCTRICO

- Aislamiento: Clase F
- Protección: IP X4

3 CUERPO DE BOMBA

Hierro fundido con bocas roscadas.

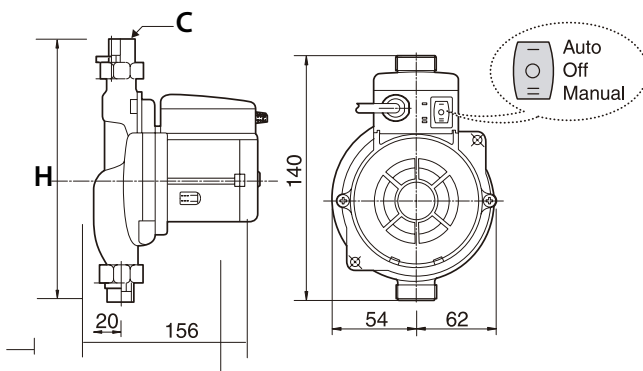
4 SELLO MECÁNICO

Cerámica grafito.

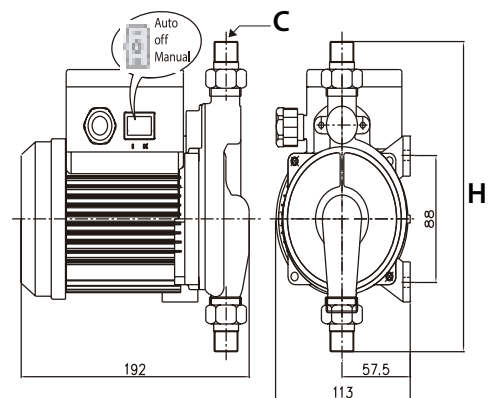
5 DIMENSIONES

Presurizadora

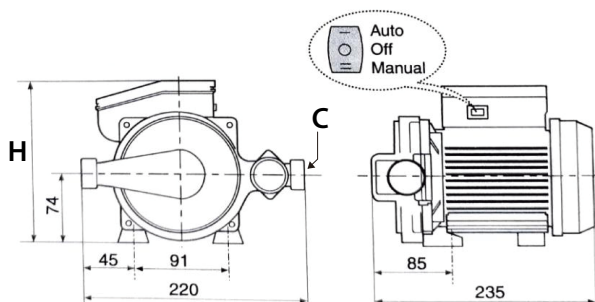
Modelos	Amperaje	H	C
PA 06 1A 1A	1.0 A	240 mm.	1/2"
PA 13 1A 1A	2.0 A	235 mm.	1/2"
PA 13 2A 1A	1.2 A	235 mm.	1/2"
PA 35 1A 1A	4.0 A	176 mm.	1/2"



PA 06 1A 1A



PA 13 1A 1A



PA 35 1A 1A

