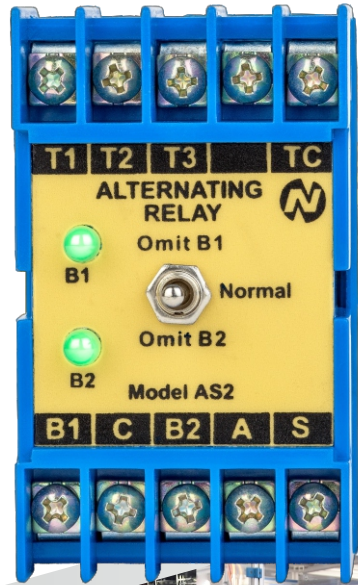


Manual de Usuario

ALTERNADOR
DE 2 BOMBAS
MODELO AS2



Más de 45 años
siendo los expertos

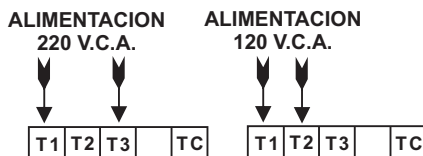
ADVERTENCIAS IMPORTANTES:

- 1) NO CONECTE VOLTAJE ENTRE LAS TERMINALES "A", "TC", "S", PUES ESTO PODRÍA DAÑAR EL ALTERNADOR.
- 2) LOS CONTACTOS B1 Y B2 NO SE DEBEN USAR PARA ARRANCAR MOTORES.

Alimentación de voltaje

Para alimentar el alternador con 120 V use las terminales T1 y T2.

Para alimentar el alternador con 220 V use las terminales T1 y T3.



Terminales de control

TC: Terminal Común.

A: Terminal para alternar.

S: Terminal para simultanear.

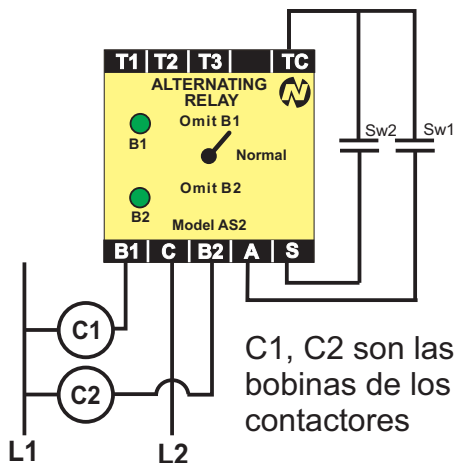
Cada vez que se cierra el contacto SW1 en las terminales A y TC, el contacto B1 ó B2 se cierran en forma alternada.

Cuando se cierra el contacto SW1 en las terminales A y TC y además se cierra el contacto SW2 en las terminales TC y S, los contactos B1 y B2 se cierran simultáneamente y estos permanecerán cerrados hasta que los contactos SW1 y SW2 se abran.

SELECTOR DE "OMIT"

Este selector sirve para omitir la operación del equipo conectado al contacto B1 ó B2.

Esta función se usa para mantenimiento o reparación y permite que solo uno de los contactos opere cada vez que el contacto SW1 se cierre, es decir anula la alternación, cuando no se use esta función poner el selector en "NORMAL"



Contactos de salida

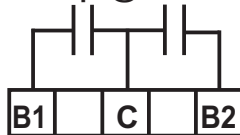
Los contactos B1 y B2 se cierran alternadamente o simultáneamente dependiendo de la operación.

PILOTOS INDICADORES

B1: Bomba #1 operando
(El contacto C y B1 esta cerrado).

B2: Bomba #2 operando
(El contacto C y B2 esta cerrado).

CONTACTOS:
10 Amp. @ 220 V.C.A.



Especificaciones

VOLTAJES EN TERMINALES "A", "S" y "TC"	24 V.C.D.
SENSIBILIDAD	50 Kohms.
VOLTAJE NOMINAL DE ALIMENTACIÓN	120/220 V.C.A. \pm 10 % , 50/60 C.P.S.
CONSUMO TÍPICO	3 Watts.
CAPACIDAD DE CONTACTOS	10 Amp. Max. @ 220 V.C.A. Carga Resistiva.
VIDA ÚTIL	10,000,000 Operaciones Max. 200,000 a plena carga.
DIMENSIONES	11.3 X 7.7 X 4.5 cm.
TEMPERATURA DE OPERACIÓN	0 a 60 °C .
PESO	400 g.
GARANTÍA	1 Año.

*Especificaciones sujetas a cambio sin previo aviso.

Garantía

Este producto cuenta con garantía contra defectos de fabricación y componentes por un período de 1 año a partir de la fecha de compra. Nassar Electronics tendrá la opción de reparar o reponer este producto en el punto de fabricación F.O.B. siempre y cuando Nassar Electronics lo encuentre defectuoso. Toda reparación o reemplazo que se necesite ya sea debido a un mantenimiento inadecuado, desgaste normal, alimentación de voltaje inadecuado o condiciones ambientales no favorables, accidentes, mal uso, uso fuera de las especificaciones, modificaciones, reparaciones, utilización de piezas de reemplazo no autorizadas, almacenamiento y manipulación o cualquier otra causa de la que no sea responsable Nassar Electronics, no son cubiertas por esta garantía y el comprador será responsable de cubrir los gastos necesarios para su reparación. Los gastos por desmontaje, reinstalación y transporte de mercancía correrán a cargo del comprador/cliente.

LIMITACIÓN DE RESPONSABILIDAD

La responsabilidad de Nassar Electronics estará limitada a incumplimientos de contrato, negligencia o dolo. En cualquier caso, el monto de la responsabilidad imputable a Nassar Electronics no podrá ser mayor al valor del producto adquirido por el cliente a Nassar Electronics. El comprador acepta que Nassar Electronics no será responsable de daños incidentales, perjuicios, daños a otros equipos/terceros o pérdidas de cualquier naturaleza no cubiertas por la garantía.