

# FPS

# TRI-SEAL

BOMBAS SUMERGIBLES



CSA CERTIFIED  
PUMP END ONLY



Drinking Water  
NSF/ANSI 61



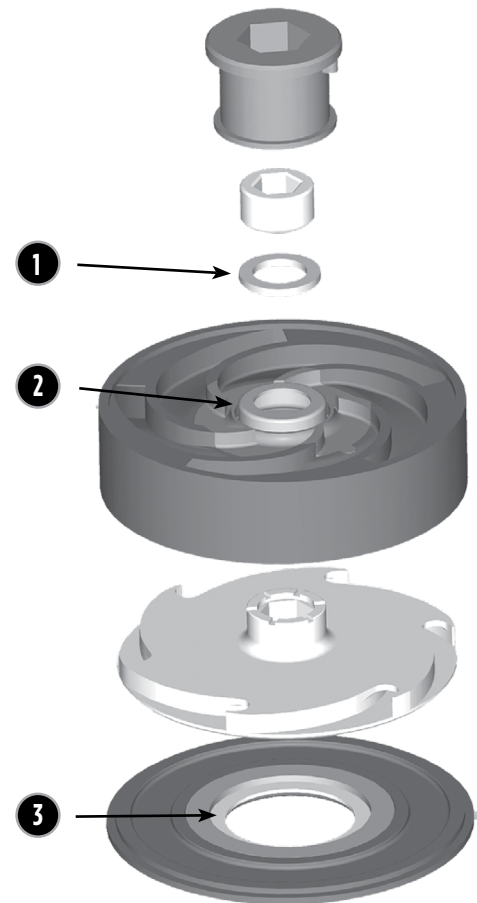
# BOMBAS SUMERGIBLES TRI-SEAL

La bomba sumergible FPS Tri-Seal de 4" cuenta con el sistema de etapa flotante Tri-Seal. Este nuevo sistema de etapa mejora la eficiencia y protege contra el desgaste cuando se bombean abrasivos (arena). Todas las bombas FPS 4400 tienen una garantía incondicional por un año contra bloqueo por arena en condiciones abrasivas del pozo.

## CARACTERÍSTICAS

- Sello de eje serie 300 en acero inoxidable, flota con el impulsor manteniendo un sellado positivo
- La arandela fenólica protege contra empuje descendente
- El impulsor en Celcon®\* proporciona un rendimiento de alta eficiencia y resistencia a la abrasión
- Difusor y disco en óxido de fenileno modificado - material probado resistente a la abrasión
- El diseño de etapa flotante permite al impulsor flotar de manera independiente
- Válvula check desmontable accionada por resorte
- Temperatura máxima del agua: 120 °F ó 49 °C
- Casquillo del eje en cerámica y buje de descarga de caucho que protege al eje y elimina el desgaste por arena
- Accionada por nuestros legendarios motores sumergibles Franklin Electric de 4", resistentes a la corrosión
- Sistema patentado de sello del impulsor que sella de manera radial y axial para evitar la recirculación del fluido, proporcionando alto rendimiento en condiciones difíciles

No.	Componente
1	La arandela fenólica proporciona un sellado axial mientras el impulsor flota en la etapa
2	Sello del eje de acero inoxidable capturado pero no estacionario, permanece flotando junto con el impulsor para lograr un sellado máximo
3	Sello de ojo del impulsor de acero inoxidable



## Sistema de Etapa Flotante TRI-SEAL™ Patentado

Patente U.S. No. 7,290,984

\* Celcon® es una Marca Registrada de Celanese Corporation.

## INFORMACIÓN PARA PEDIDO

### DESCARGA DE TERMOPLÁSTICO

GPM	HP	Etapa	Voltaje	2-Hilos		3-Hilos	
				No. Modelo	No. Pedido	No. Modelo	No. Pedido
10	1/2	6	115	10FA05P4-2W115	93781005	10FA05P4-3W115	93781030
	1/2	6	230	10FA05P4-2W230	93781010	10FA05P4-3W230	93781035
	3/4	8	230	10FA07P4-2W230	93781015	10FA07P4-3W230	93781040
	1	11	230	10FA1P4-2W230	93781020	10FA1P4-3W230	93781045
	1.5	15	230	10FA15P4-2W230	93781025	10FA15P4-3W230	93781050
15	1/2	4	115	15FA05P4-2W115	93781505	15FA05P4-3W115	93781530
	1/2	4	230	15FA05P4-2W230	93781510	15FA05P4-3W230	93781535
	3/4	6	230	15FA07P4-2W230	93781515	15FA07P4-3W230	93781540
	1	8	230	15FA1P4-2W230	93781520	15FA1P4-3W230	93781545
	1.5	11	230	15FA15P4-2W230	93781525	15FA15P4-3W230	93781550
20	3/4	5	230	20FA07P4-2W230	93782015	20FA07P4-3W230	93782040
	1	7	230	20FA1P4-2W230	93782020	20FA1P4-3W230	93782045
	1.5	9	230	20FA15P4-2W230	93782025	20FA15P4-3W230	93782050
25	1	6	230	25FA1P4-2W230	93782520	25FA1P4-3W230	93782545
	1.5	8	230	25FA15P4-2W230	93782525	25FA15P4-3W230	93782550

Nota:

La descarga es de 1-1/4" NPT. El diámetro máximo incluyendo el guardacable es de 3.90" para todos los modelos.

## INFORMACIÓN PARA PEDIDO

### DESCARGA DE ACERO INOXIDABLE

GPM	HP	ETAPA	VOLTAJE	2-HILOS		3-HILOS	
				NO. MODELO	NO. PEDIDO	NO. MODELO	NO. PEDIDO
10	1/2	6	115	10FA05S4-2W115	93811005	10FA05S4-3W115	93811030
	1/2	6	230	10FA05S4-2W230	93811010	10FA05S4-3W230	93811035
	3/4	8	230	10FA07S4-2W230	93811015	10FA07S4-3W230	93811040
	1	11	230	10FA1S4-2W230	93811020	10FA1S4-3W230	93811045
	1.5	15	230	10FA15S4-2W230	93811025	10FA15S4-3W230	93811050
15	1/2	4	115	15FA05S4-2W115	93811505	15FA05S4-3W115	93811530
	1/2	4	230	15FA05S4-2W230	93811510	15FA05S4-3W230	93811535
	3/4	6	230	15FA07S4-2W230	93811515	15FA07S4-3W230	93811540
	1	8	230	15FA1S4-2W230	93811520	15FA1S4-3W230	93811545
	1.5	11	230	15FA15S4-2W230	93811525	15FA15S4-3W230	93811550
20	3/4	5	230	20FA07S4-2W230	93812015	20FA07S4-3W230	93812040
	1	7	230	20FA1S4-2W230	93812020	20FA1S4-3W230	93812045
	1.5	9	230	20FA15S4-2W230	93812025	20FA15S4-3W230	93812050
25	1	6	230	25FA1S4-2W230	93812520	25FA1S4-3W230	93812545
	1.5	8	230	25FA15S4-2W230	93812525	25FA15S4-3W230	93812550

Nota:

La descarga es de 1-1/4" NPT. El diámetro máximo incluyendo el guardacable es de 3.90" para todos los modelos.

## INFORMACIÓN PARA PEDIDO

### SÓLO BOMBA

TERMOPLÁSTICO				
GPM	HP	ETAPA	NO. MODELO	NO. PEDIDO
10	1/2	6	10FA05P4-PE	93791005
	3/4	8	10FA07P4-PE	93791010
	1	11	10FA1P4-PE	93791015
	1.5	15	10FA15P4-PE	93791020
15	1/2	4	15FA05P4-PE	93791505
	3/4	6	15FA07P4-PE	93791510
	1	8	15FA1P4-PE	93791515
	1.5	11	15FA15P4-PE	93791520
20	3/4	5	20FA07P4-PE	93792010
	1	7	20FA1P4-PE	93792015
	1.5	9	20FA15P4-PE	93792020
25	1	6	25FA1P4-PE	93792515
	1.5	8	25FA15P4-PE	93792520

Nota:

La descarga es de 1-1/4" NPT. El diámetro máximo incluyendo el guardacable es de 3.90" para todos los modelos.

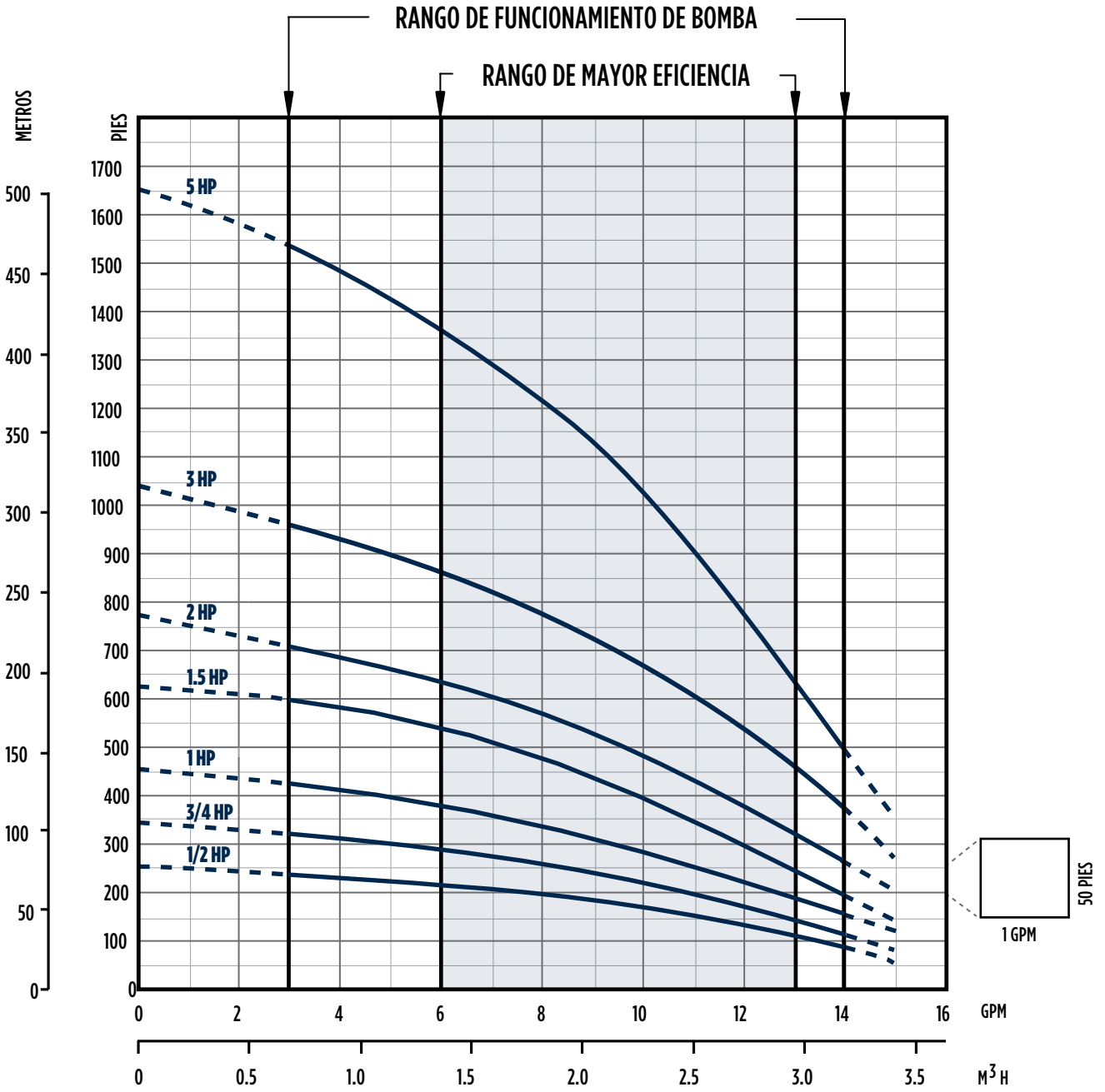
ACERO INOXIDABLE				
GPM	HP	ETAPA	NO. MODELO	NO. PEDIDO
10	1/2	6	10FA05S4-PE	93821005
	3/4	8	10FA07S4-PE	93821010
	1	11	10FA1S4-PE	93821015
	1.5	15	10FA15S4-PE	93821020
	2	18	10FA2S4-PE	93821025
	3	24	10FA3S4-PE	93821030
15	5	39	10FA5S4-PE	93821035
	1/2	4	15FA05S4-PE	93821505
	3/4	6	15FA07S4-PE	93821510
	1	8	15FA1S4-PE	93821515
	1.5	11	15FA15S4-PE	93821520
20	2	14	15FA2S4-PE	93821525
	3	19	15FA3S4-PE	93821530
	5	31	15FA5S4-PE	93821535
	3/4	5	20FA07S4-PE	93822010
	1	7	20FA1S4-PE	93822015
25	1.5	9	20FA15S4-PE	93822020
	2	12	20FA2S4-PE	93822025
	3	16	20FA3S4-PE	93822030
	5	26	20FA5S4-PE	93822035
25	1	6	25FA1S4-PE	93822515
	1.5	8	25FA15S4-PE	93822520
	2	10	25FA2S4-PE	93822525
	3	14	25FA3S4-PE	93822530
	5	23	25FA5S4-PE	93822535

Nota:

La descarga es de 1-1/4" NPT. El diámetro máximo incluyendo el guardacable es de 3.90" para todos los modelos.

# CURVA DE RENDIMIENTO

## TRI-SEAL DE 10 GPM



## TABLA DE RENDIMIENTO

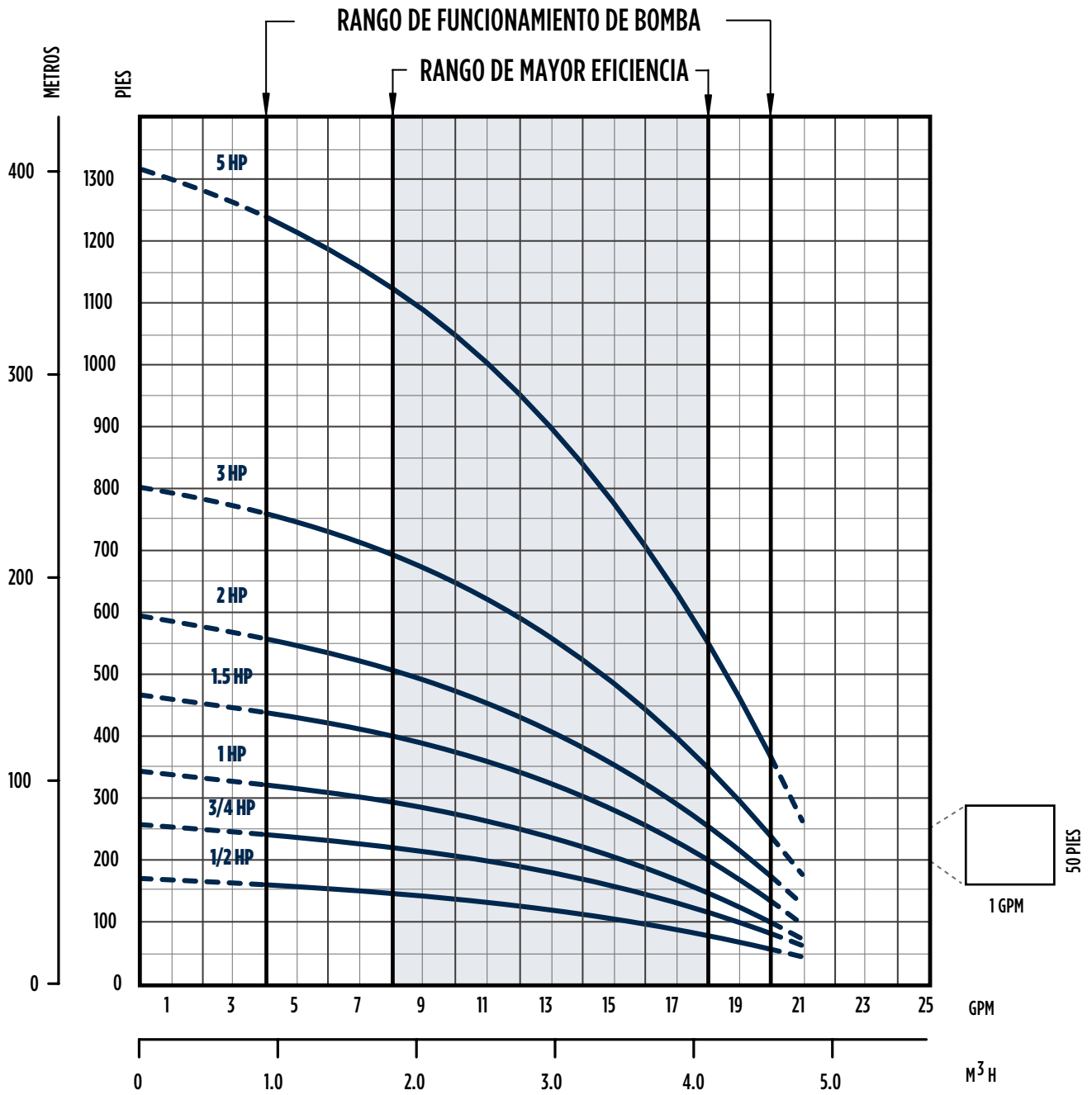
GPM	HP	FLUJO (CAUDAL)											MODELO
		LPM	11.4	19	26.6	38	57	76	95	114	152	190	
		GPM	3	5	7	10	15	20	25	30	40	50	
CARGA EN METROS													
10	0.5	-	70	68	63	53	-	-	-	-	-	-	10FA05
	0.75	-	99	91	85	65	-	-	-	-	-	-	10FA07
	1	-	140	122	110	88	-	-	-	-	-	-	10FA1
	1.5	-	180	169	155	122	-	-	-	-	-	-	10FA15
	2	-	220	198	180	149	-	-	-	-	-	-	10FA2
	3	-	290	274	250	201	-	-	-	-	-	-	10FA3
	5	-	465	435	390	313	-	-	-	-	-	-	10FA5

**Notas:**

1. El rendimiento mostrado no incluye pérdida por fricción en la tubería de descarga.
2. Los datos de rendimiento están basados en el voltaje nominal de la placa de identificación del motor.

# CURVA DE RENDIMIENTO

## TRI-SEAL DE 15 GPM





## TABLA DE RENDIMIENTO

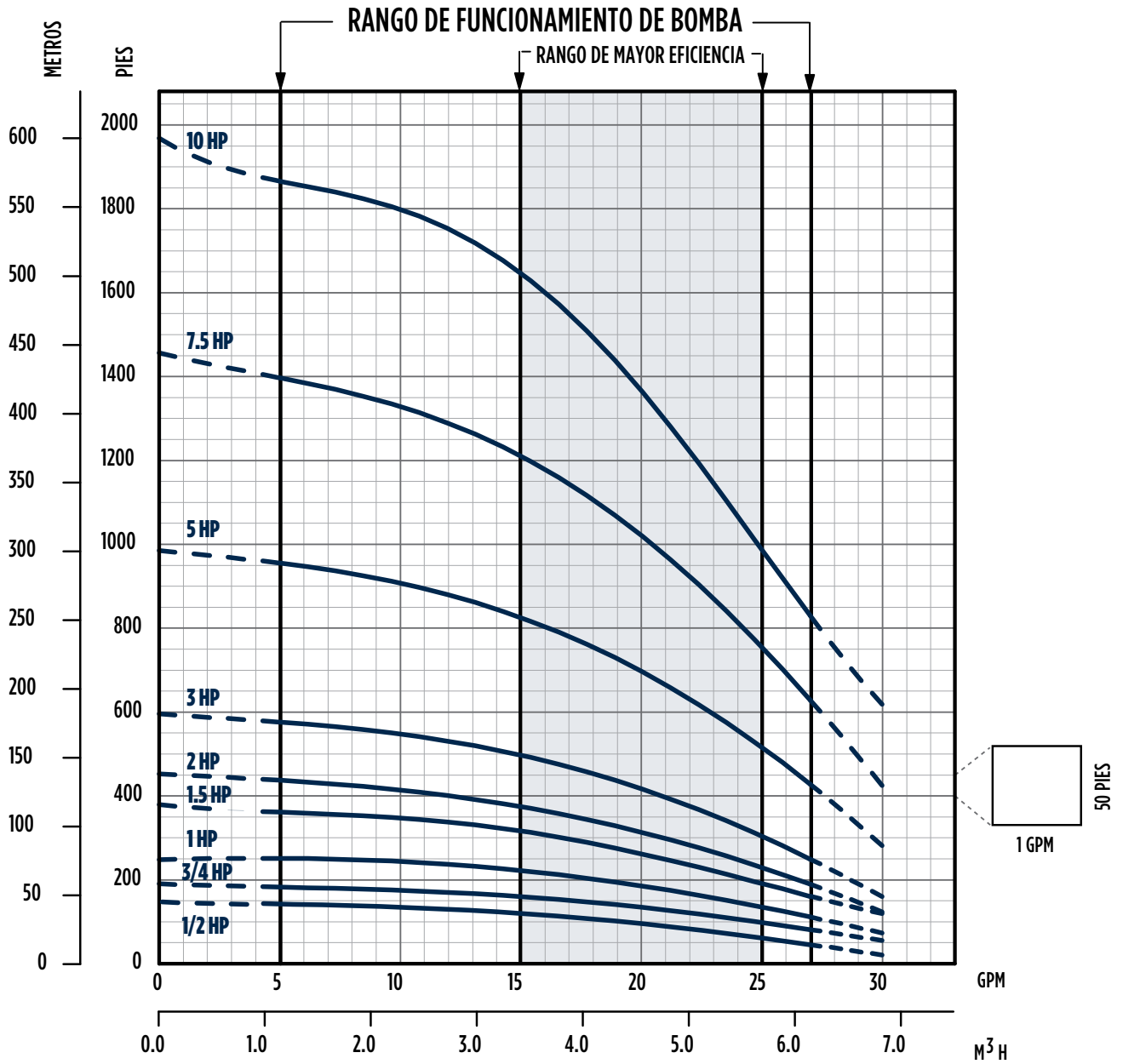
GPM	HP	FLUJO (CAUDAL)											MODELO
		LPM	11.4	19	26.6	38	57	76	95	114	152	190	
		GPM	3	5	7	10	15	20	25	30	40	50	
CARGA EN METROS													
15	0.5	-	-	50	46	43	30	16	-	-	-	-	15FA05
	0.75	-	-	75	70	61	46	24	-	-	-	-	15FA07
	1	-	-	100	91	84	61	30	-	-	-	-	15FA1
	1.5	-	-	130	125	114	85	43	-	-	-	-	15FA15
	2	-	-	167	160	143	107	50	-	-	-	-	15FA2
	3	-	-	228	210	198	150	80	-	-	-	-	15FA3
	5	-	-	367	350	320	235	120	-	-	-	-	15FA5

**Notas:**

1. El rendimiento mostrado no incluye pérdida por fricción en la tubería de descarga.
2. Los datos de rendimiento están basados en el voltaje nominal de la placa de identificación del motor.

# CURVA DE RENDIMIENTO

## TRI-SEAL DE 20 GPM



## TABLA DE RENDIMIENTO

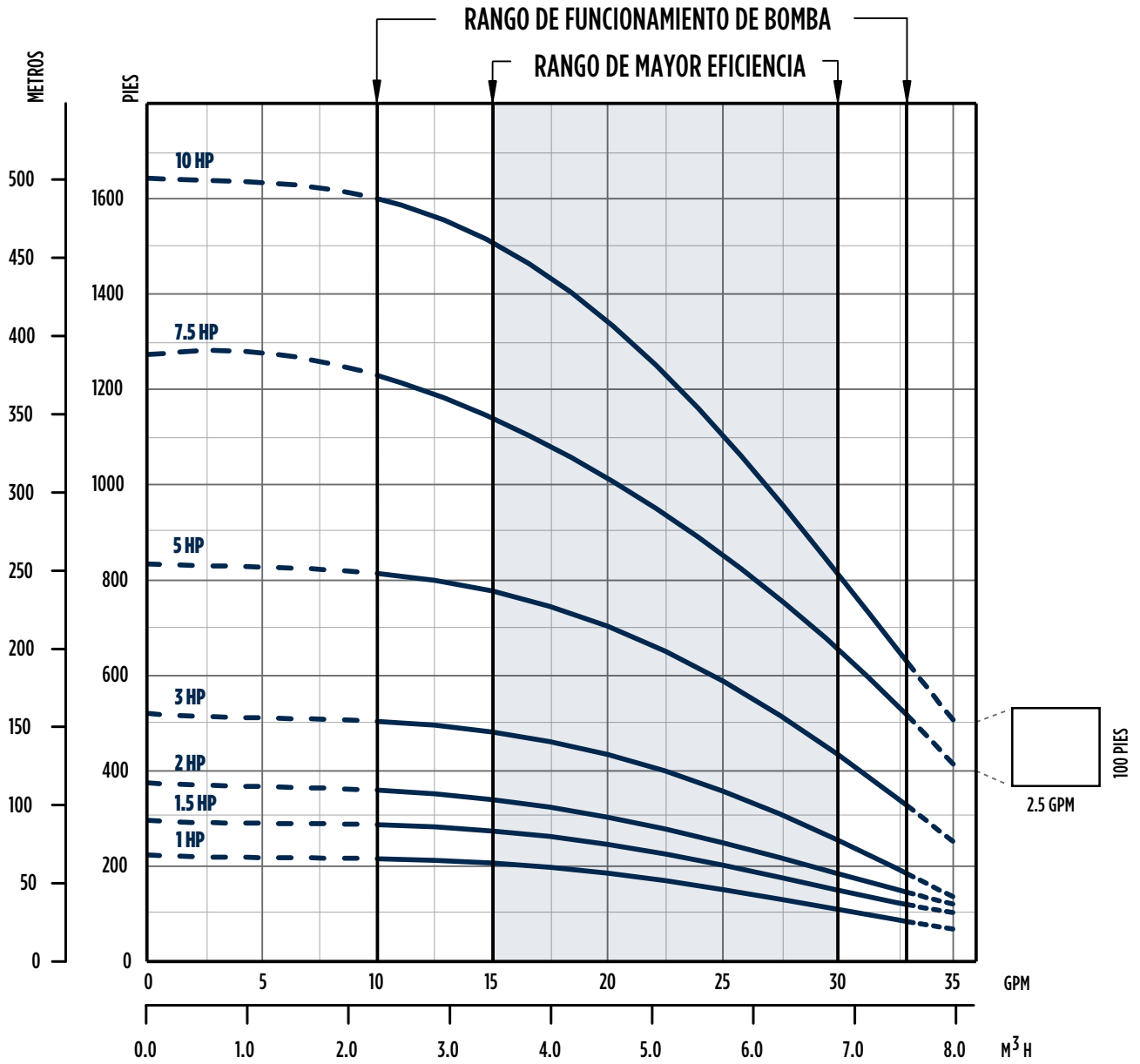
GPM	HP	FLUJO (CAUDAL)											MODELO
		LPM	11.4	19	26.6	38	57	76	95	114	152	190	
		GPM	3	5	7	10	15	20	25	30	40	50	
CARGA EN METROS													
20	0.5	-	-	50	47	43	38	33	28	-	-	-	20FA05
	0.75	-	-	60	56	53	47	42	30	-	-	-	20FA07
	1	-	-	85	80	75	68	58	34	-	-	-	20FA1
	1.5	-	-	120	110	106	94	78	58	-	-	-	20FA15
	2	-	-	135	130	123	112	93	70	-	-	-	20FA2
	3	-	-	176	170	167	152	123	90	-	-	-	20FA3
	5	-	-	289	280	274	254	213	140	-	-	-	20FA5
	7.5	-	-	425	420	405	360	310	240	-	-	-	20FA7
	10	-	-	560	555	550	510	420	300	-	-	-	20FA10

*Notas:*

1. El rendimiento mostrado no incluye pérdida por fricción en la tubería de descarga.
2. Los datos de rendimiento están basados en el voltaje nominal de la placa de identificación del motor.

# CURVA DE RENDIMIENTO

## TRI-SEAL DE 25 GPM



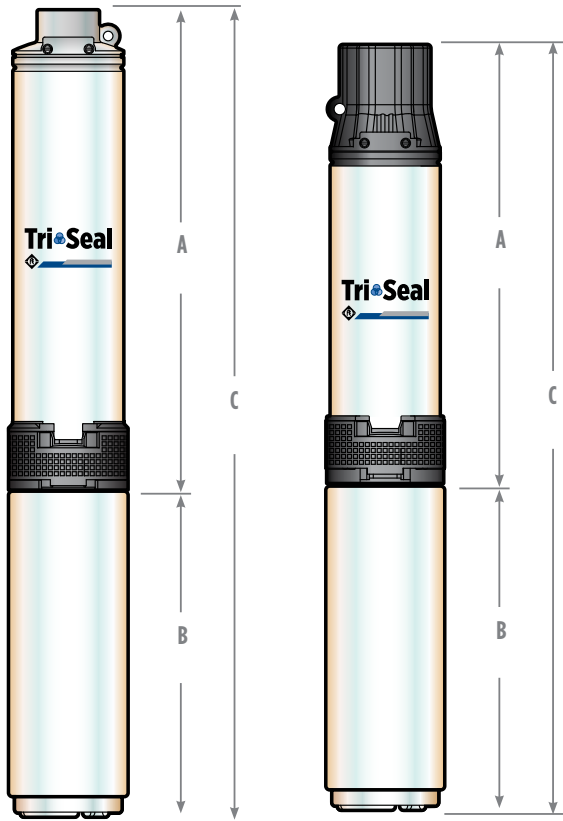
## TABLA DE RENDIMIENTO

GPM	HP	FLUJO (CAUDAL)											MODELO
		LPM	11.4	19	26.6	38	57	76	95	114	152	190	
		GPM	3	5	7	10	15	20	25	30	40	50	
CARGA EN METROS													
25	1	-	-	-	-	65	60	58	46	30	-	-	25FA1
	1.5	-	-	-	-	90	85	73	61	49	-	-	25FA15
	2	-	-	-	-	112	100	91	67	52	-	-	25FA2
	3	-	-	-	-	155	149	128	76	70	-	-	25FA3
	5	-	-	-	-	245	240	213	134	128	-	-	25FA5
	7.5	-	-	-	-	371	347	305	201	197	-	-	25FA7
	10	-	-	-	-	490	460	420	340	250	-	-	25FA10

**Notas:**

1. El rendimiento mostrado no incluye pérdida por fricción en la tubería de descarga.
2. Los datos de rendimiento están basados en el voltaje nominal de la placa de identificación del motor.

## DIMENSIONES



NOTA:

Todas las longitudes están en pulgadas

Todos los pesos están en libras

El diámetro máximo con guardacable es de 3.90"

### DESCARGA DE TERMOPLÁSTICO CON MOTOR DE 2-HILOS

GPM	HP	ETAPAS	A	B	C	PESO PE	PESO PMA
10	1/2	6	12.97	9.51	22.48	7	25
	3/4	8	14.69	10.64	25.33	8	29
	1	11	17.44	11.73	29.17	9	33
	1.5	15	21.06	15.10	36.16	10	41
15	1/2	4	11.45	9.51	20.96	6	24
	3/4	6	12.97	10.64	23.61	7	28
	1	8	14.69	11.73	26.42	8	32
	1.5	11	17.44	15.10	32.54	9	40
20	3/4	5	13.65	10.64	24.29	6	28
	1	7	16.10	11.73	26.42	8	32
	1.5	9	19.77	15.10	34.87	8	39
25	1	6	14.88	11.73	26.61	7	31
	1.5	8	17.32	15.10	32.42	8	39

NOTA:

PE - Sólo Bomba

PMA - Ensamble de bomba y motor

### DESCARGA DE TERMOPLÁSTICO CON MOTOR DE 3-HILOS

GPM	HP	ETAPAS	A	B	C	PESO PE	PESO PMA
10	1/2	6	12.39	9.51	21.90	9	28
	3/4	8	14.14	10.64	24.78	10	31
	1	11	16.85	11.73	28.58	11	35
	1.5	15	20.48	13.60	34.08	14	42
	2	18	25.26	15.10	40.36	15	-
	3	19	26.17	19.04	45.21	16	-
15	1/2	4	10.64	9.51	20.15	7	26
	3/4	6	12.39	10.64	23.03	9	30
	1	8	14.14	11.73	25.87	10	34
	1.5	11	16.85	13.60	30.45	11	39
	2	14	19.57	15.10	34.67	13	-
	3	19	26.17	19.04	45.21	16	-
20	3/4	5	13.10	10.64	23.74	8	29
	1	7	15.55	11.73	27.28	9	33
	1.5	10	19.22	13.60	32.82	11	39
	2	12	21.66	15.10	36.76	12	-
	3	16	26.55	19.04	45.59	14	-
	5	26	40.86	29.19	70.05	20	-
25	1	6	14.33	11.73	26.06	9	33
	1.5	8	16.77	13.60	30.37	10	38
	2	10	19.22	15.10	34.32	11	-
	3	14	24.11	19.04	43.15	13	-
	5	23	37.19	28.19	66.38	18	-
	7.5	35	55.88	29.60	85.48	25	-
10	44	66.88	32.60	99.48	30	-	

NOTA:

PE - Sólo Bomba

PMA - Ensamble de bomba y motor

### DESCARGA DE ACERO INOXIDABLE CON MOTOR DE 2-HILOS

GPM	HP	ETAPAS	A	B	C	PESO PE	PESO PMA
10	1/2	6	12.39	9.51	21.90	9	28
	3/4	8	14.14	10.64	24.78	10	31
	1	11	16.85	11.73	28.58	11	35
	1.5	15	20.48	13.60	34.08	14	42
	2	18	-	-	-	-	-
	3	19	-	-	-	-	-
15	1/2	4	10.64	9.51	20.15	7	26
	3/4	6	12.39	10.64	23.03	9	30
	1	8	14.14	11.73	25.87	10	34
	1.5	11	16.85	13.60	30.45	11	39
	2	14	-	-	-	-	-
	3	19	-	-	-	-	-
20	3/4	5	13.10	10.64	23.74	8	29
	1	7	15.55	11.73	27.28	9	33
	1.5	10	19.22	15.10	34.32	11	42
	2	12	-	-	-	-	-
	3	16	-	-	-	-	-
	5	26	-	-	-	-	-
	7.5	39	-	-	-	-	-
25	1	6	14.33	11.73	26.06	9	33
	1.5	8	16.77	15.10	31.87	10	41
	2	10	-	-	-	-	-
	3	14	-	-	-	-	-
	5	23	-	-	-	-	-
	7.5	35	-	-	-	-	-

NOTA:

PE - Sólo Bomba

PMA - Ensamble de bomba y motor

### DESCARGA DE ACERO INOXIDABLE CON MOTOR DE 3-HILOS

GPM	HP	ETAPAS	A	B	C	PESO PE	PESO PMA
10	1/2	6	12.39	9.51	21.90	9	28
	3/4	8	14.14	10.64	24.78	10	31
	1	11	16.85	11.73	28.58	11	35
	1.5	15	20.48	13.60	34.08	14	42
	2	18	25.26	15.10	40.36	15	-
	3	24	26.17	19.04	45.21	16	-
15	1/2	4	10.64	9.51	20.15	7	26
	3/4	6	12.39	10.64	23.03	9	30
	1	8	14.14	11.73	25.87	10	34
	1.5	11	16.85	13.60	30.45	11	39
	2	14	19.57	15.10	34.67	13	-
	3	19	26.17	19.04	45.21	16	-
20	3/4	5	13.10	10.64	23.74	8	29
	1	7	15.55	11.73	27.28	9	33
	1.5	10	19.22	13.60	32.82	11	39
	2	12	21.66	15.10	36.76	12	-
	3	16	26.55	19.04	45.59	14	-
	5	26	40.86	29.19	70.05	20	-
	7.5	39	60.77	29.60	90.37	27	-
25	1	6	14.33	11.73	26.06	9	33
	1.5	8	16.77	13.60	30.37	10	38
	2	10	19.22	15.10	34.32	11	-
	3	14	24.11	19.04	43.15	13	-
	5	23	37.19	28.19	66.38	18	-
	7.5	35	55.88	29.60	85.48	25	-

NOTA:

PE - Sólo Bomba

PMA - Ensamble de bomba y motor

