



# MOTORES SUMERGIBLES



Cumple con certificaciones  
**UL 778**  
**CSA 22.2 NO.108**  
(Aplica solo para motores)

serie / **TRUST**

---

Encapsulados 4" y 6"

# TRUST

Amplia gama de motores sumergibles de diseño encapsulado fabricados en acero inoxidable y hierro dúctil. Ideales para aplicaciones de pozos profundos, cisternas, norias, tinacos, etc.

## APLICACIONES

- Sistema de agua potable
- Ganadería
- Industrial
- Comercial
- Agrícola
- Doméstico

**2 AÑOS GARANTÍA**

## VENTAJAS

- ✓ Alta calidad
- ✓ Mayor protección y mejor desempeño eléctrico gracias a su diseño encapsulado
- ✓ Ideal para pozos profundos
- ✓ Robusta construcción en acero inoxidable y hierro dúctil
- ✓ Conector con identificación de cables por códigos de colores para facilitar la conexión. Diseño desmontable para fácil mantenimiento
- ✓ Refrigerado y lubricado mediante agua y glicol
- ✓ Pararrayos incluido en modelos monofásicos
- ✓ Desarenador en caucho de nitrilo (NBR)
- ✓ Sistema de empuje axial tipo kingsbury
- ✓ Acoplamiento NEMA
- ✓ Respaldo de refacciones

## OPERACIÓN

- |  |   |
|--|---|
| • Trabajo                                | Continuo                                  |
| • Grado de protección:                   | IP 68                                     |
| • Clase de aislamiento:                  | F (Alta temperatura)                      |
| • Temperatura máxima del agua:           | 30°C                                      |
| • Arranques máximos por hora:            | 10  |
| • Máxima variación de voltaje permitida: | ± 10%                                     |
| • Máxima profundidad de inmersión:       | 150 m                                     |
| • Mínima velocidad de enfriamiento:      | 0.8 m/s (motor 4")<br>0.16 m/s (motor 6") |

**ALTAMIRA**



**MSAT 4 1 3 230**

Motor Sumergible  
**ALTAMIRA**  
Serie Trust

Diámetro nominal  
en pulgadas

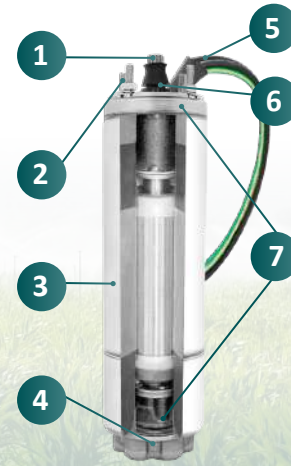
Voltaje  
nominal

Fases

Potencia nominal en Hp

**CONSTRUCCIÓN MOTOR SUMERGIBLE**

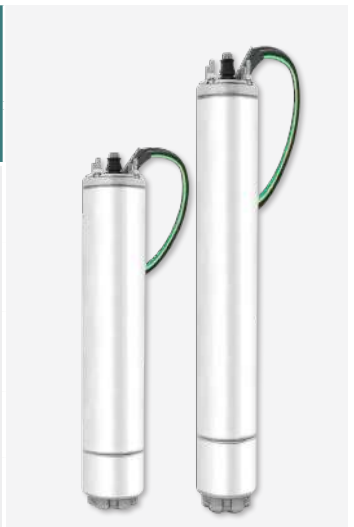
- 1 Eje Acero inoxidable 420
- 2 Tornillería Acero inoxidable 304
- 3 Carcasas de estator y soportes Acero inoxidable 304
- 4 Diafragma Caucho de nitrilo (NBR)
- 5 Cable conector 1.7 m (hasta 2 Hp) y 2.5 m (> 2 Hp)
- 6 Retén Caucho de nitrilo (NBR)
- 7 Soportes superior e inferior Hierro fundido tratado con cataforesis



**ESPECIFICACIONES**

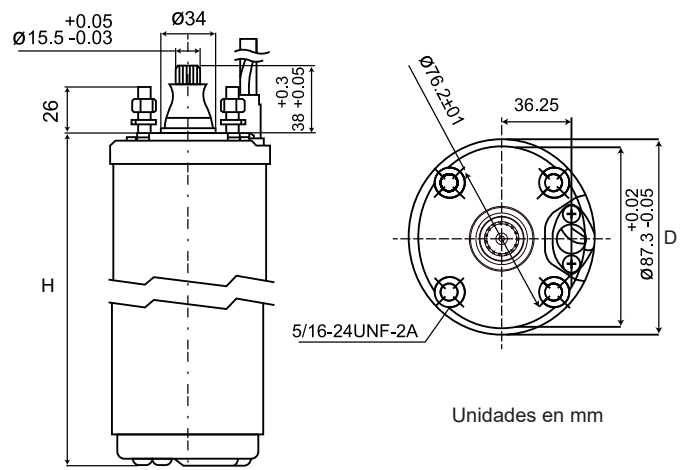
(No requieren caja de control)

CÓDIGO	POTENCIA		VOLTAJE (Vca)	FACTOR SERVICIO (F.S.)	CORRIENTE		MÁXIMO EMPUJE AXIAL (N/kg/lbs)	ACOPLAMIENTO NEMA (pulgadas)
	Hp	kW			AMP.	AMP. F.S.		
MSAT4 1/211152H	0.5	0.37	230	1.6	9.8	11.8	2 000/204/450	4"
MSAT4 1/212302H					3.3	4.5		
MSAT4 3/412302H	0.75	0.55		1.5	6	6.7		
MSAT4 112302H	1	0.75		1.4	6.5	8		
MSAT4 1.512302H	1.5	1.1		1.3	7.7	9.4		



**DIMENSIONES Y PESOS**

POTENCIA (Hp)	DIMENSIONES (mm)		PESO (kg)
	H	D	
0.5	294	95	9
0.75	321		10.4
1	364		11.7
1.5	409		13.8



## ESPECIFICACIONES

(Requieren caja de control)

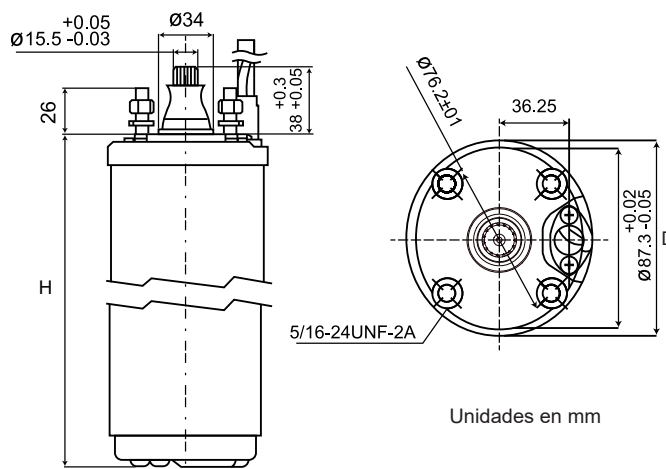
CÓDIGO	POTENCIA		VOLTAJE (Vca)	FACTOR SERVICIO (F.S.)	CORRIENTE		MÁXIMO EMPUJE AXIAL (N/kg/lbs)	ACOPLAMIENTO NEMA (pulgadas)	CÓDIGO CAJA DE CONTROL (No incluida)		
	Hp	kW			AMP.	AMP. F.S.					
MSAT4 1/21115	0.5	0.37	115	1.6	10.6	12.7	2 000/204/450	4"	CCAT 1/2115		
MSAT4 1/21230					5.4	6.5			CCAT 1/2230		
MSAT4 3/41230	0.75	0.55		1.5	7.8	8.8			CCAT 3/4230		
MSAT4 11230	1	0.75		1.4	8.3	9.8			CCAT 1230		
MSAT4 1.51230	1.5	1.1		230	1.3	9.5			11	3 000/306/675	CCAT 1.5230
MSAT4 21230	2	1.5		1.25	11.4	13.5			CCAT 2230		
MSAT4 31230	3	2.2		1.15	13.9	15.8			4 000/408/900	CCAT 3230	
MSAT4 51230	5	3.7		1.15	22.9	27.4			6 700/683/1 506	CCAT 5230	



NOTA: Los motores monofásicos de 3 hilos requieren caja de control (no incluida), vea siguiente página para información.

## DIMENSIONES Y PESOS

POTENCIA (Hp)	DIMENSIONES (mm)		PESO (kg)
	H	D	
0.5	248	95	8.6
0.75	275		9.9
1	298		8
1.5	347		13
2	388		14.7
3	473		18.3
5	704		28.9



Unidades en mm

## (Para motores monofásicos de 3 hilos)

- Robusta caja metálica
- Pintura resistente a la intemperie
- Incluye interruptor ON / OFF con protección contra polvo y humedad
- Relé térmico para protección contra sobre corriente
- Diseñada para montarse en pared
- Diagrama de conexiones incluido
- Cajas de 0.5 Hp a 1 Hp con capacitor de arranque
- Cajas de 1.5 Hp a 5 Hp con doble capacitor (arranque y trabajo)
- Regleta de conexiones incorporada

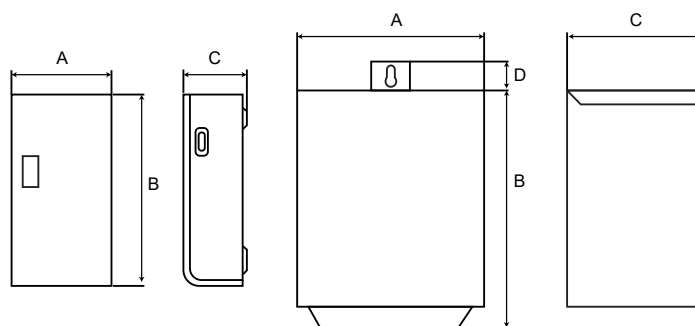


## ESPECIFICACIONES

CÓDIGO	Hp	kW	VOLTAJE (Vca)	CAPACITOR DE ARRANQUE (μF)	CAPACITOR DE TRABAJO (μF)
CCAT 1/2115	0.5	0.37	115	250-300	-
CCAT 1/2230				59-71	
CCAT 3/4230	0.75	0.55	230	86-103	16
CCAT 1230	1	0.75		105-126	
CCAT 1.5230	1.5	1.1			
CCAT 2230	2	1.5		20	
CCAT 3230	3	2.2		45	
CCAT 5230	5	3.7		80	

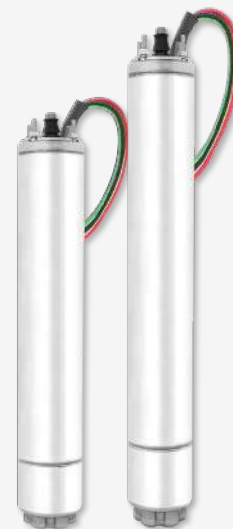
## DIMENSIONES Y PESOS

POTENCIA (Hp)	DIMENSIONES (mm)				PESO (kg)
	A	B	C	D	
0.5	129	215	76	-	1.3
0.75					
1	205	239	147	30.5	2.6
1.5					2.7
2					2.7
3					2.9
5					2.9



## ESPECIFICACIONES

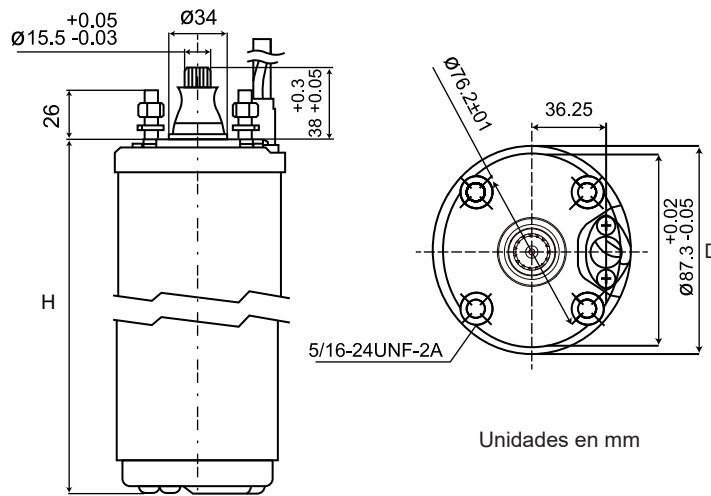
CÓDIGO	POTENCIA		VOLTAJE (Vca)	FACTOR SERVICIO (F.S.)	CORRIENTE		MÁXIMO EMPUJE AXIAL (N/kg/lbs)	ACOPLAMIENTO NEMA (pulgadas)		
	Hp	kW			AMP.	AMP. F.S.				
MSAT4 1/23230	0.5	0.37	230	1.6	2.4	2.8	2 000/204/450	4"		
MSAT4 1/23460			460		0.9	1.3				
MSAT4 3/43230	0.75	0.55	230	1.5	3.5	4.3				
MSAT4 3/43460			460		1.9	2.2				
MSAT4 13230	1	0.75	230	1.4	3.6	4.4			3 000/306/675	
MSAT4 13460			460		2.4	3				
MSAT4 1.53230	1.5	1.1	230	1.3	4.8	6.4	4 000/408/900			
MSAT4 1.53460			460		2.5	3				
MSAT4 23230	2	1.5	230	1.25	6.5	7.5				6 700/683/1 506
MSAT4 23460			460		3.7	4.1				
MSAT4 33230	3	2.2	230	1.15	9.8	10.6			6 700/683/1 506	
MSAT4 33460			460		4.9	5.6				
MSAT4 53230	5	3.7	230		15.7	17.3				
MSAT4 53460			460		8.7	9.5				
MSAT4 7.53230	7.5	5.5	230		24.7	26.9				
MSAT4 7.53460			460		10.9	12.1				



NOTA: Para una adecuada protección y arranque de los motores trifásicos se recomienda instalar un arrancador Enerwell.

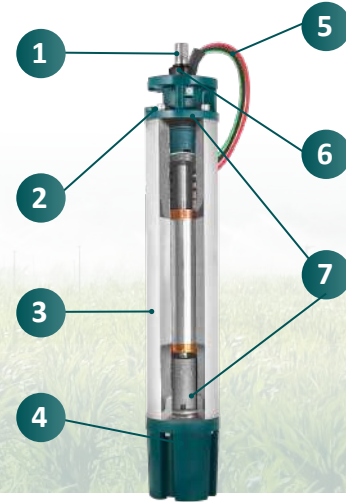
## DIMENSIONES Y PESOS

POTENCIA (Hp)	DIMENSIONES (mm)		PESO (kg)
	H	D	
0.5	248	95	8.8
0.75	275		9.9
1	298		10.9
1.5			13.3
2	352		15.2
3	396		22
5	551		29.3
7.5	704		



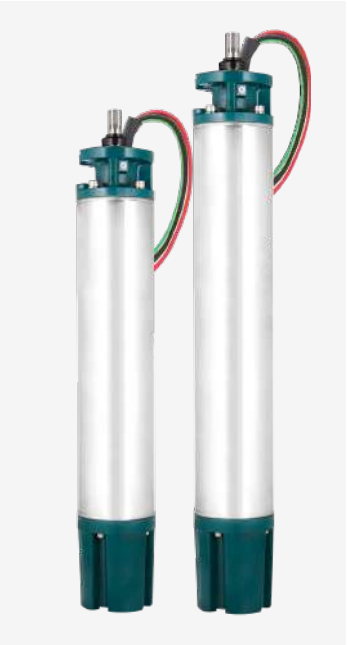
**CONSTRUCCIÓN MOTOR SUMERGIBLE**

1	Eje	Acero inoxidable 420
2	Tornillería	Acero inoxidable 304
3	Carcasa de estator	Acero inoxidable 304
4	Diafragma	Caucho de nitrilo (NBR)
5	Cable conector	3 m (hasta 25 Hp) y 5 m (> 25Hp)
6	Sello mecánico	Carbón / cerámica
7	Soportes superior e inferior	Hierro fundido



**ESPECIFICACIONES**

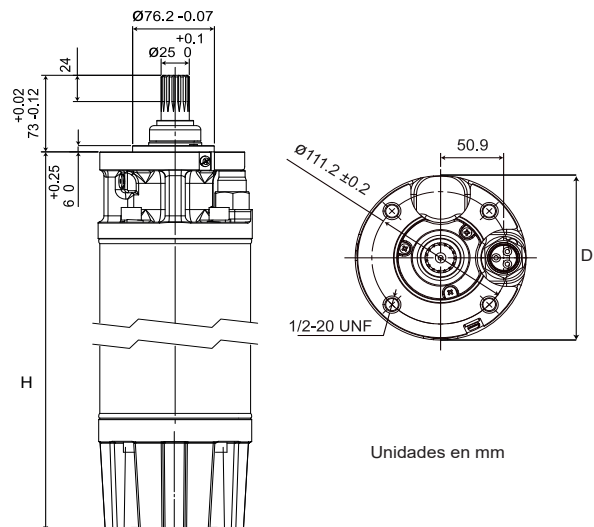
CÓDIGO	POTENCIA		VOLTAJE (Vca)	FACTOR SERVICIO (F.S.)	CORRIENTE		MÁXIMO EMPUJE AXIAL (N/kg/lbs)	ACOPLAMIENTO NEMA (pulgadas)		
	Hp	kW			AMP.	AMP. F.S.				
MSAT6 7.53230	7.5	5.5	230	1.15	22.1	24.2	15 500/1 580/3 484	6"		
MSAT6 7.53460			460		11	12.1				
MSAT6 103230	10	7.5	230		27.9	31.4				
MSAT6 103460			460		14.3	15.9				
MSAT6 153230	15	11	230		40.2	46.1				
MSAT6 153460			460		21.2	23.9				
MSAT6 203230	20	15	230		54	63.5				
MSAT6 203460			460		28.6	31.7				
MSAT6 253230	25	18.5	230		69.1	77.8				
MSAT6 253460			460		34	38				
MSAT6 303230	30	22	230		88.3	96.9				
MSAT6 303460			460		37.6	43				
MSAT6 403460	40	30	460		55	61.7			27 500/2 800/6 182	
MSAT6 503460	50	37	460		67.8	77.2				



NOTA: Para una adecuada protección y arranque de los motores trifásicos se recomienda instalar un arrancador Enerwell.

**DIMENSIONES Y PESOS**

POTENCIA (Hp)	DIMENSIONES (mm)		PESO (kg)
	H	D	
7.5	627	138	44.5
10	662		48
15	727		54
20	787		60
25	857		67
30	907		72
40	1 047		85.6
50			120



Unidades en mm

