

# FLUID SOLAR

## Electrobombas solares sumergidas de 4" de alta eficiencia

 Aguas claras  
(Contenido de arena  
máximo 150 g/m<sup>3</sup>)

 Uso doméstico

 Uso agrícola



### CAMPO DE PRESTACIONES

- Caudal hasta **180 l/min** (10.8 m<sup>3</sup>/h)
- Altura manométrica hasta **180 m**

### LÍMITES DE USO

- Temperatura máxima del fluido hasta **+35 °C**
- Contenido de arena máximo **150 g/m<sup>3</sup>**
- Profundidad de uso hasta **40 m** bajo el nivel del agua (con cable de alimentación de longitud adecuada)
- Funcionamiento:
  - en vertical
  - en horizontal

### EJECUCIÓN Y NORMAS DE SEGURIDAD

EN 60335-1  
IEC 60335-1  
CEI 61-150

EN 60034-1  
IEC 60034-1  
CEI 2-3



### CERTIFICACIONES

Empresa con sistema de gestión certificado DNV  
ISO 9001: CALIDAD

### CARACTERÍSTICAS TÉCNICAS

- Electrobombas solares sumergidas multietapas de 4"
- Motor con imanes permanentes de alto rendimiento
- Módulos fotovoltaicos de alta eficiencia  
**PANASONIC** mod. VBHN240SJ25
- Control electrónico integrado en el motor

### USOS E INSTALACIONES

Las electrobombas **FLUID SOLAR** han sido pensadas para bombear agua limpia desde un pozo aprovechando la energía proveniente de los módulos fotovoltaicos. El control electrónico integrado en el motor de alto rendimiento transforma la tensión en salida de los módulos y regula la velocidad de rotación del motor de forma que se pueda aprovechar al máximo la energía disponible en un determinado instante. **En una jornada soleada se conseguirá una velocidad de rotación y prestaciones de la bomba elevadas, en cambio en una jornada nublada, la velocidad será reducida y de consecuencia las prestaciones serán más bajas.**

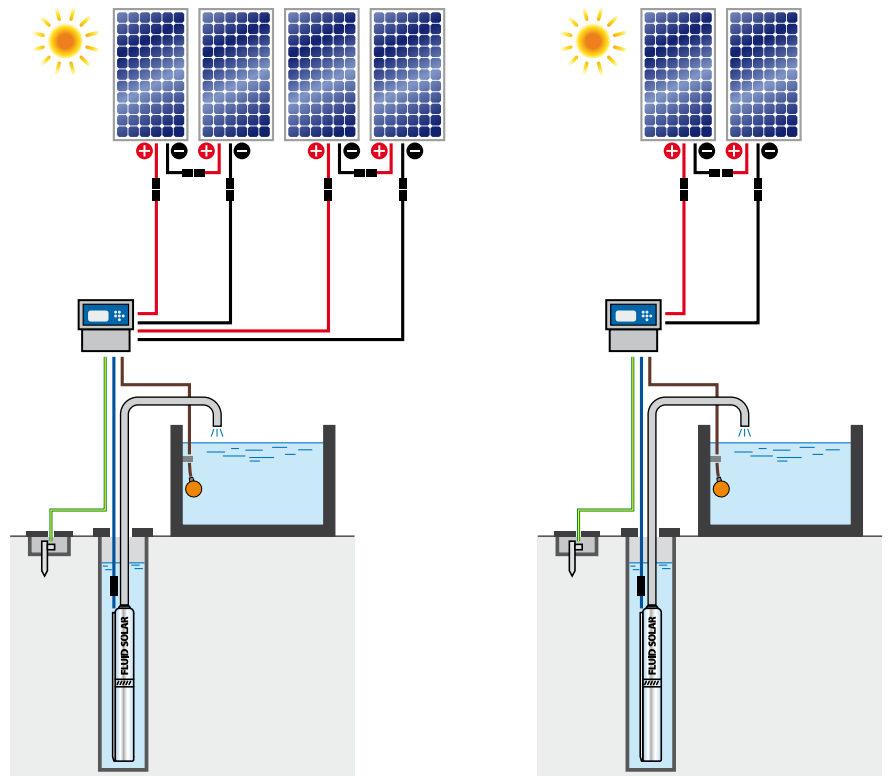
### PATENTES - MARCAS

- Patente n° 0001413386, EP2419642
- Patente n° EP2300717
- FLUID SOLAR® Marca registrada n° 0001516301

## Ejemplos de instalación para electrobombas con $P_1=750\text{ W}$

### FLUID SOLAR 1/10 - 2/6 - 4/4 - 6/3

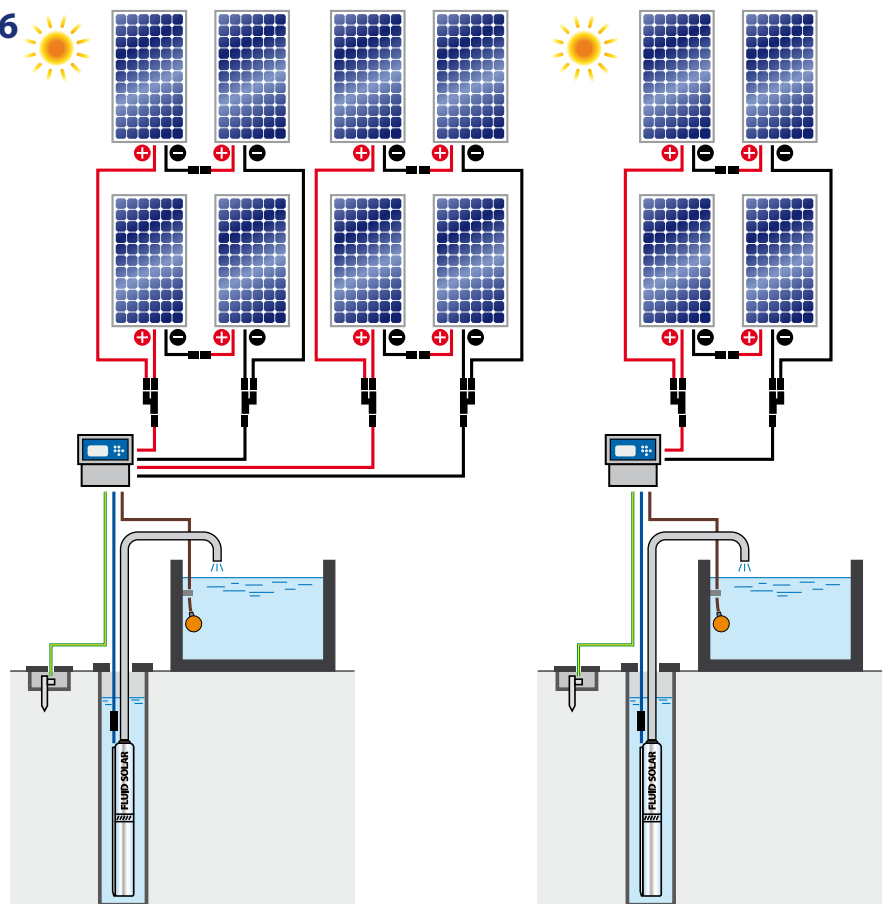
- Para conseguir las prestaciones nominales máximas de la electrobomba, ésta debe ser alimentada con n° **4 módulos fotovoltaicos** con potencia nominal total de al menos **980 Wp**.
- La electrobomba puede ser alimentada también por solo **2 módulos fotovoltaicos** suministrando unas prestaciones reducidas respecto a las máximas nominales que se pueden conseguir con los 4 módulos.
- La tensión en vacío de cada módulo debe estar comprendida entre **35 – 50 Vdc**.



## Ejemplos de instalación para electrobombas con $P_1=1500\text{ W}$

### FLUID SOLAR 1/20 - 2/14 - 4/8 - 6/6

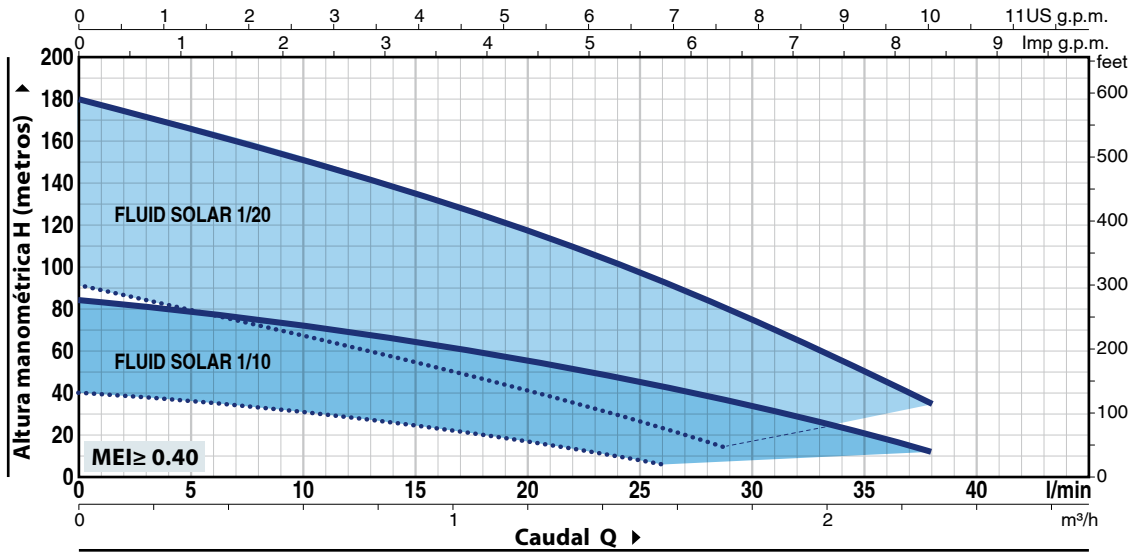
- Para conseguir las prestaciones nominales máximas de la electrobomba, ésta debe ser alimentada con n° **8 módulos fotovoltaicos** con potencia nominal total de al menos **1960 Wp**.
- La electrobomba puede ser alimentada también por solo **4 módulos fotovoltaicos** suministrando unas prestaciones reducidas respecto a las máximas nominales que se pueden conseguir con los 8 módulos.
- La tensión en vacío de cada módulo debe estar comprendida entre **35 – 50 Vdc**.



# FLUID SOLAR

## CURVAS Y DATOS DE PRESTACIONES

Tolerancia de las curvas de prestación según EN ISO9906 Grado 3B



### FLUID SOLAR 1/10 \*

POTENCIA ABSORBIDA P<sub>1</sub> **750 W**

Prestaciones con n° **4 módulos** fotovoltaicos con potencia nominal total de 980 Wp

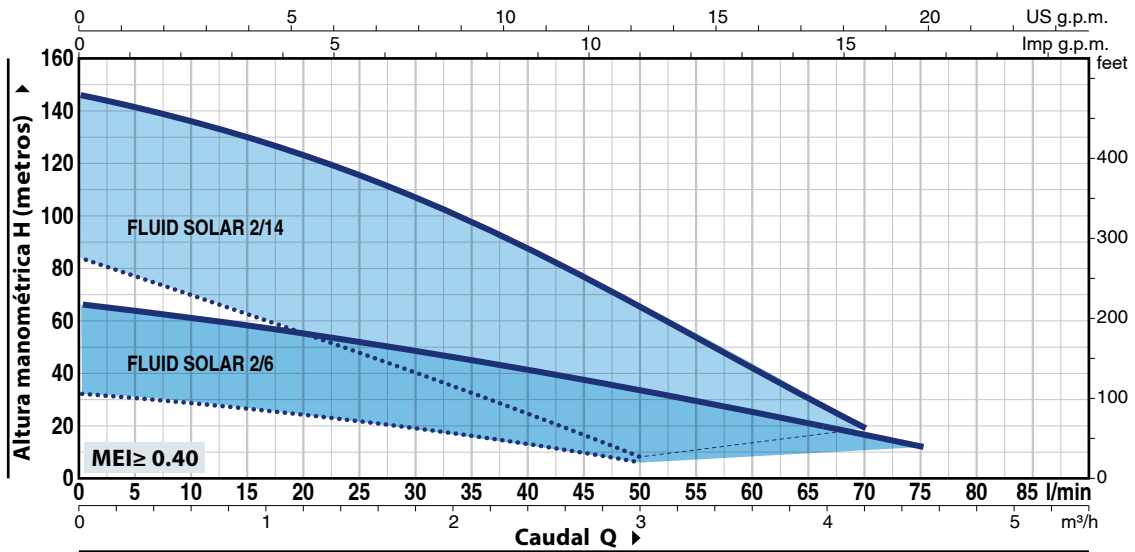
Q	m³/h						
	0	0.3	0.6	1.2	1.6	1.8	2.3
l/min	0	5	10	20	26	30	38
H metros	— (1000 W/m²)						
	84	79	72	56	42	33	12
..... (300 W/m²)							
	40	36	31	17	6		

### FLUID SOLAR 1/20 \*

POTENCIA ABSORBIDA P<sub>1</sub> **1500 W**

Prestaciones con n° **8 módulos** fotovoltaicos con potencia nominal total de 1960 Wp

Q	m³/h							
	0	0.3	0.6	1.2	1.6	1.74	1.8	2.3
l/min	0	5	10	20	26	29	30	38
H metros	— (1000 W/m²)							
	180	165	150	118	92	79	75	35
..... (300 W/m²)								
	90	80	67	41	22	13		



### FLUID SOLAR 2/6 \*

POTENCIA ABSORBIDA P<sub>1</sub> **750 W**

Prestaciones con n° **4 módulos** fotovoltaicos con potencia nominal total de 980 Wp

Q	m³/h									
	0	0.3	0.6	1.2	1.8	2.4	3.0	3.6	4.2	4.5
l/min	0	5	10	20	30	40	50	60	70	75
H metros	— (1000 W/m²)									
	66	64	61	55	48	41	33	25	16	12
..... (300 W/m²)										
	32	31	28	24	19	13	6			

### FLUID SOLAR 2/14 \*

POTENCIA ABSORBIDA P<sub>1</sub> **1500 W**

Prestaciones con n° **8 módulos** fotovoltaicos con potencia nominal total de 1960 Wp

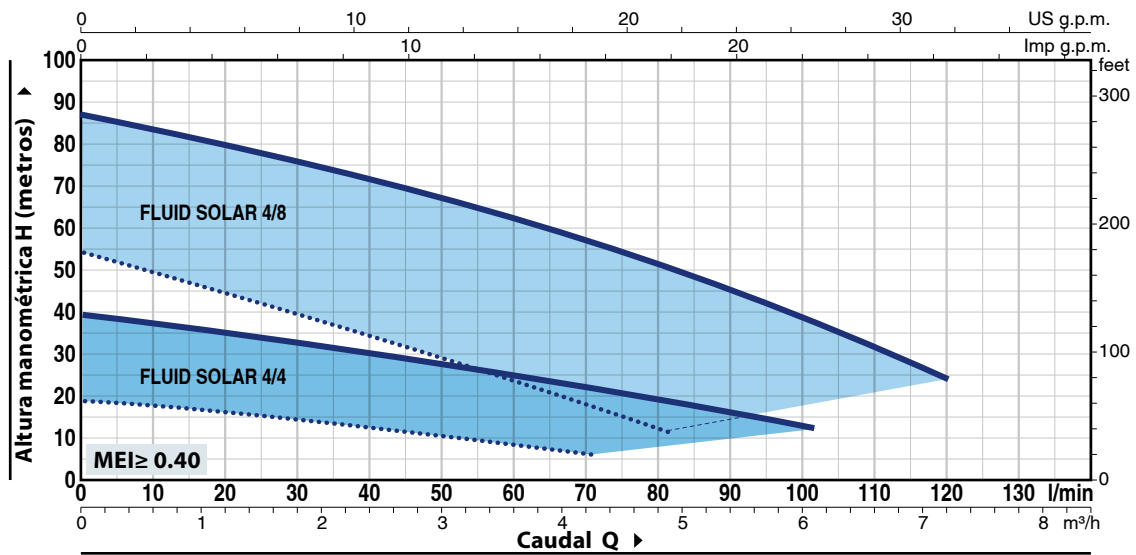
Q	m³/h									
	0	0.3	0.6	1.2	1.8	2.4	3.0	3.6	4.2	
l/min	0	5	10	20	30	40	50	60	70	
H metros	— (1000 W/m²)									
	146	140	136	123	107	87	65	42	20	
..... (300 W/m²)										
	82	77	70	55	40	24	8			

- Prestaciones con una radiación solar de 1000 W/m<sup>2</sup> y con la tensión en vacío de los módulos fotovoltaicos de 100 Vdc
- ..... Prestaciones con una radiación solar de 300 W/m<sup>2</sup> con la tensión en vacío de los módulos fotovoltaicos de 70 Vdc
- \* Modelos solicitados bajo pedido

Las curvas de prestaciones representadas arriba se realizan con módulos fotovoltaicos orientados hacia el SUR (Hacia el NORTE para instalaciones en el hemisferio sur) y optimizando el ángulo de inclinación respecto al horizonte según la latitud del lugar de la instalación.

## CURVAS Y DATOS DE PRESTACIONES

Tolerancia de las curvas de prestación según EN ISO9906 Grado 3B



### FLUID SOLAR 4/4 \*

POTENCIA ABSORBIDA P<sub>1</sub> **750 W**

Prestaciones con n° **4 módulos** fotovoltaicos con potencia nominal total de 980 Wp

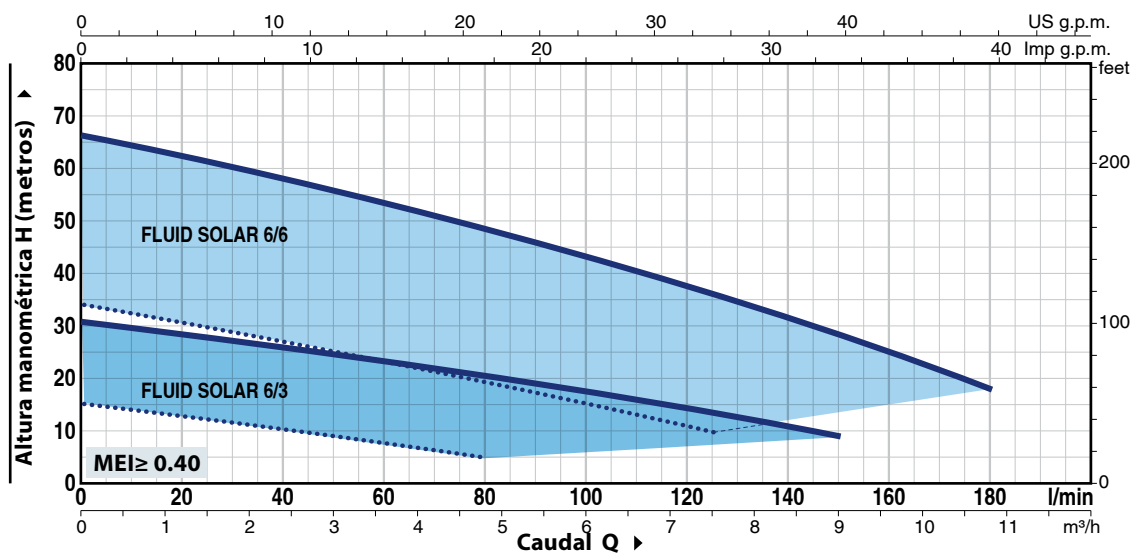
Q	m³/h												
	0	0.3	0.6	1.2	1.8	3.0	3.6	4.3	4.5	4.8	5.7	6.1	
l/min	0	5	10	20	30	50	60	71	75	80	95	102	
H metros	—	39	38.5	37	35	32.5	27	25	22	21	18	14	12
	....	19	18.5	17.5	16	14	10	8	6				

### FLUID SOLAR 4/8 \*

POTENCIA ABSORBIDA P<sub>1</sub> **1500 W**

Prestaciones con n° **8 módulos** fotovoltaicos con potencia nominal total de 1960 Wp

Q	m³/h									
	0	0.3	0.6	1.2	2.4	3.6	4.9	6.0	7.2	
l/min	0	5	10	20	40	60	82	100	120	
H metros	—	87	85	83	80	71	62	50	39	24
	....	54	52	49	45	34	23	11		



### FLUID SOLAR 6/3 \*

POTENCIA ABSORBIDA P<sub>1</sub> **750 W**

Prestaciones con n° **4 módulos** fotovoltaicos con potencia nominal total de 980 Wp

Q	m³/h								
	0	0.3	1.8	3.6	4.8	5.4	7.2	9.0	
l/min	0	5	30	60	80	90	120	150	
H metros	—	31	30	27	23	20	19	14	9
	....	15	14	11	8	5			

### FLUID SOLAR 6/6 \*

POTENCIA ABSORBIDA P<sub>1</sub> **1500 W**

Prestaciones con n° **8 módulos** fotovoltaicos con potencia nominal total de 1960 Wp

Q	m³/h									
	0	0.3	1.8	3.6	5.4	7.2	7.5	9.0	10.8	
l/min	0	5	30	60	90	120	125	150	180	
H metros	—	66	65	60	53	46	37	36	28	18
	....	34	33	29	23	17	11	10		

- Prestaciones con una radiación solar de 1000 W/m<sup>2</sup> y con la tensión en vacío de los módulos fotovoltaicos de 100 Vdc
- .... Prestaciones con una radiación solar de 300 W/m<sup>2</sup> con la tensión en vacío de los módulos fotovoltaicos de 70 Vdc
- \* Modelos solicitados bajo pedido

Las curvas de prestaciones representadas arriba se realizan con módulos fotovoltaicos orientados hacia el SUR (Hacia el NORTE para instalaciones en el hemisferio sur) y optimizando el ángulo de inclinación respecto al horizonte según la latitud del lugar de la instalación.

# FLUID SOLAR P<sub>1</sub> = 750 W

## POS. COMPONENTE CARACTERÍSTICAS CONSTRUCTIVAS

1	<b>CUERPO DE IMPULSION Y CAMISA BOMBA</b>	Acero inoxidable AISI 304 con boca de impulsión roscada ISO 228/1.
2	<b>RODETES</b>	Lexan 141-R para FLUID SOLAR 1/10, 4/4, 6/3 Delrin para FLUID SOLAR 2/6
3	<b>DIFUSORES</b>	Noryl
4	<b>CAJAS PORTA DIFUSORES</b>	Acero inoxidable AISI 304
5	<b>PROTECTOR CABLE</b>	Acero inoxidable AISI 304
6	<b>EJE BOMBA</b>	Acero inoxidable AISI 304 para FLUID SOLAR 1/10, 4/4, 4/8, 6/3
7	<b>CASQUILLO</b>	Acero inoxidable AISI 316L para FLUID SOLAR 1/10, 4/4, 4/8, 6/3
8	<b>EJE MOTOR</b>	Acero inoxidable AISI 431
9	<b>CAMISA MOTOR</b>	Acero inoxidable AISI 304

### 10 DOBLE SELLO MECANICO CON CAMARA DE ACEITE INTERPUESTA

Sello Modelo	Eje Diámetro	Posición	Materiales		
			Anillo fijo	Anillo móvil	Elastómero
STA-17	Ø 17 mm	Lado motor	Carburo de silicio	Grafito	NBR
ST1-16	Ø 16 mm	Lado bomba	Carburo de silicio	Grafito	NBR

11 **RODAMIENTOS** 6203 2RS - C3E / 6203 ZZ - C3E

12 **INVERTER**

### 13 MOTOR ELÉCTRICO

- Sumergible adecuadamente dimensionada, apta para servicio continuo (sin aceite, rebobinable).
- Motor con imanes permanentes de alto rendimiento
- Aislamiento: clase F
- Protección: IP X8

### 14 CABLE DE ALIMENTACIÓN

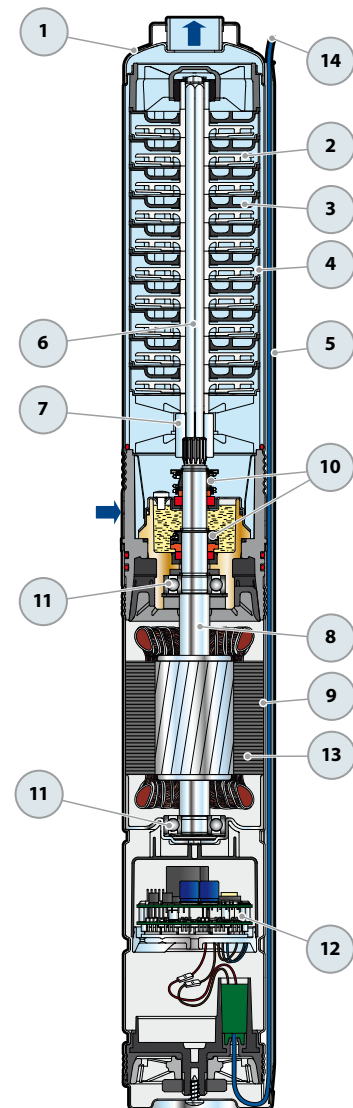
- ➔ De tipo PBS-P aprobado para el uso en agua potable por la entidad "ACS" según BS 6920, aprobación n. 04 ACCLI 201
- Longitud estandar 2 metros**

Dotación de serie: kit de unión para cables RPS2

### 15 CUADRO ELÉCTRICO

### 16 CONECTORES

- Nº 2 conectores macho tipo SMK
- Nº 2 conectores hembra tipo SMK



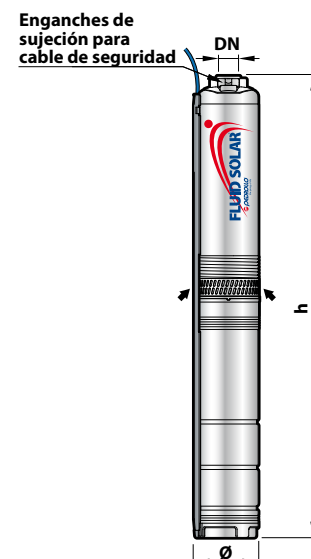
### Dotación de serie



## DIMENSIONES Y PESOS

MODELO	BOCA DN	Nº ETAPAS	DIMENSIONES mm		kg *
			Ø	h	
FLUID SOLAR 1/10	1"	10	100	710	12.3
FLUID SOLAR 2/6		6		587	11.4
FLUID SOLAR 4/4		4		614	11.0
FLUID SOLAR 6/3		3		616	11.0

(\* peso electrobomba con cuadro eléctrico)



## POS. COMPONENTE CARACTERÍSTICAS CONSTRUCTIVAS

1	<b>CUERPO DE IMPULSION Y CAMISA BOMBA</b>	Acero inoxidable AISI 304 con boca de impulsión roscada ISO 228/1.
2	<b>RODETES</b>	Lexan 141-R
3	<b>DIFUSORES</b>	Noryl
4	<b>CAJAS PORTA DIFUSORES</b>	Acero inoxidable AISI 304
5	<b>PROTECTOR CABLE</b>	Acero inoxidable AISI 304
6	<b>EJE BOMBA</b>	Acero inoxidable AISI 304
7	<b>CASQUILLO</b>	Acero inoxidable AISI 316L
8	<b>EJE MOTOR</b>	Acero inoxidable AISI 431
9	<b>CAMISA MOTOR</b>	Acero inoxidable AISI 304

### 10 DOBLE SELLO MECANICO CON CAMARA DE ACEITE INTERPUESTA

Sello	Eje	Posición	Materiales		
Modelo	Diámetro		Anillo fijo	Anillo móvil	Elastómero
STA-17	Ø 17 mm	Lado motor	Carburo de silicio	Grafito	NBR
ST1-16	Ø 16 mm	Lado bomba	Carburo de silicio	Grafito	NBR

11	<b>RODAMIENTOS</b>	3203 B 2RS - C3E / 6203 ZZ - C3E
----	--------------------	----------------------------------

12	<b>INVERTER</b>	
----	-----------------	--

### 13 MOTOR ELÉCTRICO

- Sumergible adecuadamente dimensionada, apta para servicio continuo (sin aceite, rebobinable).
- Motor con imanes permanentes de alto rendimiento
- Aislamiento: clase F
- Protección: IP X8

### 14 CABLE DE ALIMENTACIÓN

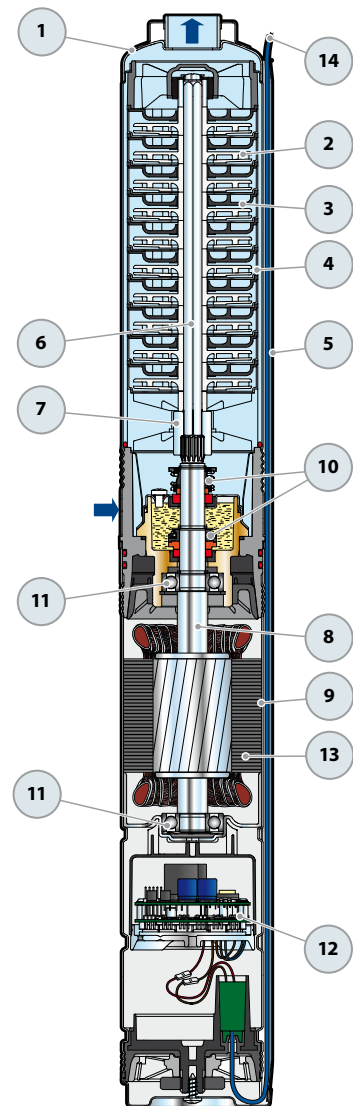
- ⇒ De tipo PBS-P aprobado para el uso en agua potable por la entidad "ACS" según BS 6920, aprobación n. 04 ACCLI 201
- Longitud estandar 2 metros**

Dotación de serie: kit de unión para cables RPS2

### 15 CUADRO ELÉCTRICO

### 16 CONECTORES

- Nº 2 conectores macho tipo SMK
- Nº 2 conectores hembra tipo SMK
- Nº 2 conectores a Y hembra/macho-macho del tipo MC4
- Nº 2 conectores a Y macho/hembra-hembra del tipo MC4



### Dotación de serie



## DIMENSIONES Y PESOS

MODELO	BOCA DN	Nº ETAPAS	DIMENSIONES mm		kg *
			Ø	h	
FLUID SOLAR 1/20	1"	20	100	990	13.9
FLUID SOLAR 2/14		14		855	13.8
FLUID SOLAR 4/8		8		772	13.7
FLUID SOLAR 6/6	1¼"	6		776	13.7

(\* peso electrobomba con cuadro eléctrico)

