

3-6CR 90X-130X-200X

RODETES EN TECNOPOLÍMERO

Electrobombas centrífugas multicelulares

 Agua limpia

 Utilizo doméstico

 Utilizo civil



CAMPO DE PRESTACIONES

- Caudal hasta **200 l/min** (12 m³/h)
- Altura manométrica hasta **97 m**

LÍMITES DE UTILIZO

- Altura de aspiración manométrica hasta **7 m**
- Temperatura del líquido de **-10 °C** hasta **+40 °C**
- Temperatura ambiente hasta **+40 °C**
- Presión máxima en el cuerpo de la bomba **10 bar**
- Funcionamiento continuo **S1**

EJECUCION Y NORMAS DE SEGURIDAD

EN 60335-1
IEC 60335-1
CEI 61-150

EN 60034-1
IEC 60034-1
CEI 2-3



CERTIFICACIONES

Empresa con sistema de gestión certificado DNV
ISO 9001: CALIDAD



UTILIZOS E INSTALACIONES

Son recomendadas para bombear agua limpia, sin partículas abrasivas y líquidos químicamente no agresivos con los materiales que constituyen la bomba.

Por su confiabilidad y silenciosidad encuentran un amplio empleo en el sector doméstico y en particular para la distribución del agua acopladas a pequeños o medianos tanques de presurización, para la irrigación de huertos o jardines, etc.

La instalación se debe realizar en lugares cerrados, bien aireados y protegidos de la intemperie.

PATENTES - MARCAS - MODELOS

- Patente n° EP14755156.8

EJECUCION BAJO PEDIDO

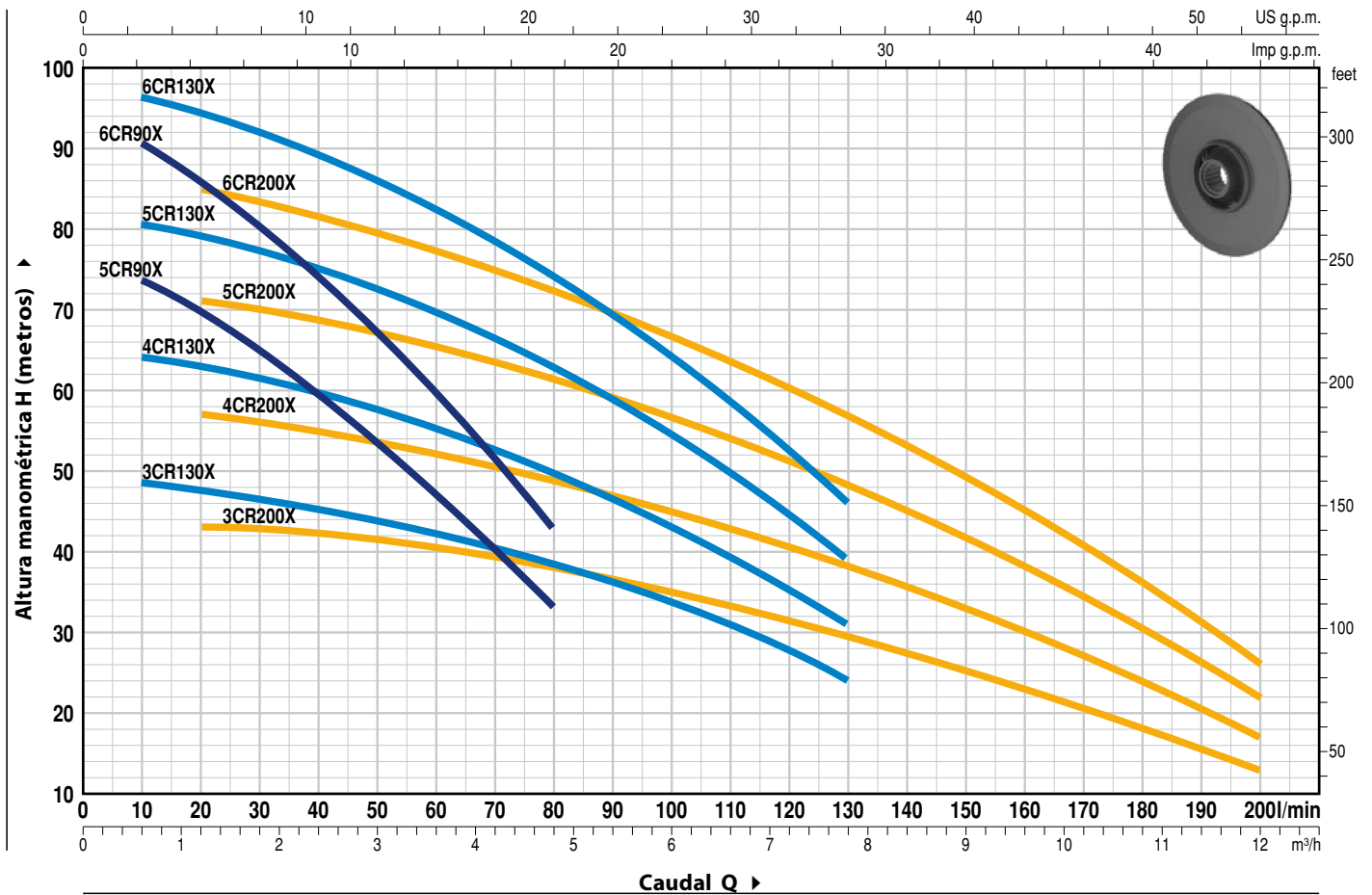
- Sello mecánico especial
- Otros voltajes o frecuencia 60 Hz
- Protección IP X5

GARANTIA

2 años según nuestras condiciones generales de venta

CURVAS Y DATOS DE PRESTACIONES

50 Hz n= 2900 min⁻¹ HS= 0 m



MODELO		POTENCIA (P ₂)		▲	Q	Caudal (m³/h)													
Monofásica	Trifásica	kW	HP			0	0.3	0.6	1.2	2.4	3.6	4.8	6.0	7.8	8.4	9.6	10.8	12.0	
5CRm 90X	5CR 90X	1.1	1.5	IE3	H metros	76	76	73.5	70	60.5	47	33							
6CRm 90X	6CR 90X	1.5	2			93	93	90.5	86	74.5	59.5	43							
3CRm 130X	3CR 130X	1.1	1.5			49	49	48.5	47.5	45	42.5	38.5	33.5	24					
4CRm 130X	4CR 130X	1.5	2			65	65	64	63	60	56	50	43	31					
5CRm 130X	5CR 130X	1.8	2.5			81	81	80.5	79	75	70	62.5	54	39					
-	6CR 130X	2.2	3			97	97	96.5	94.5	90	83	74.5	64	46					
3CRm 200X	3CR 200X	1.1	1.5			44	43.5	43.5	43	42	40.5	38	35	29	27.5	23	18	13	
4CRm 200X	4CR 200X	1.5	2			58	57.5	57.5	57	55	52.5	49.5	45	38	35.5	30	24	17	
5CRm 200X	5CR 200X	1.8	2.5			73	72	71.5	71	69	65.5	62	56.5	48	44.5	38	30	22	
-	6CR 200X	2.2	3			87	86	85.5	85	82	78	73	67	57	53	45	36	26	

Q = Caudal H = Altura manométrica total HS = Altura de aspiración

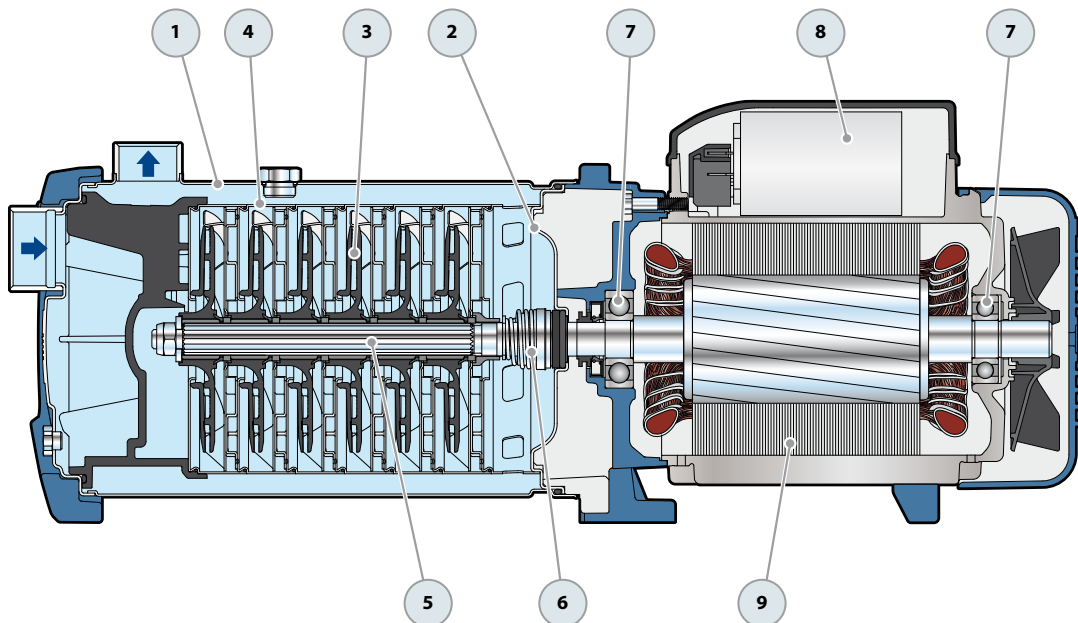
Tolerancia de las curvas de prestación según EN ISO 9906 Grado 3B.

▲ Clase de rendimiento del motor trifásico (IEC 60034-30-1)

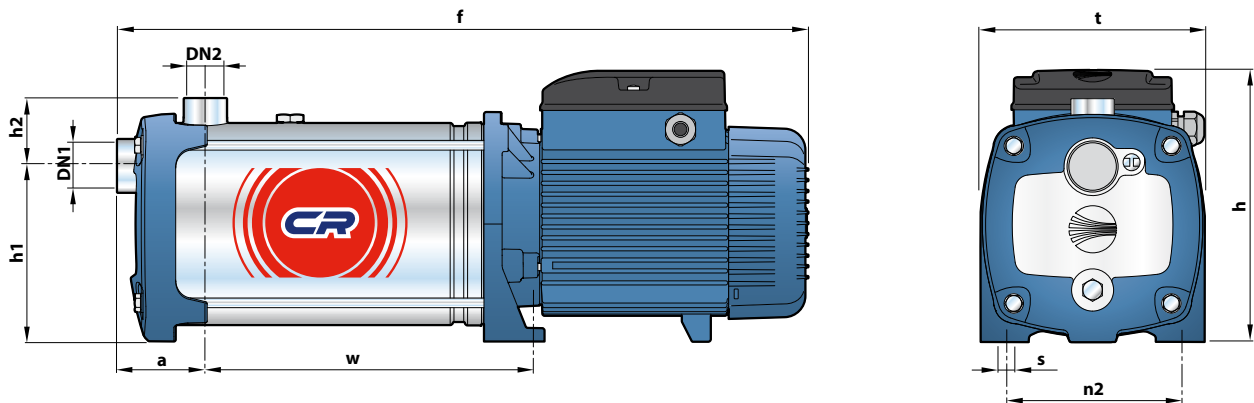
3-6CR 90X-130X-200X

POS. COMPONENTE CARACTERISTICAS CONSTRUCTIVAS

1	CUERPO BOMBA	Acero inoxidable AISI 304 con bocas roscadas ISO 228/1			
2	TAPA	Acero inoxidable AISI 304			
3	RODETES	Noryl FE1520PW			
4	DIFUSORES	Acero inoxidable AISI 304			
5	EJE MOTOR	Acero inoxidable AISI 431			
6	SELLO MECANICO	Sello	Eje	Materiales	
		Modelo	Diámetro	Anillo fijo	Anillo móvil
		FN-18	Ø 18 mm	Grafito	Cerámica
7	RODAMIENTOS	6304 2RS - C3 / 6204 ZZ - C3E			
8	CONDENSADOR	Electrobomba	Capacidad		
		<i>Monofásica</i>	<i>(230 V o 240 V)</i>	<i>(110 V)</i>	
		5CRm 90X 3CRm 130X 3CRm 200X	31.5 µF - 450 VL	60 µF - 250 VL	
		6CRm 90X 4CRm 130X 4CRm 200X	45 µF - 450 VL	80 µF - 250 VL	
		5CRm 130X 5CRm 200X	50 µF - 450 VL	-	
9	MOTOR ELECTRICO	<p>3-6CRm: monofásica 230 V - 50 Hz con protección térmica incorporada en el bobinado.</p> <p>3-6CR: trifásica 230/400 V - 50 Hz.</p> <p>➔ Las electrobombas trifásicas están equipadas con motores de alto rendimiento en clase IE3 (IEC 60034-30-1)</p> <ul style="list-style-type: none"> - Aislamiento: clase F - Protección: IP X4 			



DIMENSIONES Y PESOS



MODELO		BOCAS		DIMENSIONES mm									kg	
Monofásica	Trifásica	DN1	DN2	a	f	h	h1	h2	t	n2	w	s	1~	3~
5CRm 90X	5CR 90X	1 1/4"	1"	73	549	228	145	56	185	145	245	11	19.5	19.5
6CRm 90X	6CR 90X				575						271		21.4	20.2
3CRm 130X	3CR 130X				497						193		17.9	18.0
4CRm 130X	4CR 130X				523						219		19.8	19.8
5CRm 130X	5CR 130X				570						245		23.1	23.7
-	6CR 130X				595						271		-	24.0
3CRm 200X	3CR 200X				497						193		17.9	18.0
4CRm 200X	4CR 200X				523						219		19.9	19.8
5CRm 200X	5CR 200X				569						245		23.2	23.7
-	6CR 200X				595						271		-	24.0

CONSUMO EN AMPERIOS

MODELO	TENSION		
	230 V	240 V	110 V
Monofásica	230 V	240 V	110 V
5CRm 90X	9.3 A	9.0 A	18.6 A
6CRm 90X	11.0 A	10.8 A	22.0 A
3CRm 130X	8.5 A	8.3 A	17.0 A
4CRm 130X	10.3 A	9.9 A	20.6 A
5CRm 130X	12.5 A	12.0 A	-
3CRm 200X	8.7 A	8.0 A	17.4 A
4CRm 200X	10.5 A	10.1 A	21.0 A
5CRm 200X	12.5 A	12.0 A	-

MODELO	TENSION					
	230 V	400 V	690 V	240 V	415 V	720 V
Trifásica	230 V	400 V	690 V	240 V	415 V	720 V
5CR 90X	6.1 A	3.5 A	2.0 A	5.9 A	3.4 A	1.9 A
6CR 90X	7.3 A	4.2 A	2.4 A	6.9 A	4.0 A	2.3 A
3CR 130X	5.6 A	3.2 A	1.8 A	5.4 A	3.1 A	1.8 A
4CR 130X	6.9 A	4.0 A	2.3 A	6.6 A	3.8 A	2.2 A
5CR 130X	9.0 A	5.2 A	3.0 A	8.6 A	5.0 A	2.9 A
6CR 130X	9.9 A	5.7 A	3.3 A	9.5 A	5.5 A	3.2 A
3CR 200X	5.9 A	3.4 A	2.0 A	5.7 A	3.3 A	1.9 A
4CR 200X	7.3 A	4.2 A	2.4 A	7.0 A	4.0 A	2.3 A
5CR 200X	9.4 A	5.4 A	3.1 A	9.0 A	5.2 A	3.0 A
6CR 200X	10.2 A	5.9 A	3.4 A	9.8 A	5.7 A	3.3 A