

SISTEMA DE ANCLAJE DE AUTOACOPLAMIENTO GUIADO

Ideales para ser instalados con las motobombas:

GRD 1.5 y 2

ROBUSTA 3, 4 y 6

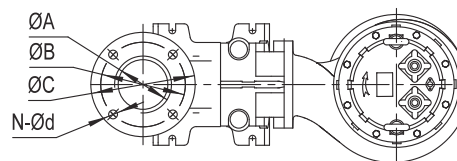
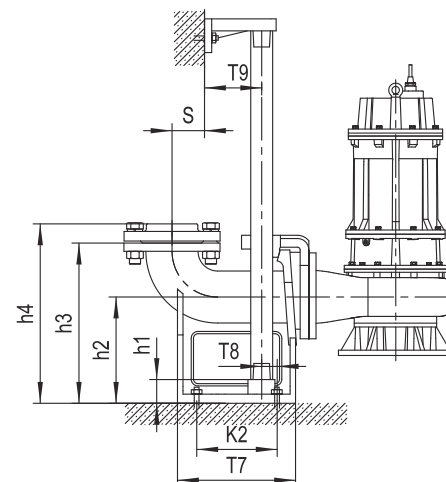
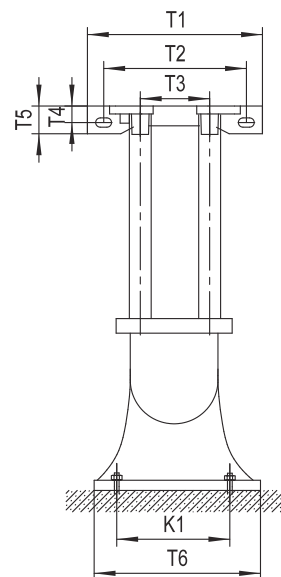
COBÁ 4, 6, 8, 10, 12 y 16

VENTAJAS

- Mayor seguridad ya que el personal no tiene que entrar al cárcamo para realizar la desconexión o conexión de la motobomba
- Simplifica la instalación y desinstalación de la motobomba
- Elimina la necesidad de desmontar las tuberías de descarga para sacar la motobomba
- Compatible para motobombas con la descarga bridada ubicada en forma horizontal
- Robusta construcción en hierro fundido
- Modelos disponibles para descargas desde 1.5" hasta 12"

INCLUYE

- Sistema de acoplamiento con base para fijación al concreto
- Soporte guía superior
- Brida de acoplamiento móvil
- Robusta argolla con tornillo en acero inoxidable



CARACTERÍSTICAS DE OPERACIÓN

Máxima temperatura del líquido: 35° C
 PH del líquido: 6.5 a 8.5
 Densidad del líquido: 1.3g/cm3
 Profundidad máxima de inmersión: 10 m

| CÓDIGO | Conexión de entrada en pulgadas | Conexión de salida en pulgadas | DIMENSIONES (mm) | | | | | | | | | | | | | | | | | PESO (kg) | | | |
|--------------------|---------------------------------|--------------------------------|------------------|-----|-----|--------|-----|-----|-----|-----|-----|-----|-----|-----|-----|-----|-----|-----|-----|-----------|-----|-----|-----|
| | | | ØA | ØB | ØC | N-Ød | T1 | T2 | T3 | T4 | T5 | T6 | T7 | T8 | T9 | K1 | K2 | S | h1 | | h2 | h3 | h4 |
| KITANCLAJE-1.5 | 1.5 | 1.5 | Ø40/G1.5" | 100 | 130 | 4-Ø14 | 225 | 185 | 70 | 18 | 35 | 110 | 140 | 5 | 65 | 65 | 70 | 60 | 150 | 115 | 195 | 215 | 11 |
| KITANCLAJE2" | 2 | 2 | Ø50/G2" | 110 | 140 | | 265 | 215 | 105 | 25 | 42 | 200 | 215 | 15 | 67 | 165 | 135 | 63 | 25 | 160 | 250 | 280 | 17 |
| KITANCLAJE-2"-2.5" | | 2.5 | Ø50/G2-1/2" | 130 | 160 | | 280 | 230 | 125 | 30 | 50 | 230 | 235 | 20 | 70 | 190 | 155 | 90 | | 165 | 265 | 295 | 24 |
| KITANCLAJE-2.5" | 2.5 | 2.5 | Ø65/G2-1/2" | 150 | 190 | 315 | 265 | 145 | 27 | 255 | | 225 | 30 | 78 | 215 | 77 | | 190 | 305 | 335 | 31 | | |
| KITANCLAJE-3" | 3 | 3 | Ø80/G3" | 170 | 210 | 365 | 305 | 170 | 32 | 55 | 295 | 260 | 35 | 95 | 265 | 175 | 100 | 230 | 350 | 380 | 45 | | |
| KITANCLAJE-3"-4" | | 4 | Ø80/G4" | 170 | 210 | 365 | 305 | 170 | 32 | 55 | 295 | 260 | 35 | | 265 | 175 | 100 | 230 | 350 | 380 | 45 | | |
| KITANCLAJE-4" | 4 | 4 | Ø100/G4" | 225 | 265 | 8-Ø18 | 400 | 260 | 280 | 24 | 48 | 400 | 410 | 75 | 95 | 280 | 300 | 200 | 390 | 300 | 480 | 96 | |
| KITANCLAJE-6" | 6 | 6 | Ø150 | 240 | 280 | | | | | | | | | | | | | | | | | | 400 |
| KITANCLAJE-6B | 6 | 6 | Ø150 | 240 | 280 | 8-Ø18 | 400 | 260 | 280 | 24 | 48 | 400 | 410 | 75 | 95 | 280 | 300 | 200 | 390 | 300 | 480 | 95 | |
| KITANCLAJE-8" | 8 | 8 | Ø200 | 295 | 340 | 8-Ø22 | 400 | 260 | 280 | 24 | 48 | 445 | 100 | 115 | 300 | 355 | 230 | 440 | 325 | 555 | N.A | 132 | |
| KITANCLAJE-10" | 10 | 10 | Ø250 | 350 | 395 | 12-Ø22 | 400 | 260 | 280 | 24 | 48 | 460 | 555 | | 100 | 360 | 430 | 295 | 460 | 315 | 630 | 179 | |
| KITANCLAJE-12" | 12 | 12 | Ø300 | 400 | 445 | 12-Ø22 | 500 | 320 | 360 | 32 | 65 | 550 | 570 | 95 | 414 | 410 | 270 | 570 | 400 | 730 | 285 | | |
| KITANCLAJE-16" | 16 | 16 | Ø400 | 515 | 565 | 16-Ø27 | 520 | 340 | 375 | | | 32 | 65 | 620 | 660 | 100 | 495 | 525 | 365 | 770 | 480 | 960 | 450 |

Nota: No incluye tornillos ni tubos guía.

**El Kit de anclaje 6B es para potencias iguales o mayores a 40 HP

NUEVO