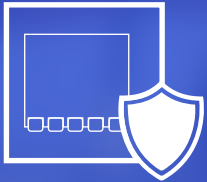




ARRANCADOR
A TENSIÓN REDUCIDA
CON SISTEMA eProtect



Sistema avanzado
eProtect



RANGO DE POTENCIA
7.5 - 300 HP

ENSAMBLADO EN
MÉXICO



IP65

ENSAMBLADO EN
MÉXICO



Arrancador ideal para motores trifásicos

- Ensamblado con componentes de control eléctrico de la más alta calidad marca Enerwell®.
- Amplia gama de modelos.
- Arrancador de gran robustez con bisagras y cerraduras metálicas y tornillería en acero inoxidable.
- Protección avanzada de motores trifásicos desde 10 A hasta 390 A, en aplicaciones de 220 Vca o 440 Vca (consulte especificaciones).
- Incrementa el cuidado de la red eléctrica, así como del motor, gracias al proceso de arranque en etapas (pasos), logrando así una menor corriente de arranque.

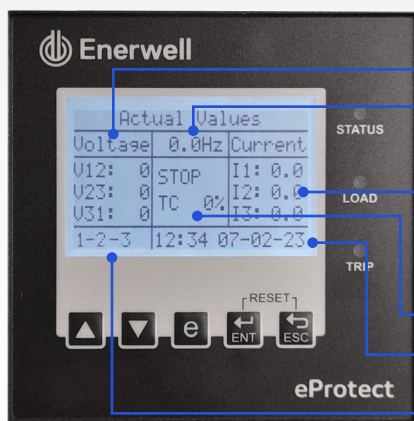
- Arranque y paro manual.
- Señalización LED para indicar el estatus del motor (operación, paro y alarma).
- Preparado con perforaciones (superior e inferior) pretroqueladas (Knock-outs) para instalar de manera rápida y segura las glándulas de entrada y salida de cables.
- Incluye bornes eléctricos (clemas) para facilitar la conexión del motor.
- Diseño de montaje en pared.

INCLUYE SISTEMA AVANZADO eProtect

Sistema diseñado para el monitoreo, protección y control de los parámetros eléctricos de sus equipos, ayudando a incrementar la vida útil de los mismos. Cuenta con cubierta contra rayos UV para su máxima protección.

PROTECCIONES

- Sobrecarga (capacidad térmica)
- Baja carga
- Rotor bloqueado
- Alto y bajo voltaje
- Pérdida de fase
- Fase invertida
- Desbalance de fase y corriente
- Múltiples arranques
- Para conocer más protecciones consulte el manual

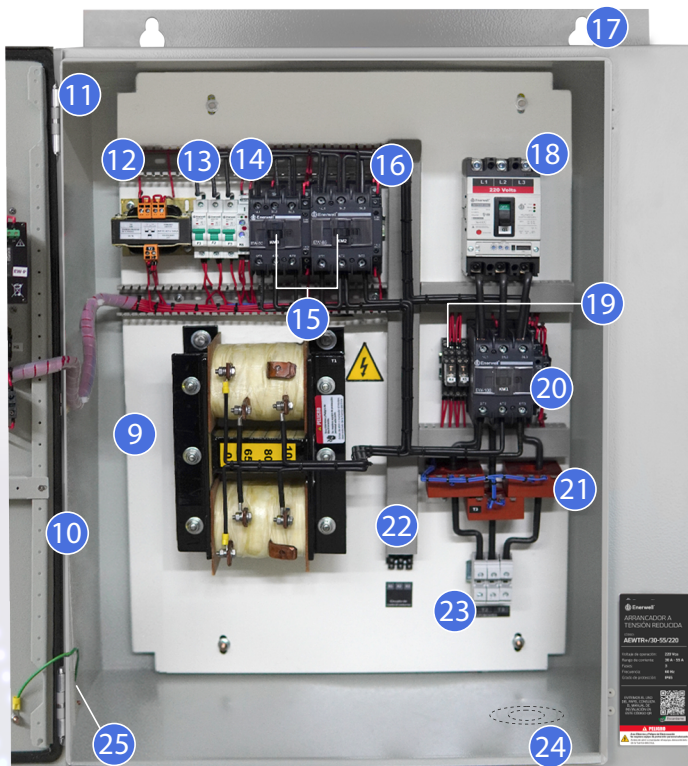


PARÁMETROS

Al presionar el botón central [e] se visualizarán los siguientes parámetros:

- 1 Voltajes de red entre líneas
- 2 Frecuencia de red
- 3 Corrientes de líneas del motor
- 4 Estado del motor y capacidad térmica
- 5 Fecha y hora
- 6 Secuencia de líneas de alimentación

COMPONENTES



1	Sistema avanzado ePROTECT
2	LED de alarma
3	Cubierta de protección para eProtect
4	LEDs indicadores de arranque y paro
5	Botones pulsadores de arranque y paro
6	Orificios para montaje en pared
7	Cierre metálico con llave desmontable
8	Identificación con QR a manual de instalación
9	Autotransformador
10	Empaque de poliuretano
11	Bisagras metálicas
12	Transformador de control
13	Interruptores de control
14	Relevador de tiempo
15	Contactores de arranque
16	Cable de control y fuerza 100% de cobre
17	Ceja contra escurrimientos
18	Interruptor termomagnético electrónico
19	Relevadores de interfase
20	Contactador de trabajo
21	Transformadores de corriente (toroidales)
22	Clema para control externo
23	Clema para alimentación de motor
24	Preparación entrada y salida de cables
25	Borne de tierra física

AEW**TR****+****/10-30/****220**ARRANCADOR
 Enerwell®TR: TENSIÓN
REDUCIDASISTEMA
AVANZADO
eProtectRANGO DE PROTECCIÓN
DE SOBRECARGAVOLTAJE NOMINAL
DE OPERACIÓN

TABLA DE ESPECIFICACIONES

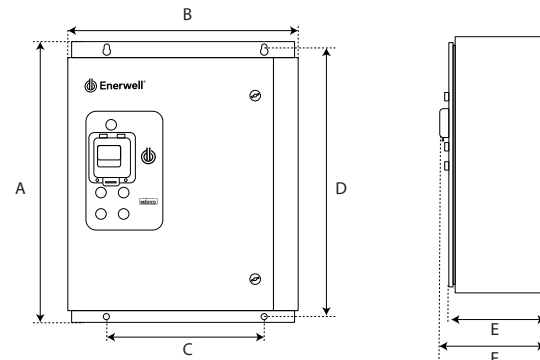
CÓDIGO	FASES X VOLTS (Vca)	RANGO DE PROTECCIÓN DE SOBRECARGA (A)	RANGO TÍPICO EN POTENCIA (HP)		CONDICIONES DE ARRANQUE	TAMAÑO DE GABINETE	PESO (kg)
			MÍNIMO	MÁXIMO			
AEWTR+/10-30/220	3 x 220	10 a 30	7.5	10	Máximo 6 por hora (10 minutos por arranque)	1	64
AEWTR+/30-55/220		30 a 55	10	20			65
AEWTR+/55-80/220		55 a 80	20	30		2	85
AEWTR+/80-135/220		80 a 135	25	50			92
AEWTR+/135-160/220		135 a 160	50	60			129
AEWTR+/10-29/440	3 x 440	10 a 29	7.5	20	Máximo 6 por hora (10 minutos por arranque)	1	65
AEWTR+/29-42/440		29 a 42	20	30			73
AEWTR+/42-70/440		42 a 70	30	50			78
AEWTR+/70-80/440		70 a 80	50	60		2	103
AEWTR+/80-100/440		80 a 100	60	75			108
AEWTR+/100-135/440		100 a 135	75	100			122
AEWTR+/135-200/440		135 a 200	100	150		3	162
AEWTR+/200-260/440		200 a 260	150	200			210
AEWTR+/260-390/440		260 a 390	175	300			222



NOTA IMPORTANTE: Para una correcta selección del arrancador, asegúrese que los rangos de corriente (A) en factor nominal y de servicio del motor a utilizar estén dentro de los rangos soportados por el arrancador y que el voltaje (V) sea el mismo, NO utilice potencia (HP) como una referencia final.

DIMENSIONES

TAMAÑO DE GABINETE	DIMENSIONES (mm)					
	A	B	C	D	E	F
1	801	620	470	775	330	365
2	951	695	545	925		373
3	1 100	800	650	1 072	410	445



Información sujeta a cambios sin previo aviso.