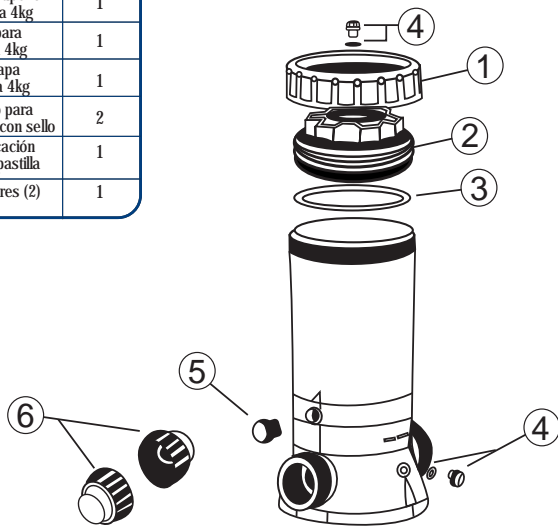
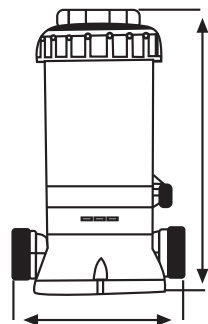


## 012-003-A-006 (En línea 4 kg)

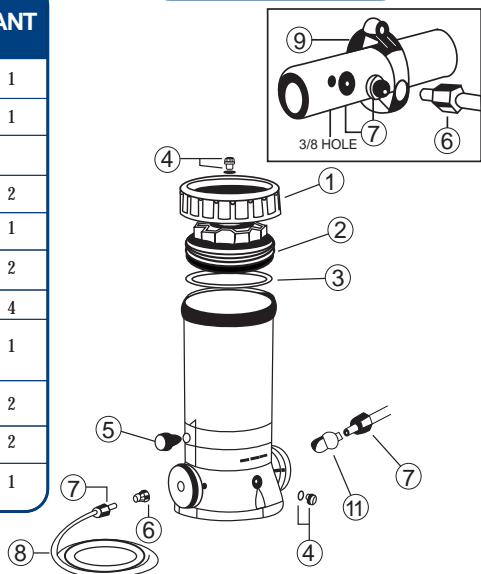
REF No.	NUM PART	DESCRIPCIÓN	CANT
1	012-003-D-007	Tuerca para tapa superior p/clorador pastilla 4kg	1
2	012-003-D-006	Tapa Superior para Clorador Pastilla 4kg	1
3	012-003-D-012	O-Ring para Tapa Clorador Pastilla 4kg	1
4	012-003-D-002	Tapón de drenado para Clorador Pastilla 2kg con sello	2
5	012-003-D-005	Válvula de dosificación para Clorador de pastilla	1
6	012-003-D-014	Juego de Adaptadores (2)	1



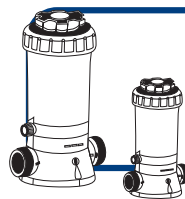
### DIBUJO 3

## 012-003-A-008 (By pass 4 kg)

REF No.	NUM PART	DESCRIPCIÓN	CANT
1	012-003-D-007	Tuerca para tapa superior p/clorador pastilla 4kg	1
2	012-003-D-006	Tapa Superior para Clorador Pastilla 4kg	1
3	012-003-D-012	O-Ring para Tapa Clorador Pastilla 4kg	1
4	012-003-D-002	Tapón de drenado para Clorador pastilla con sello	2
5	012-003-D-005	Válvula de dosificación para Clorador de pastilla	1
6	012-003-D-011	Adaptador Interior para Manguera Clorador pastilla	2
7	012-003-D-010	Tuerca de sellado	4
8	012-003-D-003	Tubo plástico 8fts para Clorador de pastilla fuera de línea	1
9	012-003-D-009	Adaptador de Inyección de cloro	2
10	012-003-D-013	Abrazadera para Inyección de cloro	2
11	012-003-D-008	Válvula Check para Clorador fuera de línea	1



### DIBUJO 4



## Dosificador Automático de Cloro



GUÍA DE INSTALACIÓN E INSTRUCCIONES DE OPERACIÓN

Modelos:

012-003-A-005 (En línea 2 kg)

012-003-A-007 (By pass 2 kg)

012-003-A-006 (En línea 4 kg)

012-003-A-008 (By pass 4 kg)

Siga las siguientes instrucciones:

### I) INSTALACIÓN PARA DOSIFICADOR AUTOMÁTICO DE CLORO

Modelos:

012-003-A-005 (En línea 2 kg)

012-003-A-006 (En línea 4 kg)

- Los modelos de dosificadores automáticos en línea están diseñados para una instalación permanente en la línea de retorno de la alberca.
- Siempre instale el dosificador automático de cloro después del calentador, si no cuenta con un sistema de calentamiento, instale el equipo después del sistema de filtrado.
- Los dosificadores automáticos de cloro en línea vienen con conexión roscada hembra en 1.5". El modelo de 4 Kg cuenta con rosca macho también. Evite ajustar con demasiada fuerza las conexiones. Un adecuado ajuste se puede lograr con la fuerza de la mano en una o una vuelta y media. Advertencia: Después de arrancar el sistema, revise todas las conexiones en busca de fugas. Reajuste si es requerido.

- Revise la parte II. DIRECTRICES DE USO.

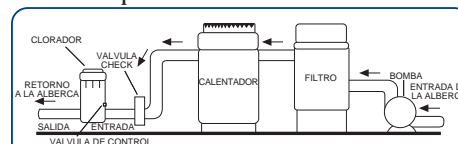


Figura 1.- Instalación típica de Chlorator en línea

**NOTA:** Nunca instale el dosificador automático de cloro directamente en tubería de cobre porque podría provocar daños en la tubería. Si cuenta con válvulas de bronce o latón, u otro componente metálico sensible a la corrosión, consulte con su distribuidor para las precauciones o recomendaciones del sistema.

Modelos:

012-003-A-007 (By pass 2 kg)

012-003-A-008 (By pass 4 kg)

### A. PLANEE LA INSTALACIÓN

- La conexión de entrada debe de ubicarse en la tubería, después de la bomba y antes del filtro. Ver Figura 2.
- La conexión de salida debe de ubicarse en la tubería

después del calentador, si no cuenta con un sistema de calentamiento, instale la salida después del sistema de filtrado.

- Basado en la ubicación obtenida por los pasos 1 y 2, corte el tubo que incluye el dosificador a la longitud necesaria. Asegúrese que los extremos sean cortados uniforme y limpiamente.

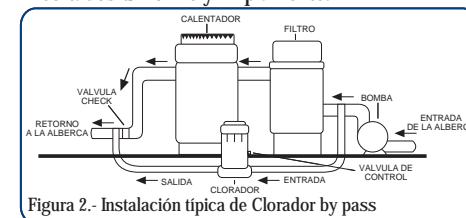


Figura 2.- Instalación típica de Clorador by pass

### B. CONECTE EL CLORADOR

- Utilice cinta teflón en la rosca macho de la tubería o de la válvula check y en la rosca del puerto de salida del clorador.
- Utilice cinta teflón en la rosca macho de la entrada del adaptador de la tubería y en el puerto de entrada del clorador.
- Para conectar el tubo de entrada al clorador. Coloque la tuerca de ajuste en el tubo dejando 2" de tubo libre. Inserte el tubo en la entrada del adaptador y sujetando el tubo, ajuste firmemente la tuerca con la mano. No sobre ajuste.
- Conecte el tubo de salida en la válvula check de la misma forma que en el paso 3.

### C. CONEXIÓN A LA TUBERÍA

- AVISO:** La abrazadera y los accesorios están diseñados para ajustar en diámetros de 1.5" o 2" de tubería.
- Taladre un agujero de 3/8" en la ubicación del paso 1. Limpie la tubería de rebabas y virutas-Coloque el accesorio de entrada, con la junta en el agujero oval en la abrazadera e insértelo en el agujero de 3/8". Asegure el accesorio de entrada con la abrazadera alrededor de la unión y el tubo y ajústelo para asegurar un buen sellado. No sobre ajuste la abrazadera.
  - Taladre un agujero de 3/8" en la ubicación del paso 2. Instale el accesorio de salida de la misma manera que en el paso 5.

7. Conecte el tubo de entrada y salida en los accesorios correspondientes y utilice la tuerca de ajuste como en el paso 3. No sobre ajuste.

AVISO: Después de arrancar el sistema, revise todas las conexiones en busca de fugas. Reajuste si es necesario.

## II) DIRECTRICES DE USO

### GENERAL

Antes de utilizar el clorador en su alberca o SPA debe de asegurar un apropiado balance y acondicionamiento. Debe de tener una concentración de cloro residual aproximado de 1.0 a 1.5 ppm. Siga las instrucciones de su distribuidor y fabricante de químicos. Revise el cloro residual diariamente y ajuste la válvula de control para añadir más o menos cloro. La demanda de cloro en la alberca o SPA varía según el uso, temperatura, luz solar, etc. Inicialmente usted tendrá que revisar continuamente los niveles de químico para determinar la carga apropiada de cloro y ajustar correctamente la válvula de control para dosificar el cloro requerido para su necesidad. Siga las instrucciones de su fabricante de químicos para un apropiado nivel de cloro.

### RELLENADO DE CLORADOR

#### PELIGRO

- Use solamente pastillas de 3" de diámetro de Tricloro-S Triazinetrione de baja disolución.
- Nunca use tabletas de cloro de rápida disolución.
- Nunca mezcle Tablet de Tricloro-S-Triazinetrione con Hipoclorito de calcio, o con cualquier otra forma de cloro concentrado u otro tipo de químico. Puede provocar fuego y/o explosión.
- Nunca añada otro tipo de cloro, Nivelador de pH, tratamiento de choque o alguicida en el desnatador. Si es necesario utilizar estos productos deben de añadirse directamente en el agua de la alberca.
- Nunca aisle el dosificador de cloro con válvulas u otros artefactos.

#### PRECAUCIÓN

- Lea y siga todas las instrucciones de seguridad antes de operar o darle mantenimiento al dosificador automatico de cloro.
- Para reducir riesgos o daños, no permita que niños usen este producto.
- Cubra ojos y piel mientras se le de mantenimiento o servicio a esta unidad.
- No inhale los gases del clorador o contenedores de químicos.
- El dosificador de cloro puede estar bajo presión. Tenga cuidado al remover la tapa.

1. Apague todas las bombas y el temporizador.
2. Ponga la válvula de control del clorador en "OFF"

3. Verifique que la línea de retorno a la alberca que sale del clorador este sin restricciones.
4. Espere un minuto para despejar los sistemas presurizados antes de proceder a remover la tapa.
5. Remueva la tapa.
6. Rellene de cloro el dosificador solamente con tabletas de 3" de diámetro de Tricloro-S-Triazinetrione de disolución lenta.
7. Asegure la tapa del dosificador de cloro.
8. Abra la válvula de control en el ajuste deseado y encienda la bomba.

## III) MANTENIMIENTO

### A) Para cambiar el Sello (O-Ring)

012-003-A-005 (En línea 2 kg)  
012-003-A-007 (By pass 2 kg)

1. Lea y siga las instrucciones en los pasos 1 al 5 en la sección Rellenado del Clorador.
2. Remueva el Sello (O-Ring) y reemplácelo con el repuesto (012-003-D-004)
3. Coloque nuevamente la tapa. Si el clorador necesita ser rellenado lea y siga las instrucciones en los pasos 6 al 8 en la sección Rellenado del Clorador.

012-003-A-006 (En línea 4 kg)  
012-003-A-008 (By pass 4 kg)

1. Lea y siga las instrucciones en los pasos 1 al 5 en la sección Rellenado del Clorador.
2. Remueva el Sello (O-Ring) y reemplácelo con el repuesto (012-003-D-012). Re ensamble asegurándose que la tuerca para tapa superior este sobre la tapa.
3. Coloque nuevamente la tapa. Si el clorador necesita ser rellenado lea y siga las instrucciones en los pasos 6 al 8 en la sección Rellenado del Clorador.

### B) Para remover la válvula de control

Ajuste la válvula de control en "FULL". Inserte un destornillador en la abertura opuesta al indicador, levante y rote la manija contra las manecillas del reloj. Esto permitirá que la manija trabe con la lengüeta para liberar el canto del cuerpo.

### C) Hibernar

Donde las temperaturas puedan llegar a la congelación se recomienda, drenar toda el agua del dosificador de cloro, (Para los equipos en línea permanentemente instalados remueva únicamente el tapón de drenado). Cuidadosamente remueva las tabletas sin disolver, y enjuague el clorinador con agua.

## D) Aspirado

Cuando se aspire, cierre la válvula de control para prevenir que sedimentos o impurezas obstruyan la válvula.

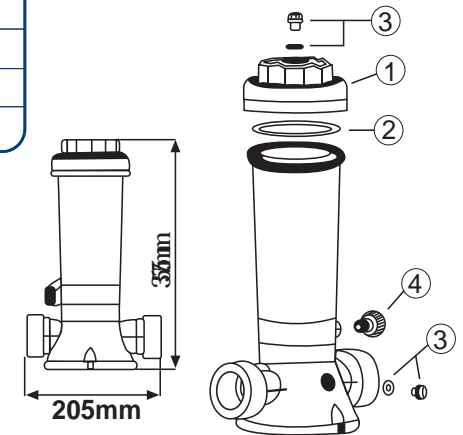
## E) Lubricación

Nunca use lubricantes con base en petróleo para lubricar el sello (O-ring). Para lubricar use Jack's No 327 solamente.

### 012-003-A-005 (En línea 2 kg)

REF No.	NUM PART	DESCRIPCIÓN	CANT
1	012-003-D-001	Tapa Superior para Clorador Pastilla 2kg	1
2	012-003-D-004	O-Ring para Tapa Clorador Pastilla 2kg	1
3	012-003-D-002	Tapón de drenado para Clorador Pastilla 2kg con Sello	2
4	012-003-D-005	Válvula de dosificación para Clorador de Pastilla	1

### DIBUJO 1



### 012-003-A-007 (By pass 2 kg)

REF No.	NUM PART	DESCRIPCIÓN	CANT
1	012-003-D-001	Tapa Superior para Clorador Pastilla 2kg	1
2	012-003-D-004	O-Ring para Tapa Clorador Pastilla 2kg	1
3	012-003-D-002	Tapón de drenado para Clorador Pastilla 2kg con Sello	2
4	012-003-D-005	Válvula de dosificación para Clorador de Pastilla	1
5	012-003-D-011	Adaptador Interior para manguera Clorador Pastilla	2
6	012-003-D-010	Tuerca de Sellado	4
7	012-003-D-003	Tubo Plástico 8fts para Clorador de Pastilla fuera de línea 1	1
8	012-003-D-009	Adaptador de Inyección de cloro	2
9	012-003-D-013	Abrazadera para inyección de cloro	2
10	012-003-D-008	Válvula Check para Clorador fuera de línea	1

### DIBUJO 2

