

BARREDORAS

012-001-A-009 y 012-001-A-012

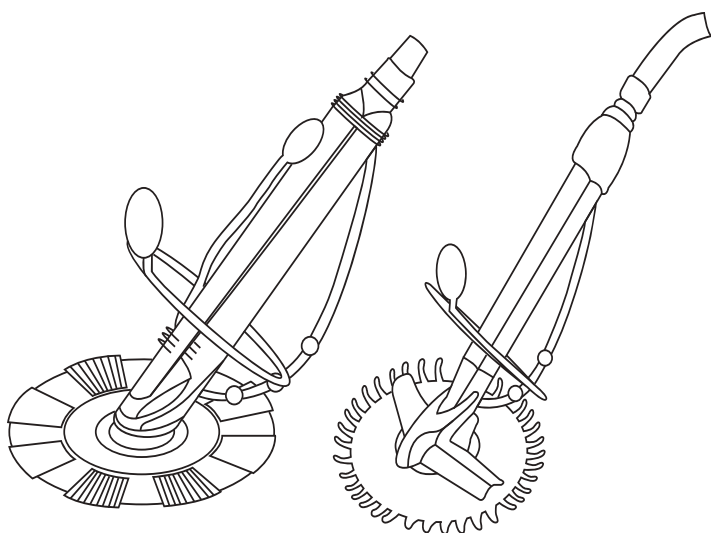
BARREDORAS SEMI AUTOMÁTICAS

MANUAL DE INSTALACIÓN

ÍNDICE

I. Preparación de la piscina	3
II. Ensamble	4
Paso 1.- Colocación del sello	5
Paso 2.- Colocación del adaptador.	5
Paso 3.- Colocación de la correa parachoques	6
Paso 4.- Colocación del limitador de flotación	6
Paso 5.- Ensamble de la manguera y colocación de los contrapesos	6
III. Instalación.	8
IV. Ajustes.	9
Longitud de la manguera	10
Balance de la manguera.	10
V. Retorno de agua filtrada.	11
VI. Solución de problemas	12
Si la barredora semi automática no se mueve o aspira	13
Si la aspiradora semi automática se mantiene en un extremo de la piscina	13
Si el limpiador se mantiene en el drenaje principal	13
Si el limpiador disminuye, se detiene o entran burbujas de aire en la línea de aspiración	13
Si el limpiador se mantiene en la superficie del agua	14
Si el limpiador se queda en las etapas finales de poca profundidad	14
La forma de limpieza es repetitiva	14
Para eliminar los residuos de la aleta de la barredora semi automática	15
Mantenimiento	16
Póliza	17

BARREDORAS SEMI AUTOMÁTICAS


Modelo A
Modelo B

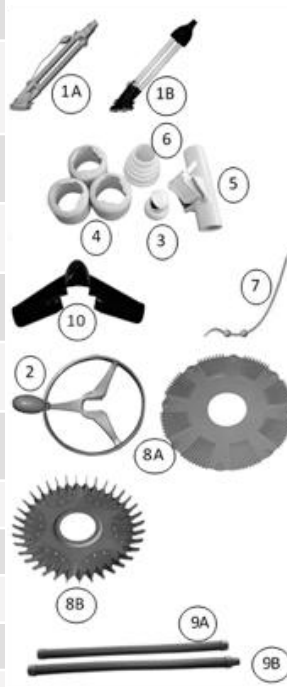
I.Preparación de la piscina

Antes de ensamblar e instalar su barredora semi automática, la piscina debe estar limpia y libre de algas, a fin de no entorpecer la tracción del limpiador. Si es necesario, haga lo siguiente antes de continuar:

1. Equilibre químicamente el agua de la piscina.
2. Cepille la piscina y deje que se asiente la suciedad.
3. Aspire a mano el fondo de la alberca.
4. Limpie el cesto de la bomba completamente y el filtro de arena.

II. Ensamble

Remueva el cuerpo y todos sus componentes de la caja y compruebe que se incluyeron todos los accesorios. Consulte la Figura 1.

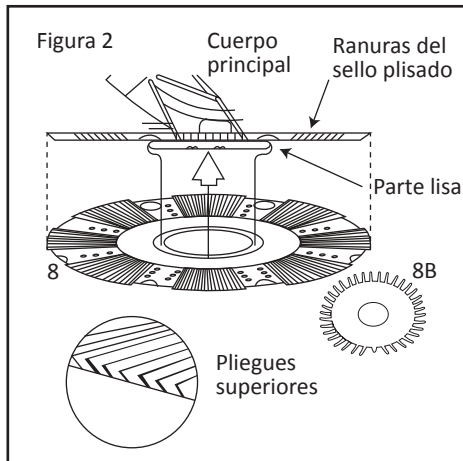
No.	Lista de partes	Modelo de barredora		Cantidad	Figura 1
		A	B		
1a	Cuerpo A	√		1	
1b	Cuerpo B		√	1	
2	Contrapeso restrictor de flotación	√	√	1	
3	Desviador de bola y anillo exterior	√	√	1	
4	Contrapeso para manguera	√	√	3	
5	Válvula reguladora automática	√	√	1	
6	Cono adaptador de manguera	√	√	1	
7	Correa para choques	√	√	1	
8A	Sello plisado A	√		1	
8b	Sello plisado B		√	1	
9b	Manguera B	√	√	10	
9c	Manguera C	√	√	10	
10	Conjunto de ala		√	1	

Nota: "√" representa los artículos y/o accesorios incluidos en este componente

Paso 1.- Colocación del sello

Para instalar el sello plisado localice las palabras “TOP” (“arriba”) y colóquelas encontradas hacia el cuerpo principal, deslice el sello plisado sobre el cojín (el lado plano del sello plisado debe de quedar hacia abajo en dirección hacia el suelo de la piscina) y tire suavemente hasta que se asiente en sí en el otro lado en su ranura, como se ilustra en la Figura 2. EL sello plisado debe de instalarse con el lado plano abajo, con pliegues hacia arriba. Una vez en su lugar, el sello debe rotar y girar libremente.

El sello no es reversible. Los pliegues elevados en el sello plisado deben quedar hacia arriba. El lado plano del sello debe estar hacia abajo para descansar contra la superficie de la piscina.



Paso 2.- Colocación del adaptador

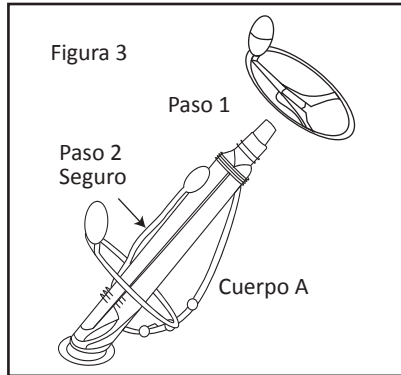
El adaptador está montado en el cuerpo, ver más abajo el diagrama de instalación.



Nota.- solo aplica en el modelo B

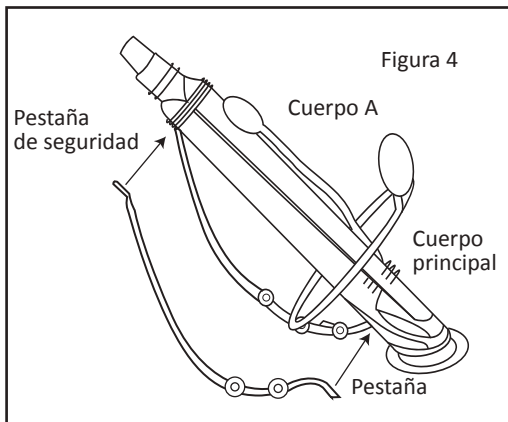
Paso 3. Colocación de la correa parachoques

Insertar el extremo inferior de la correa en la ranura prevista en el cuerpo con la mano. Inserte el extremo superior de la correa en el clip de fijación unido a la cabeza giratoria. Vea la Figura 3.



Paso 4. Colocación del limitador de flotación

Coloque el limitador de flotación en el cuerpo de la aspiradora, inserte en la parte inferior la pestaña en la abertura en forma de U. Inserte la pestaña de seguridad en la parte superior, esto con el fin de tener bien seguro el limitador de flotación. Vea figura 4.



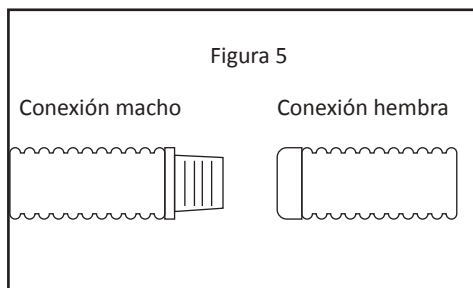
Paso 5. Ensamble de la manguera y colocación de los contrapesos.

La manguera de la aspiradora viene en secciones que deben ser ensambladas. Se deben de tener las suficientes secciones para llegar de la boquilla de aspiración hasta la parte más alejada a limpiar tanto en la línea horizontal como en vertical + 1 sección de tolerancia.

También tendrá que colocar los contrapesos a la manguera para neutralizar la flotabilidad en el agua. El número de los pesos de manguera requerida se determina por la profundidad máxima de su piscina. Cuanto más profunda es su piscina, es necesaria la colocación de más pesos. El número de pesos de manguera adecuados para su piscina se explica en la Tabla A.

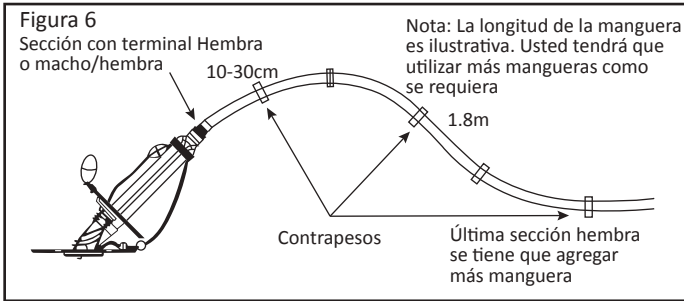
TABLA A	
Profundidad de la piscina	colocación del peso
1.20 metros o menos	1 peso: uno de 10 a 30 centímetros de la boquilla giratoria
1.20 a 2.10 metros	2 pesos: uno de 10 a 30 centímetros y otro a 1.80 metros de la boquilla giratoria
2.10 a 3.60 metros	3 pesos: uno de 10 a 30 centímetros, otro a 1.80 metros y otro a 3 metros de la boquilla giratoria
Más de 3.60 metros	4 pesos: uno de 10 a 30 centímetros, otro a 1.80 metros, otro a 3 metros y otro a 3.60 metros de la boquilla giratoria

Humedezca las puntas de la manguera a acoplar, gire y empuje la hembra de la manguera para acoplarla en el macho. Vea figura 5. Continuar de esta manera hasta que se conecten todos los tramos que se necesitan, después colocar los pesos en la manguera de acuerdo a la tabla A, a continuación conectar la manguera a la aspiradora. Vea la figura 6.



Una de las secciones de la manguera tiene terminación macho/hembra se debe de verificar cual es la entrada a la aspiradora para retirar el acoplamiento no compatible

El sistema completamente montado debe de tener este aspecto



Modo de conexión de la manguera con el cuerpo de la aspiradora



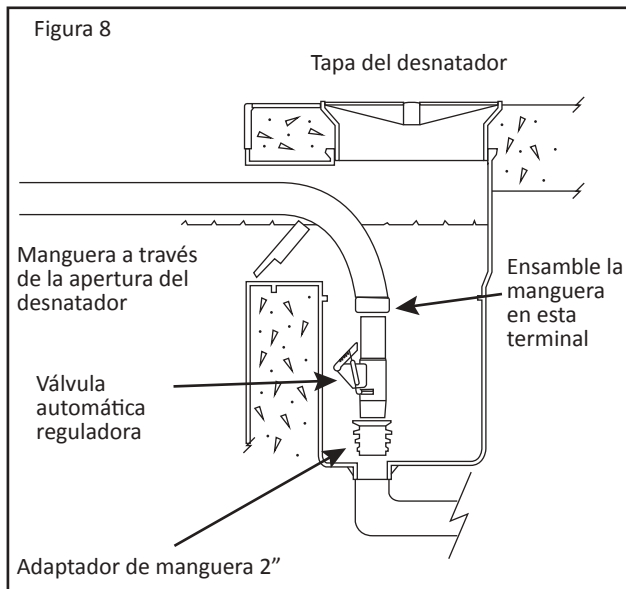
III. Instalación

La aspiradora semi automática está diseñada para funcionar en una amplia variedad de piscinas. Es por eso que hemos incluido algunos artículos (como un adaptador de 2" para manguera y tapa de la válvula de la válvula de regulación automática) con su limpiador. Estos pueden o no pueden ser necesarios, dependiendo de las características particulares de su piscina.

Las instrucciones para la instalación en el desnatador como en la línea de aspiración se indican en las siguientes páginas. Favor de revisar las que mejor se adapten a sus necesidades y siga las instrucciones.

Para piscinas con 1 solo desnatador, utilizando la válvula de regulación automática. La ventaja de esta instalación es que la válvula de regulación automática equilibra automáticamente el flujo de agua entre el desnatador y el filtro. Se recomienda ampliamente el uso de la válvula de regulación automática, para una máxima seguridad y rendimiento. La válvula se ajusta automáticamente a los cambios en la cantidad de flujo de agua para proporcionar a la aspiradora automática la potencia necesaria para asegurar el funcionamiento apropiado de limpieza.

- 1.- Apague la bomba de la piscina
- 2.- Cierre el drenaje principal y todas las líneas de succión, excepto la línea del desnatador es la que se conectará con la aspiradora semi automática.
- 3.- Retire la canasta del desnatador
- 4.- Inserte la conexión de la manguera de 2" de la aspiradora en la conexión de la parte inferior del desnatador, como se muestra en la Figura 8.



- 5.- Inserte la válvula de regulación automática en el adaptador de 2". El extremo de la válvula que está marcado Attach Hose This End – (Ensamble la manguera en esta terminal) debe de quedar hacia arriba.
- 6.- Coloque la aspiradora en la piscina y deje que se sumerja hasta el fondo. Asegúrese que la manguera está completamente llena de agua y no tiene burbujas de aire.
- 7.- Inserte el extremo de la manguera a través de la abertura del desnatador y conecte la manguera directamente sobre la válvula de regulación automática.

IV. Ajustes

Después de completar la instalación, encienda la bomba de la piscina.

Cierre todas las válvulas de succión, deje abierta la válvula de succión del desnatador.

Deje que la bomba funcione durante un par de minutos para asegurar que todas las burbujas de aire salgan fuera de la manguera de aspiración.

El limpiador debe estar en movimiento sobre la piscina a una velocidad de 2 a 4 metros por minuto.

Longitud de la manguera

Se debe de comprobar cada cierto tiempo la manguera de aspiración. Las uniones de las mangueras se pueden revisar cuando la bomba este encendida; pero se deben de reajustar cuando la bomba este apagada.

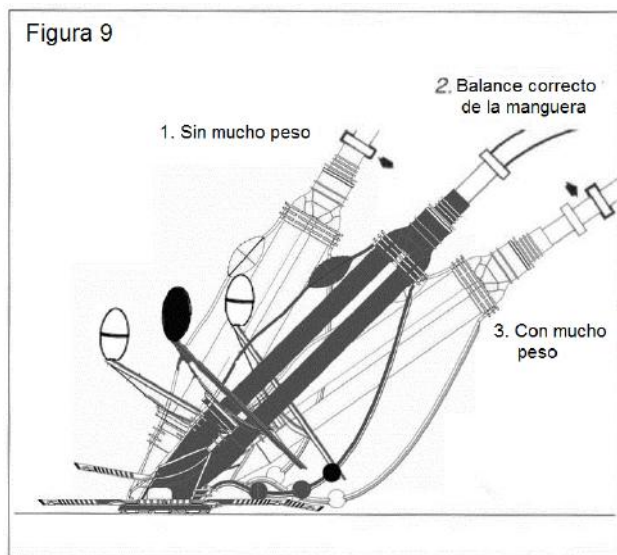
Para un funcionamiento más limpio, posicionar la aspiradora semi automática en el punto de la piscina más alejado. (Es fácil de colocar el limpiador de la piscina moviéndolo alrededor con el maneral). La manguera de la barredora debe ser lo suficientemente larga para llegar al final de la piscina, además debe de tener una sección extra de manguera como tolerancia. Si es necesario, retire secciones de manguera de la parte central. La eliminación de secciones de manguera al centro evita tener que molestar a la colocación dentro del desnataador. Guardar secciones de manguera adicionales para su uso cuando sea necesario para su sustitución. NOTA: Apague la bomba de la piscina al añadir o eliminar secciones de la manguera.

Equilibrio de la manguera

Para determinar el equilibrio correcto de la manguera, apagar la bomba y observar la aspiradora. El balance de la manguera es correcto cuando el sello de la aspiradora se asiente por completo en el piso de la piscina y los tubos deben de hacer un ángulo de 45 grados con el suelo, como se muestra en la Figura 9. El limpiador logra la mejor cobertura de limpieza cuando la manguera tiene los pesos distribuidos. Ajustar los pesos de la manguera de una pulgada a la vez, según sea necesario, hasta que se logre el equilibrio adecuado de la manguera. En piscinas con ambas áreas superficiales y profundas, ajustar los pesos de la manguera por primera vez en la zona más profunda y luego en el área del desnataador.

- 1.- La manguera tiende a flotar. Si la manguera se eleva hacia la superficie en un ángulo mayor de 45° con respecto a la horizontal del plato de la aspiradora, mover los pesos más cerca de la barredora o mover los dos primeros pesos más cerca entre sí.
- 2.- Balance correctamente la manguera
- 3.- Manguera demasiado pesada. Si la manguera tiende a irse hacia abajo en un ángulo inferior a 45 °, se mueven los pesos de distancia de la aspiradora, o separar los dos primeros pesos de distancia unos de otros.

Nota: La figura 9 muestra sólo el modelo A, para el modelo B son las mismas instrucciones.



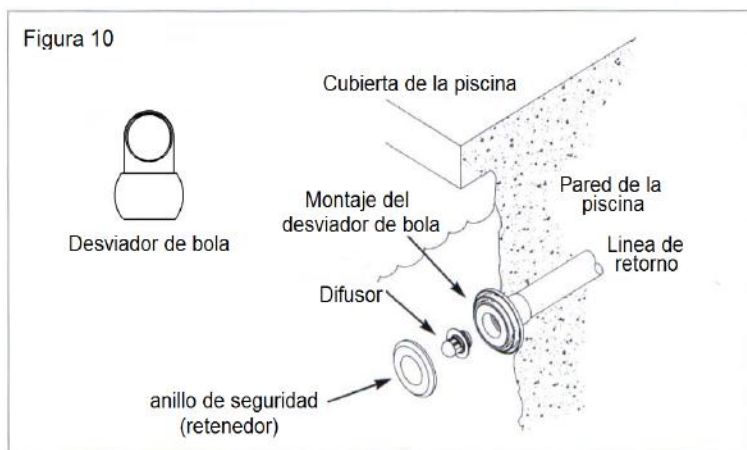
V. Retorno de agua filtrada

IMPORTANTE

El flujo de agua de la línea de retorno puede empujar la manguera y/o la aspiradora y afectar su rendimiento. Se puede hacer que la aspiradora se aleje al final de la piscina donde se encuentra la línea de retorno, o puede hacer que el limpiador permanezca en una sección de la piscina. Para corregir esto, utilice el desviador de bola ocular que se incluye con el limpiador.

Para instalar el desviador de bola (cuando aplique):

- En primer lugar asegúrese de que su bomba de la piscina está apagada. Retire la boquilla original de la línea de retorno en la piscina desenroscando el anillo de bloqueo o quitando la boquilla.
- Vuelva a colocar la boquilla de retorno original con el desviador de globo en condiciones limpias.
- Vuelva a colocar el anillo de fijación y apriete. Asegúrese de que la apertura de los puntos de la válvula de globo en la dirección correcta antes de apretar completamente. Ver “posiciones del globo del ojo de desviación” a continuación. Véase figura 10.



Coloque la abertura del desviador para redirigir el flujo de agua línea de retorno de modo que no interfiera con el movimiento del limpiador. Pruebe diferentes posiciones para ver cuál funciona mejor en su piscina:

- Flujo dirigido a lo largo del lado de la piscina (la línea de baldosas o azulejos).
- Flujo dirigido hacia abajo.
- Flujo dirigido contra la manguera ayudará a dirigir el limpiador de las obstrucciones tales como escaleras.

Después de instalar el desviador de bola, encienda la bomba de la piscina. El limpiador debe comenzar a moverse a través del suelo de la piscina y aspirar toda la suciedad a su paso.

VI. Solución de problemas

Debido a las características propias de su piscina, quizás se tenga que hacer algún ajuste adicional necesario para obtener el rendimiento más eficiente de su limpiador.

Alguno de los problemas más comunes y su solución.

¿La succión está reducida y es poca? Revise y limpie la línea de succión o drenaje principal.

¿La presión en el filtro se eleva y regresa con suciedad? Limpie el filtro, ya sea con retrolavado o enjuague

¿La cesta de la bomba está sucia? Apague la bomba y saque el cesto para hacerle mantenimiento.

¿La aspiradora se está bloqueando por la suciedad? Apagar la bomba y hacer el mantenimiento de la aspiradora semi automática.

¿Hay alguna fuga en la manguera de succión? Retire y coloque una nueva sección en buen estado de manguera

¿La válvula de regulación automática está libre de residuos? Apague la bomba y hacer el mantenimiento de la válvula reguladora de residuos.

Si la barredora semi automática no se mueve o aspira.

- Compruebe que todas las líneas de aspiración están cerradas, a excepción de la línea de aspiración a la que está conectada.
- Compruebe si hay residuos o basura en la cesta o filtro del desnatador y/o la bomba.
- Compruebe si hay escombros en la aleta del sello plisado. Los escombros puede evitar el movimiento o restringir el flujo.
- La bomba de la piscina y el sistema de filtrado puede ser demasiado pequeño (se debe de proporcionar al menos 20 galones por minuto de flujo de agua). Consulte a su profesional de la piscina.

Si la aspiradora semi automática se mantiene en un extremo de la piscina.

- Compruebe el flujo de agua línea de retorno y redirigir según sea necesario con un desviador de bola.
- Compruebe que la manguera es lo suficientemente largo para llegar hasta el final de la piscina.
- Compruebe que la aspiradora tiene el equilibrio adecuado de la manguera.

Si el limpiador se mantiene en el drenaje principal.

- Compruebe que la tubería del dren principal este cerrada. Solo se debe de tener abierta la tubería de aspiración de la barredora.
- Compruebe que está instalada una rejilla de drenaje principal, para no permitir abscesos en el piso de la piscina.
- Si el sistema de aspiración no está al nivel del líquido de la piscina, consulte a su profesional de la piscina.

Si el limpiador disminuye, se detiene o entran burbujas de aire en la línea de aspiración.

Encontrar y corregir la fuga de aire que está causando que la bomba no tenga cavitación.

- Compruebe la manguera de aspiración, para asegurar que no haya fugas.

- Compruebe la boquilla de aspiración o el nivel de la piscina; debe de estar sumergida para que no entre aire en el sistema de aspiración.
- Compruebe la tapa de cesto de la bomba están no floja, grietas en la tubería, juntas o empaques tóricas desgastadas o faltantes. Si necesita ayuda, entre en contacto con su profesional de la piscina.

Si el limpiador se mantiene en la superficie del agua.

- Compruebe que el mecanismo de inmersión del flotador está funcionando libremente y está instalado el limitador de inmersión del flotador. (Ver página 4 para saber cómo instalar inmersión del flotador limitador.)
- Compruebe la válvula de regulación automática está correctamente instalada y asegúrese de que no esté obstruida con desechos.
- Asegúrese de que el nivel del agua es por lo menos 3 pulgadas por debajo de la parte superior de la piscina.
- Compruebe que su limpiador está funcionando la velocidad apropiada de 2.5 a 3.5 metros por minuto.

Si el limpiador se queda en las etapas finales de poca profundidad.

- Compruebe el flujo de agua línea de retorno y volver a dirigir según sea necesario con un desviador de bola.
- Compruebe que la válvula de regulación automática este correctamente instalada y asegúrese de que no esté obstruida con desechos.
- Compruebe que la manguera es lo suficientemente larga para llegar al punto de la piscina más alejado.
- Compruebe que el limpiador tiene el equilibrio adecuado de la manguera en el extremo profundo.
- Compruebe que el limpiador está funcionando a la velocidad apropiada de 2.5 – 3.5 metros por minuto.
- Compruebe que el mecanismo de inmersión del flotador está funcionando libremente y está instalado el limitador de inmersión del flotador. (Ver página 4 para saber cómo instalar inmersión del flotador limitador.)
- Acortar la correa de parachoques de rodillos a 1/2 pulgada. (Tire extremo superior de la correa de parachoques de la traba de seguridad en el extremo unido a la cabeza giratoria. Corte 1/2 pulgada, y luego vuelva a colocar la correa de tope en la traba de seguridad final.)

La forma de limpieza es repetitiva.

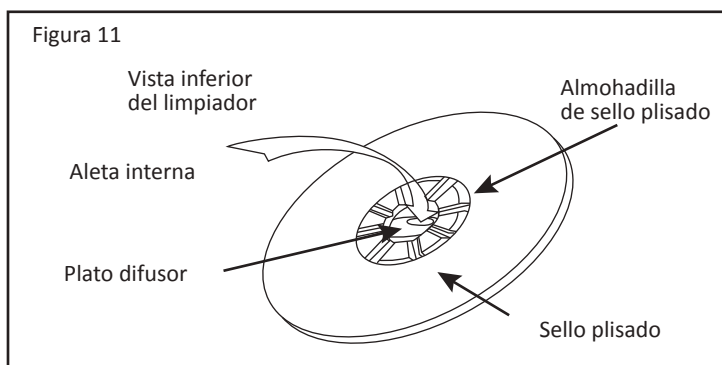
- Compruebe la parte superior giratoria de la aspiradora. Debe girar libremente.

- Compruebe el flujo de agua y la línea de retorno, volver a dirigir según sea necesario con un desviador de bola.
- Compruebe la manguera de la barredora semi automática para asegurarse de que no se ha doblado o retorcido. Sólo se necesita un trozo de tubo flexible doblado o retorcido para dificultar la cobertura de limpieza. Una forma de comprobar si hay torceduras en la manguera es colocar cada sección plana en la cubierta de su piscina (u otra superficie plana). La manguera debe estar perfectamente recta y plana. No enrolle las mangueras de la hora de recoger la barredora semi automática de la piscina, ya que conservará las formas curvas de la bobina, formando torceduras. Se deben de almacenar en forma horizontal y rectas.

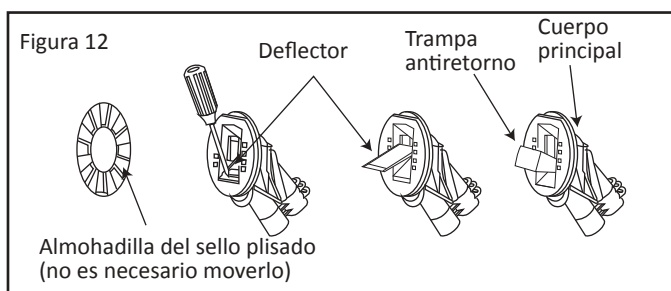
Para eliminar los residuos de la aleta de la barredora semi automática

- A veces los desechos pueden obstruir la parte inferior del limpiador y evitar el movimiento de sello plisado o restringir el flujo de aspiración. La barredora tiene una aleta que se encuentra dentro del cuerpo principal y debe moverse libremente en todo momento. Puede ver la trampa a través de la abertura en el plato difusor, revise por la parte inferior de la barredora como se muestra en la Figura 11.

Mueva la aleta con el dedo en la cavidad para forzar la salida de los residuos alojados en el interior del cuerpo principal.



- Si los residuos o suciedad están todavía atorados en el interior, debe quitar la trampa. En primer lugar, deshacerse de los cuatro soportes en la almohadilla del sello plisado, desenrosque y retírelo del cuerpo principal. En la secesión, sacar el tornillo de la placa check, tire de él y, por último, retire la trampa. Vea la Figura 12.



- Una vez que se desaloja los residuos, inserte la lengüeta de nuevo en el cuerpo principal y encaje la placa deflector de nuevo en posición. Asegúrese de que está firmemente en su lugar. Vea la Figura 12.

Mantenimiento

El limpiador prácticamente no requiere mantenimiento.

Inspeccione visualmente el limpiador de vez en cuando para asegurarse de que:

- La aleta se mueve libremente y no está obstruida por los residuos.
- La almohadilla del sello plisado no tiene desgaste excesivo. Cuando las almohadillas la parte inferior se han desgastado, es el momento de sustituirlas.

Al almacenar la barredora semi automática, no enrolle la manguera. Las mangueras almacénelas en forma horizontal en un área protegida de la luz solar directa. Si se desconectan secciones de manguera, trate de no dañar las conexiones de la manguera.

La manguera de la aspiradora está especialmente diseñada para garantizar un rendimiento óptimo de la aspiradora. En caso de ser necesaria la sustitución, utilice una manguera adecuada y limpia para garantizar su buen desempeño.

Extensión de responsabilidad acerca de su piscina y el limpiador automático.

Hay una multitud de factores que contribuyen a la vida de su piscina. El limpiador automático de la piscina es un producto muy noble y pasivo que no tendrá ningún impacto en la vida de la piscina.

Tenga en cuenta que el paso del tiempo, la vida útil, la decoloración y la fragilidad del revestimiento de la piscina pueden ser causados por causas diferentes al funcionamiento del equipo o un desequilibrio en la combinación química del agua de la piscina, una instalación inadecuada y otros factores.

Un limpiador automático de la piscina no daña o causa un desgaste en las paredes de la piscina o el recubrimiento de las mismas. De hecho, el tipo de superficie de la piscina con el tiempo puede causar un desgaste en el limpiador.



BARREDORAS SEMI AUTOMÁTICAS

PÓLIZA DE GARANTÍA

Términos de Garantía: Respecto a las **Barredoras semi automáticas** marca **PANDA**, la empresa ofrece un año de garantía en materiales y mano de obra a partir de su fecha de facturación.

Condiciones de la garantía: Esta aplica sólo para equipos vendidos directamente por la empresa a Distribuidores Autorizados. Cualquier equipo que sea adquirido por cualquier otro canal de distribución no será cubierto por esta garantía. La empresa no se hará responsable por ningún costo de remoción, instalación, transporte o cualquier otro costo que pudiera incurrir en relación con una reclamación de garantía.

Garantía exclusiva: Las garantías de los equipos son hechas a través de este certificado, ningún empleado, agente, representante o distribuidor está autorizado a modificar los términos de esta garantía.

Si el equipo falla de acuerdo a los términos expresados de esta póliza, a opción de la empresa, podrá sin cargo en materiales y mano de obra, cambiar el equipo o cualquiera de sus partes, para ser efectiva la garantía. **LOS COSTOS DE LA REPARACIÓN O REEMPLAZO DEL PRODUCTO SERÁ EN FUNCIÓN AL TIEMPO RESTANTE DEL PERÍODO DE GARANTÍA**

Procedimiento para reclamo de garantía:

- 1) El equipo debe de ser enviado al Centro de Servicio de la Empresa, adicional al equipo deberá enviarse una copia de la factura de compra y de esta póliza de garantía debidamente firmada y sellada.
- 2) Los costos del envío al y del centro de servicio son asumidos por el cliente.
- 3) La responsabilidad de la empresa es limitada sólo al costo del reemplazo de las piezas dañadas. Daños

por el retraso, uso o almacenamiento inadecuado de los equipos no es responsabilidad de la empresa. Tampoco la empresa se hace responsable por los daños consecuenciales generados a raíz del desuso del equipo.

La empresa no se hace responsable por defectos imputables a actos, daños u omisiones de terceros ocurridos después del embarque.

La garantía no es aplicable bajo condiciones en las cuales, a criterio de la Empresa hayan afectado al equipo, en su funcionamiento y/o comportamiento como:

- a) Manejo incorrecto.
- b) Instalación o aplicación inadecuada.
- c) Excesivas condiciones de operación.
- d) Reparaciones o modificaciones no autorizadas.
- e) Daño accidental o intencional.
- f) Daños causados por incendios, motines, manifestaciones o cualquier otro acto vandálico así como daños ocasionados por fuerzas naturales.
- g) Cuando se haya solicitado el envío del equipo y éste no sea recibido en el domicilio de la empresa.

Bajo las condiciones de este certificado la empresa tiene el derecho de inspeccionar cualquier equipo que tenga una reclamación por garantía en su Centro de Servicio.

Para cualquier duda o aclaración respecto a este certificado de garantía o al uso del equipo, favor de contactar a nuestro departamento de atención y servicio a cliente.

Se excluye de esta garantía cualquier situación estética que no afecte el desempeño del producto.

MÉXICO:

Villarreal División Equipos, S.A. de C.V.
Morelos 905 Sur / Allende, N.L. 67350 México
Conmutador: (826) 26 80 802
Internet: www.vde.com.mx
Correo electrónico: soportetecnico@vde.com.mx



BARREDORAS SEMI AUTOMÁTICAS

COLOMBIA:

ALTAMIRA Water, Ltda.
Autopista a Medellín
Km. 2.4 Vía Siberia Costado sur
Complejo Logístico Industrial y Comercial CLIC 80
Bodega 35 y 36, Cota, Cundinamarca, Colombia
Conmutador: +57-(1)-8219230
Internet: www.altamirawater.com
Correo-e: servicio@altamirawater.com

Distribuidor: _____

Usuario: _____

Dirección: _____

Teléfono: _____

Fecha de compra / instalación: _____

No. de factura: _____

Modelo: _____

Descripción de la falla: _____

Fecha: _____

Tel: _____

Sello de distribuidor

Favor de utilizar el reverso de esta hoja para describir el diagrama de instalación.

Diagrama de Instalación

Observaciones _____

