



SERIE TIDE

TIDE2-20, TIDE2-30, TIDE3-50 y TIDE4-50

MOTOBOMBA SUMERGIBLE DE 2 POLOS (3450RPM) CON AGITADOR,
PARA APLICACIONES RESIDENCIAL Y EFLUENTES

FICHA TÉCNICA

SERIE TIDE

ESPECIFICACIONES

TIDE es una gama de motobombas diseñada y construida para dar una confiable respuesta en las aplicaciones de trasvase o drenado residual en procesos de perforación, construcción, etc. Su diseño compacto permite una ágil transportación y una eficiente instalación inclusive en espacios reducidos.

APLICACIONES

- Minería y construcción (en el drenado por perforación)
- Aguas pluviales (en el control de nivel)
- Tratamiento de aguas residuales
- Bombeo en general

CARACTERÍSTICAS: CONSTRUCCIÓN

- Cuerpo: Hierro fundido
- Impulsor: Semiabierto, construido en aleación al alto cromo
- Doble sello mecánico:
 - 2 y 3 Hp: Carburo de silicio - Carbón/Carburo de silicio
 - 5 Hp: Carburo de silicio
- Agitador: Aleación al alto cromo
- Eje en acero inoxidable 420
- Tornillería en acero inoxidable 420

OPERACIÓN

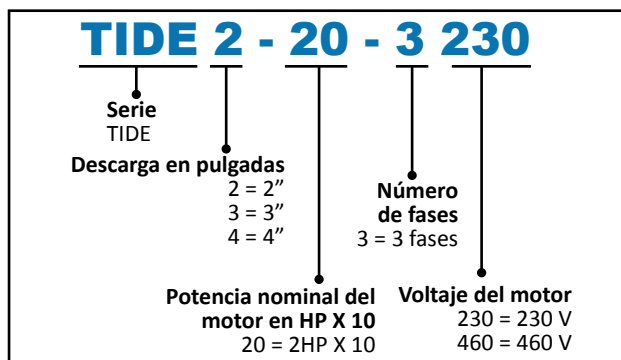
- Máxima temperatura del líquido: 40°C
- Profundidad máxima de inmersión: 25 m
- Rango de pH del líquido a bombear: 6 a 10
- Densidad del líquido: $\leq 1.2g/cm^3$



MOTOR

- Asíncrono
- Dos polos (3450 RPM)
- Aislamiento clase F
- Protección IP68
- Incluye 7.5 m de cable sumergible tomacorriente
- Protector térmico incorporado
- Servicio continuo (cuando la motobomba está totalmente sumergida)

DESCRIPCIÓN DEL CÓDIGO



CURVAS DE OPERACIÓN

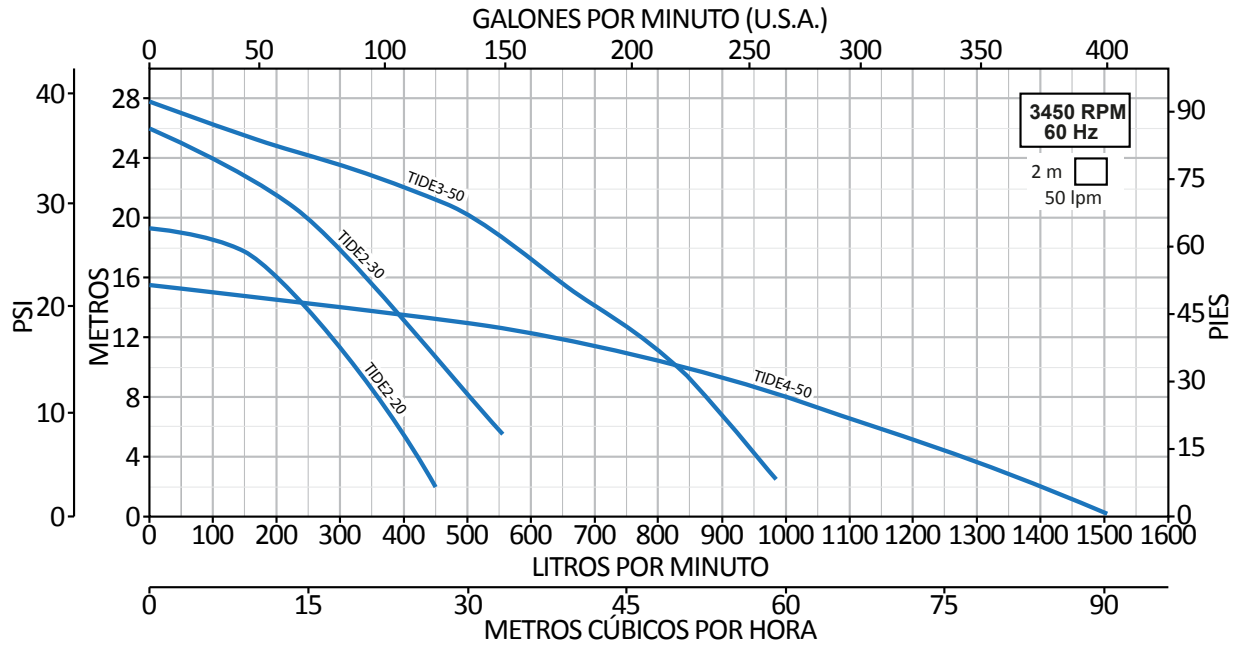
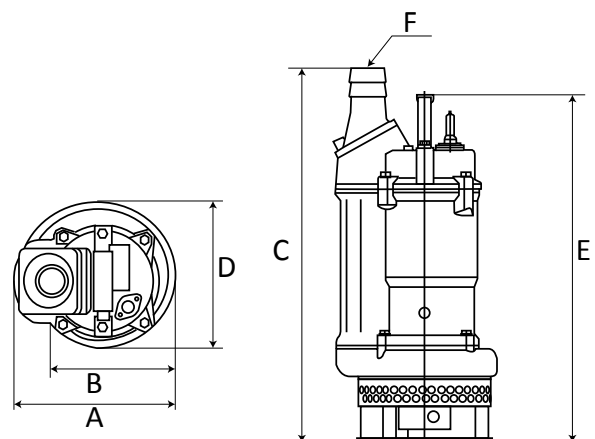


TABLA DE ESPECIFICACIONES

CÓDIGO	HP	KW	FASES X VOLTS	A	PASO DE SÓLIDOS EN SUSPENSIÓN (mm)	CARGA EN METROS (psi)					
						4	8	12	16	20	24
						(5.7)	(11.4)	(17.1)	(22.8)	(28.4)	34.1
						Gasto (litros por minuto)					
TIDE2-20-3230	2	1.5	3 x 230	5.5	10	425	360	290	205		
TIDE2-30-3230	3	2.2		8.6			500	420	340	250	100
TIDE3-50-3230	5	3.7	3 x 460	13.7		955	880	775	640	500	275
TIDE3-50-3460				6.8							
TIDE4-50-3230			13.7	1280		1000	640				
TIDE4-50-3460			6.8								

DIMENSIONES Y PESOS

CÓDIGO	DIMENSIONES						PESO (Kg)
	mm					Pulgadas	
	A	B	C	D	E	F	
TIDE2-20-3230	235	173	557	216	522	Adaptador p/ manguera 2"	38.3
TIDE2-30-3230						40.7	
TIDE3-50-3230	283	208	636	252	642	Adaptador p/ manguera 3"	66.4
TIDE3-50-3460						65	
TIDE4-50-3230			661	65			
TIDE4-50-3460							





SERIE TIDE

2
DE AÑOS
DE GARANTÍA



Robusto impulsor
al alto cromo

Doble sello mecánico

Aislamiento clase F

Incluye 7.5 m de cable
sumergible tomacorriente

Servicio continuo (totalmente
sumergida)

Incluye agitador
en aleación al
alto cromo



**MOTOBOMBA SUMERGIBLE DE 2 POLOS (3450RPM) CON AGITADOR,
PARA APLICACIONES RESIDENCIAL Y EFLUENTES**

