

BOMBA SUMERGIBLE CORTADORA

Serie: *Roto-Blade*
CUT303 / CUT304
3 HP / 1750 RPM
Descarga: 4"



DESCARGA

4", 125 lb, brida horizontal.

TEMPERATURA MÁXIMA DEL LÍQUIDO

40°C (104°F)

VOLUTA

Hierro gris ASTM A-48 clase 30

CUBIERTA DEL MOTOR

Hierro gris ASTM A-48 clase 30

IMPULSOR

Hierro gris ASTM A-48 clase 30

PLATO DE SUCCIÓN

Hierro dúctil ASTM A536

FLECHA

Acero inoxidable AISI 410

TORNILLERÍA

Acero inoxidable

EMPAQUES

Buna-N

PINTURA

Esmalte brillante base agua

SELLO

Diseño: doble, tipo mecánico, lubricado en aceite.

Material: parte superior de carbón-cerámica y parte inferior de carburo-silicio. Resorte de acero inoxidable.

CABLE

12 metros de cable de neopreno STOW, UL, 14 AWG x 4C, sellado contra la humedad.

BALEROS

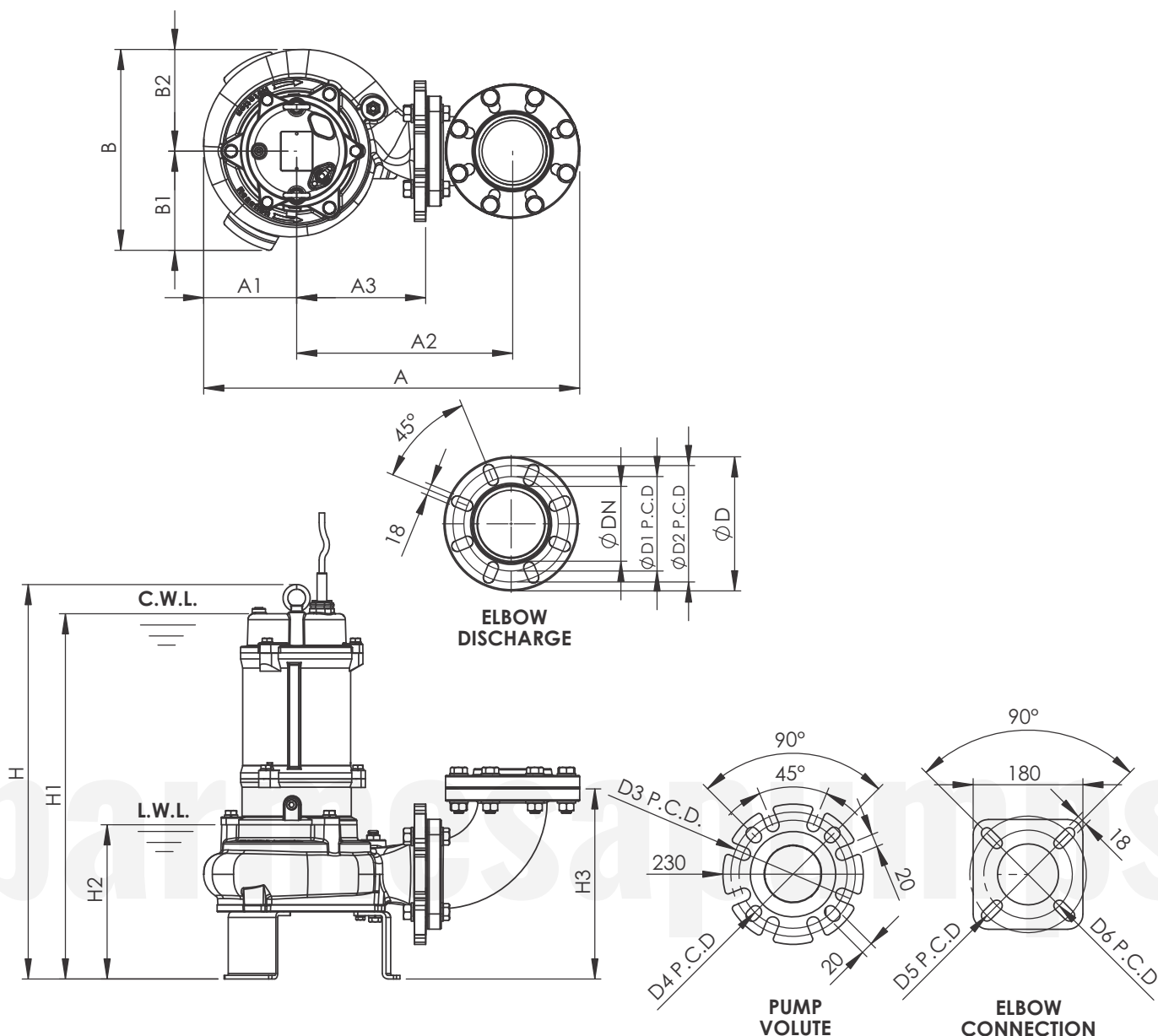
Sencillo, tipo bola, lubricado en aceite.

MOTOR

Trifásico, 230 y 460 V, 1750 RPM, 60 Hz. Sellado a prueba de agua, protección por sobrecarga, IP68 y aislamiento clase B.

EQUIPO OPCIONAL

Codo de acoplamiento móvil QDC-4



N.R.I.: Nivel recomendado de inmersión
 N.M.I.: Nivel mínimo de inmersión
 (La disipación del calor del motor es más efectiva cuando la bomba está completamente sumergida)

| CONEXIÓN DE TUBERÍA | |
|---------------------|-----|
| PT | NPT |

| A | A1 | A2 | A3 | B | B1 | B2 | DN | D | D1 |
|-----|-----|-----|-----|-----|-----|-----|----|-----|-----|
| 615 | 152 | 352 | 212 | 330 | 163 | 167 | 4" | 220 | 191 |

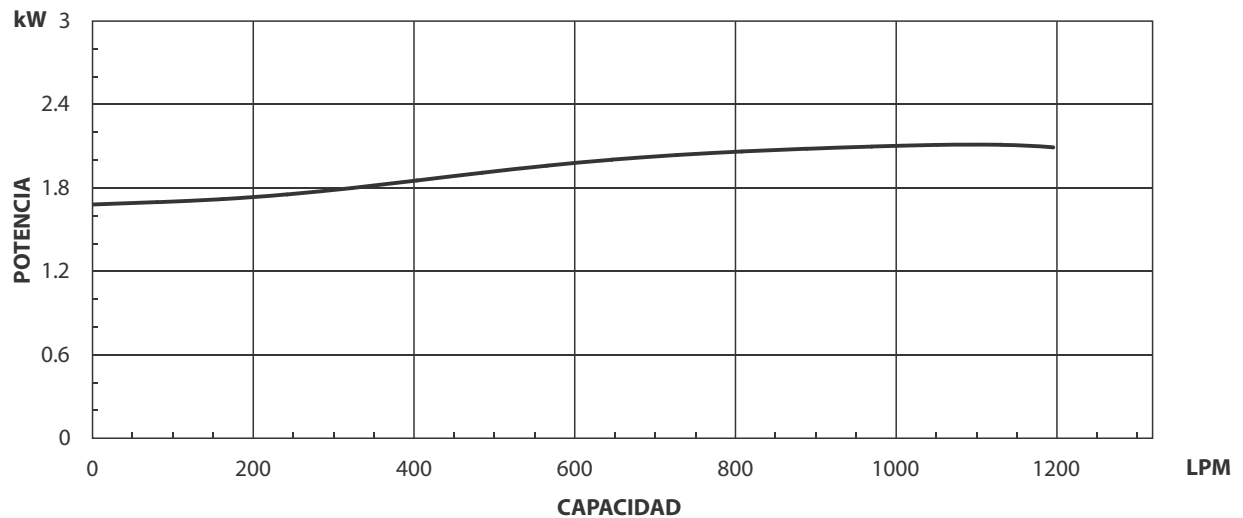
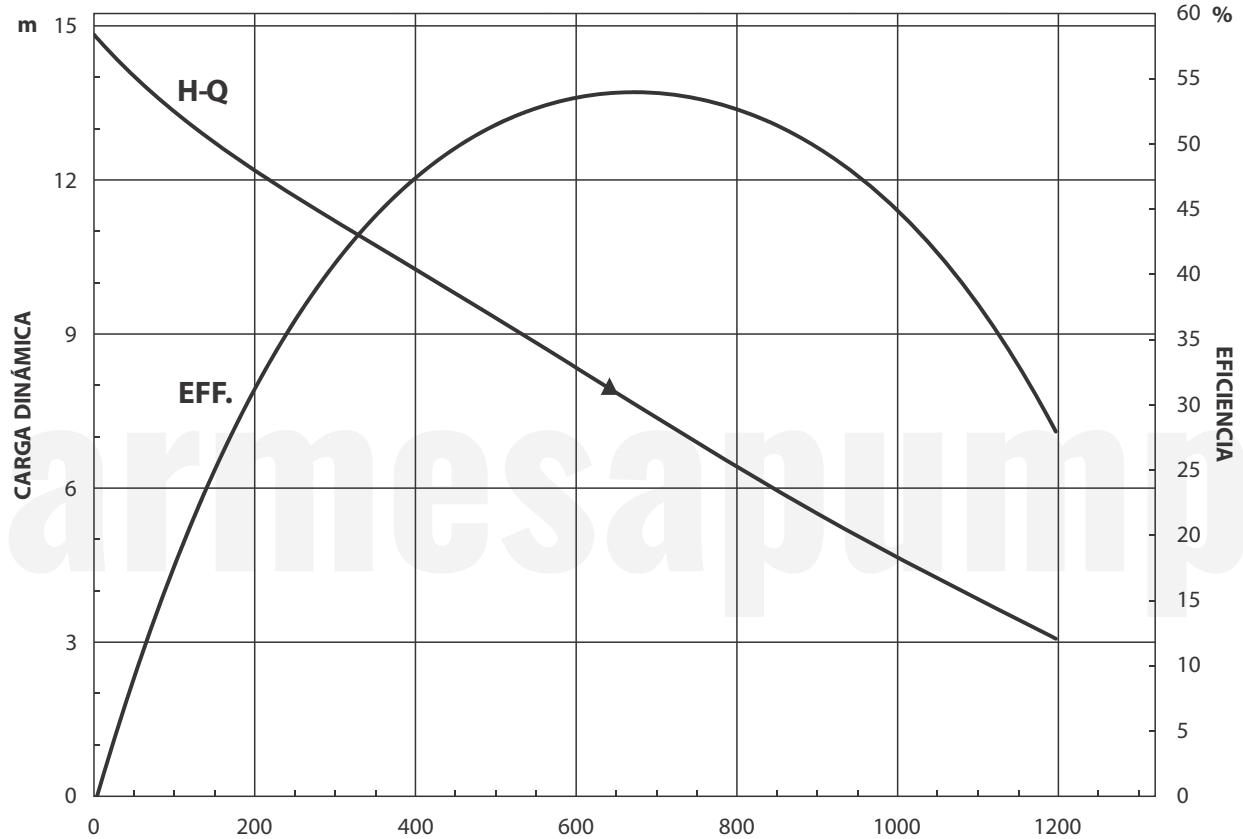
| D2 | D3 | D4 | D5 | D6 | H | H1 | H2 | H3 | WT |
|-----|-----|-----|-----|-----|-----|-----|-----|-----|----|
| 155 | 191 | 175 | 191 | 145 | 642 | 597 | 253 | 345 | 75 |

- Dimensiones en milímetros
 - WT: peso en kg, sin cable.

¡IMPORTANTE!

1. No utilice la bomba para bombear líquidos explosivos ni corrosivos.
2. Esta bomba no está aprobada para ser utilizada en piscinas, instalaciones recreativas, o cualquier aplicación donde el contacto humano con la bomba sea común.
3. La bomba puede operar en seco por un largo período sin que se dañe el motor y/o sello.

| | | | | | | | | | | | |
|-----------------|---------------------|-------|-------|-------|-------|-------|-------|-------|----------------|------------------|---------|
| MODELO | CUT303 / CUT304 | | | | | | | | | FLUJO | |
| FRECUENCIA | 60 Hz | | | | | | | | CARGA DINÁMICA | 26.2 ft | 8 m |
| DESCARGA | 4 PULGADAS / 100 mm | | | | | | | | CAPACIDAD | 185 GPM | 700 LPM |
| POTENCIA | 3 HP / 2.2 kW | | | | | | | | POLOS / RPM | 4 P / 1750 RPM | |
| FASES / VOLTAJE | 3Ø | 208 V | 220 V | 230 V | 380 V | 400 V | 440 V | 460 V | ARRANCADOR | DIRECTO EN LÍNEA | |
| F.L.A. | A | 9.3 | 9.2 | 9 | 5 | 4.9 | 4.5 | 4.5 | AISLAMIENTO | CLASE B | |



Prueba realizada con agua, gravedad específica 1.0 @ 20 °C (68 °F); otros líquidos pueden variar el rendimiento.