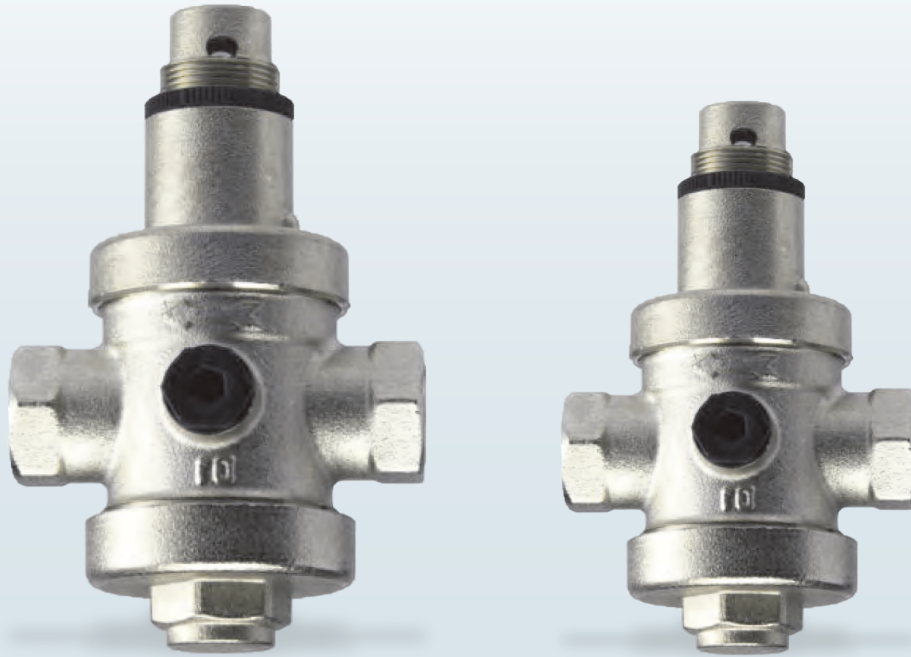
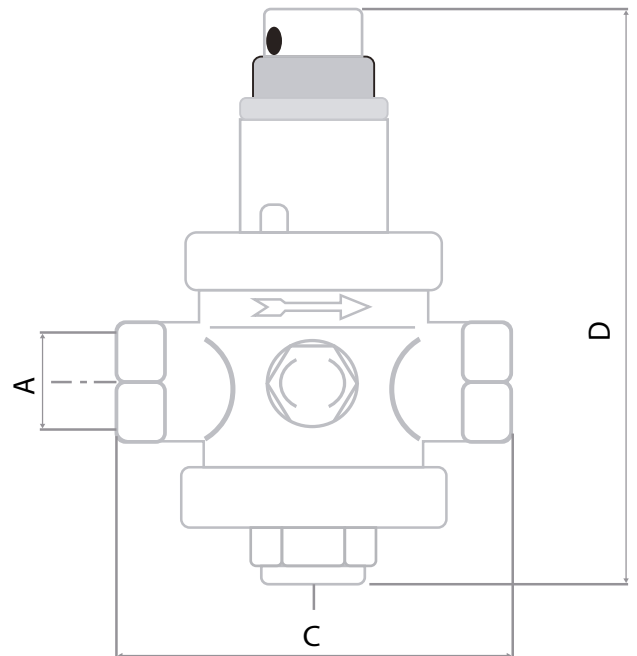


REGULADOR DE PRESIÓN



CAMPOS DE PRESTACIÓN

- Reductor de presión de pistón CW617N
- Asiento y varilla en acero inoxidable
- Conexiones para manómetro en ambos lados
- Conexiones roscadas F.F.
- Presión de salida: 0,5 - 6 bar
- Temperatura máxima de trabajo: 80 ° C
- Niquelado



| MODELO | CONEXIÓN | PRESIÓN DE SALIDA | TEMP. Máx. | DIMENSIONES | | | PESO (gr.) |
|-----------|----------|-------------------|------------|-------------|-----|-----|------------|
| | | | | A | C | D | |
| RP 710/02 | 3/4" | 0.5 ÷ 6 BAR | 80° C | 3/4" | 85 | 150 | 1127 |
| RP 710/03 | 1" | 0.5 ÷ 6 BAR | | 1" | 89 | 160 | 1340 |
| RP 710/05 | 1.5" | 0.5 ÷ 6 BAR | | 1.5" | 130 | 220 | 2400 |