

Electrobombas multicelulares verticales

-  Agua limpia
-  Uso doméstico
-  Uso civil
-  Uso industrial



CAMPO DE PRESTACIONES

- Caudal hasta **180 l/min** (10.8 m³/h)
- Altura manométrica hasta **105 m**

LÍMITES DE USO

- Altura de aspiración manométrica hasta **7 m**
- Temperatura del líquido de **-10 °C** hasta **+60 °C**
- Temperatura ambiente hasta **+40 °C**
- Presión máxima en el cuerpo de la bomba **11 bar**
- Funcionamiento continuo **S1**

EJECUCIÓN Y NORMAS DE SEGURIDAD

EN 60335-1
IEC 60335-1
CEI 61-150

EN 60034-1
IEC 60034-1
CEI 2-3



CERTIFICACIONES

Empresa con sistema de gestión certificado DNV
ISO 9001: CALIDAD

USOS E INSTALACIONES

Son recomendadas para bombear agua limpia, sin partículas abrasivas y líquidos químicamente no agresivos con los materiales que constituyen la bomba. Los rendimientos elevados y la adaptabilidad a las más variadas aplicaciones, la convierten en la elección ideal para el sector doméstico, civil e industrial, y en particular para la distribución del agua acopladas con tanques de presurización y para el aumento de la presión de la red. La instalación se debe realizar en lugares cerrados, bien aireados y protegidos de la intemperie.

EJECUCIÓN BAJO PEDIDO

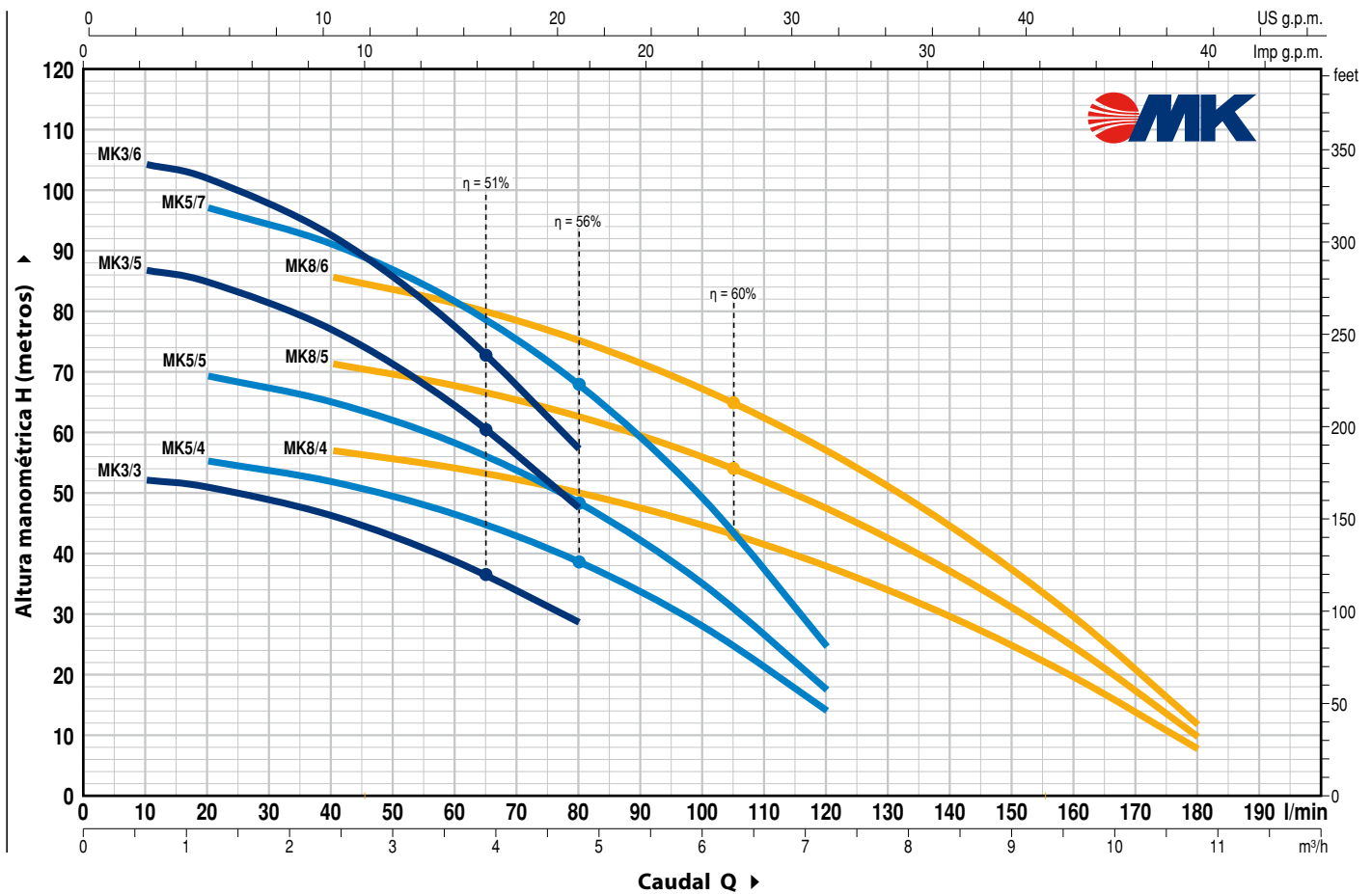
- Otros voltajes

GARANTIA

2 años según nuestras condiciones generales de venta

CURVAS Y DATOS DE PRESTACIONES

60 Hz n = 3450 min⁻¹ HS = 0 m



MODELO		POTENCIA (P ₂)		▲	Q	H metros													
Monofásica	Trifásica	kW	HP			0	0.6	1.2	2.4	3.6	4.8	6	7.2	8.4	9.6	10.8			
					0	10	20	40	60	80	100	120	140	160	180				
MK 3/3	MK 3/3	0.75	1	IE3	52.5	52	51	46.5	38.5	28.5									
MK 3/5	MK 3/5	1.1	1.5		88	87	85	77	64.5	47.5									
MK 3/6	MK 3/6	1.5	2		105	104	102	93	77	57.5									
MK 5/4	MK 5/4	0.75	1	IE3	57.5	-	55.5	52	46.5	38.5	28	14							
MK 5/5	MK 5/5	1.1	1.5		72	-	69.5	65	58	48.5	35	17.5							
MK 5/7	MK 5/7	1.5	2		100	-	97	91	81	67.5	49	24.5							
MK 8/4	MK 8/4	1.1	1.5	IE3	60	-	-	57	54	50	44.5	38	29.5	19.6	8				
MK 8/5	MK 8/5	1.5	2		75	-	-	71	67.5	62.5	56	47.5	37	24.5	10				
MK 8/6	MK 8/6	2.2	3		90	-	-	86	81	75	67	57	44.5	29.5	11.5				

Q = Caudal H = Altura manométrica total HS = Altura de aspiración

Tolerancia de las curvas de prestación según EN ISO 9906 Grado 3B.

▲ Clase de rendimiento del motor trifásico (IEC 60034-30-1)

POS. COMPONENTE CARACTERÍSTICAS CONSTRUCTIVAS

1	CUERPO DE ASPIRACION	Hierro fundido con tratamiento en cataforesis, con boca de aspiración roscada ISO 228/1			
2	CAMISA	Acero inoxidable AISI 304			
3	CUERPO DE IMPULSION	Hierro fundido con tratamiento en cataforesis, con boca de impulsión roscada ISO 228/1			
4	RODETES Y DIFUSORES	Noryl®			
5	DIAFRAGMAS	Acero inoxidable AISI 304 con anillos antidesgaste			
6	EJE MOTOR	Acero inoxidable AISI 431			
7	SELLO MECANICO	Sello	Eje	Materiales	
		Modelo	Diámetro	<i>Anillo fijo</i>	<i>Anillo móvil</i>
		FN-18	Ø 18 mm	Grafito	Cerámica
					<i>Elastómero</i>
					NBR
8	RODAMIENTOS	6304 ZZ / 6204 ZZ			

9 CONDENSADOR

<i>Electrobomba</i>	<i>Capacidad</i>	
	<i>(220 V)</i>	<i>(110 V ó 127 V)</i>
MKm 3/3	25 µF - 450 VL	60 µF - 250 VL
MKm 3/5	31.5 µF - 450 VL	60 µF - 250 VL
MKm 3/6	45 µF - 450 VL	80 µF - 250 VL
MKm 5/4	25 µF - 450 VL	60 µF - 250 VL
MKm 5/5	31.5 µF - 450 VL	60 µF - 250 VL
MKm 5/7	45 µF - 450 VL	80 µF - 250 VL
MKm 8/4	31.5 µF - 450 VL	60 µF - 250 VL
MKm 8/5	45 µF - 450 VL	80 µF - 250 VL
MKm 8/6	50 µF - 450 VL	-

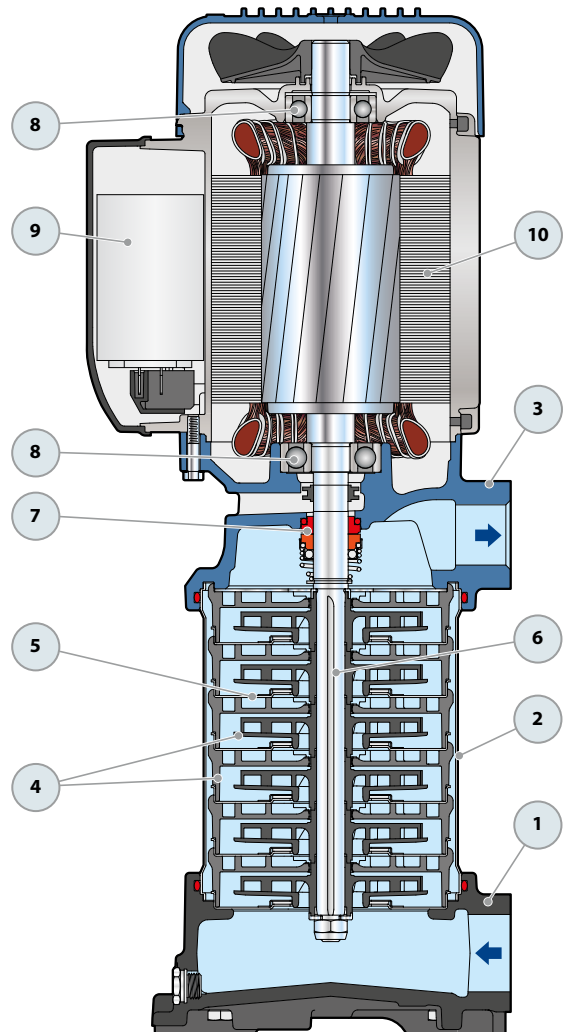
10 MOTOR ELÉCTRICO

MKm: monofásica 220 V - 60 Hz
con condensador y salvamotor térmico incorporado en el bobinado
monofásica 110 V /127 V - 60 Hz
con condensador y salvamotor térmico incorporado en el bobinado hasta P₂=1.1 kW

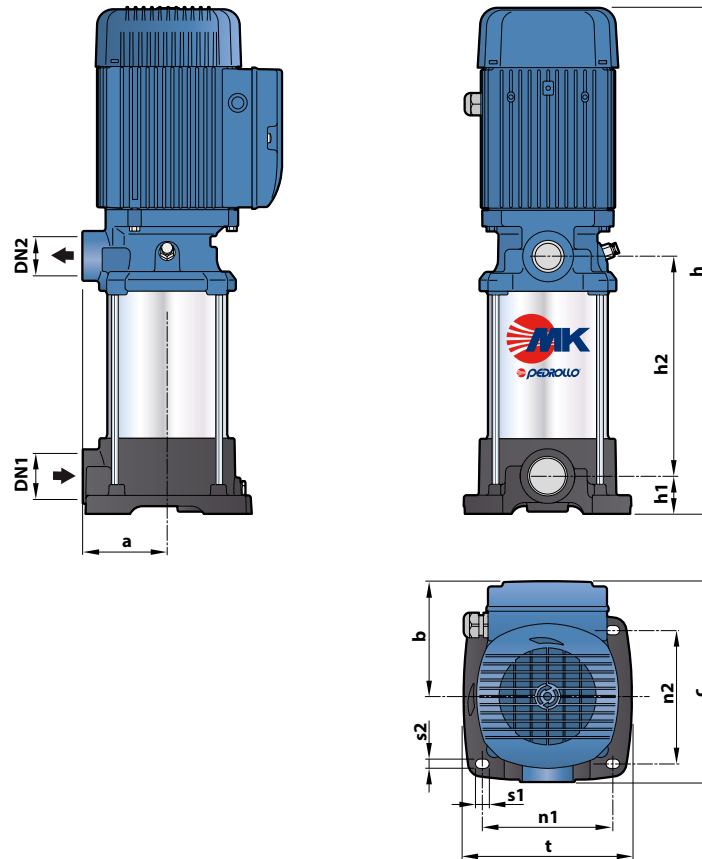
MK: trifásica 220/380 V - 60 Hz o 220/440 V - 60 Hz

▣ **Las electrobombas trifásicas están equipadas con motores de alto rendimiento en clase IE3 (IEC 60034-30-1)**

- Aislamiento: clase F
- Protección: IP X4



DIMENSIONES Y PESOS



MODELO		BOCAS		N° ETAPAS	DIMENSIONES mm											kg	
Monofásica	Trifásica	DN1	DN2		a	h	h1	h2	n1	n2	t	b	c	s1	s2	1~	3~
MKm 3/3	MK 3/3	1¼"	1"	3	93	447	41.5	132.5	143	146	185	127	220	14.5	10	20.0	20.1
MKm 3/5	MK 3/5			5		501		186.5								22.0	22.0
MKm 3/6	MK 3/6			6		528		213.5								23.9	24.0
MKm 5/4	MK 5/4			4		474		159.5								20.5	20.6
MKm 5/5	MK 5/5			5		501		186.5								21.9	22.0
MKm 5/7	MK 5/7			7		555		240.5								24.6	24.1
MKm 8/4	MK 8/4			4		474		159.5								21.6	21.6
MKm 8/5	MK 8/5			5		501		186.5								23.3	23.1
MKm 8/6	MK 8/6			6		548		213.5								26.7	26.6

CONSUMO EN AMPERIOS

MODELO	TENSIÓN		
	220 V	110 V	127 V
MKm 3/3	5.1 A	10.2 A	8.8 A
MKm 3/5	7.5 A	15.0 A	13.0 A
MKm 3/6	9.2 A	18.4 A	15.9 A
MKm 5/4	5.9 A	11.8 A	10.2 A
MKm 5/5	7.0 A	14.0 A	12.1 A
MKm 5/7	9.7 A	19.4 A	16.8 A
MKm 8/4	7.8 A	15.6 A	13.5 A
MKm 8/5	9.9 A	19.8 A	17.1 A
MKm 8/6	11.2 A	22.4 A	19.4 A

MODELO	TENSIÓN			
	220 V	380 V	220 V	440 V
MK 3/3	5.6 A	3.2 A	4.8 A	2.8 A
MK 3/5	4.9 A	2.8 A	4.2 A	2.4 A
MK 3/6	6.3 A	3.6 A	5.4 A	3.1 A
MK 5/4	5.8 A	3.4 A	5.0 A	2.9 A
MK 5/5	4.7 A	2.7 A	4.0 A	2.3 A
MK 5/7	6.5 A	3.8 A	5.7 A	3.3 A
MK 8/4	5.0 A	2.9 A	4.3 A	2.5 A
MK 8/5	6.6 A	3.8 A	5.7 A	3.3 A
MK 8/6	7.8 A	4.5 A	6.7 A	3.9 A