


 Agua limpia

 Uso civil

 Uso agrícola

 Uso industrial



CAMPO DE PRESTACIONES

- Caudal hasta **900 l/min** (54 m³/h)
- Altura manométrica hasta **107 m**

LÍMITES DE USO

- Altura de aspiración manométrica hasta **7 m**
- Temperatura del líquido de **-10 °C** hasta **+90 °C**
- Temperatura ambiente de **-10 °C** hasta **+40 °C**
- Presión máxima en el cuerpo de la bomba **10 bar**
- Funcionamiento continuo **S1**

EJECUCIÓN Y NORMAS DE SEGURIDAD

EN 60335-1
IEC 60335-1
CEI 61-150

EN 60034-1
IEC 60034-1
CEI 2-3



CERTIFICACIONES

Empresa con sistema de gestión certificado DNV
ISO 9001: CALIDAD

USOS E INSTALACIONES

Son recomendadas para bombear agua limpia, sin partículas abrasivas y líquidos químicamente no agresivos con los materiales que constituyen la bomba.

Por su confiabilidad y simplicidad encuentran un amplio uso en el sector civil, agrícola e industrial, para el suministro de agua, para instalaciones de acondicionamiento o de enfriamiento, para la irrigación, etc.

La instalación se debe realizar en lugares cerrados, bien aireados y protegidos de la intemperie.

PATENTES - MARCAS - MODELOS

- Modelo comunitario registrado n° 002098434 para CP 160, CP 210, CP 750
- Modelo italiano registrado n° 72753 para CP 680, CP 700

EJECUCIÓN BAJO PEDIDO

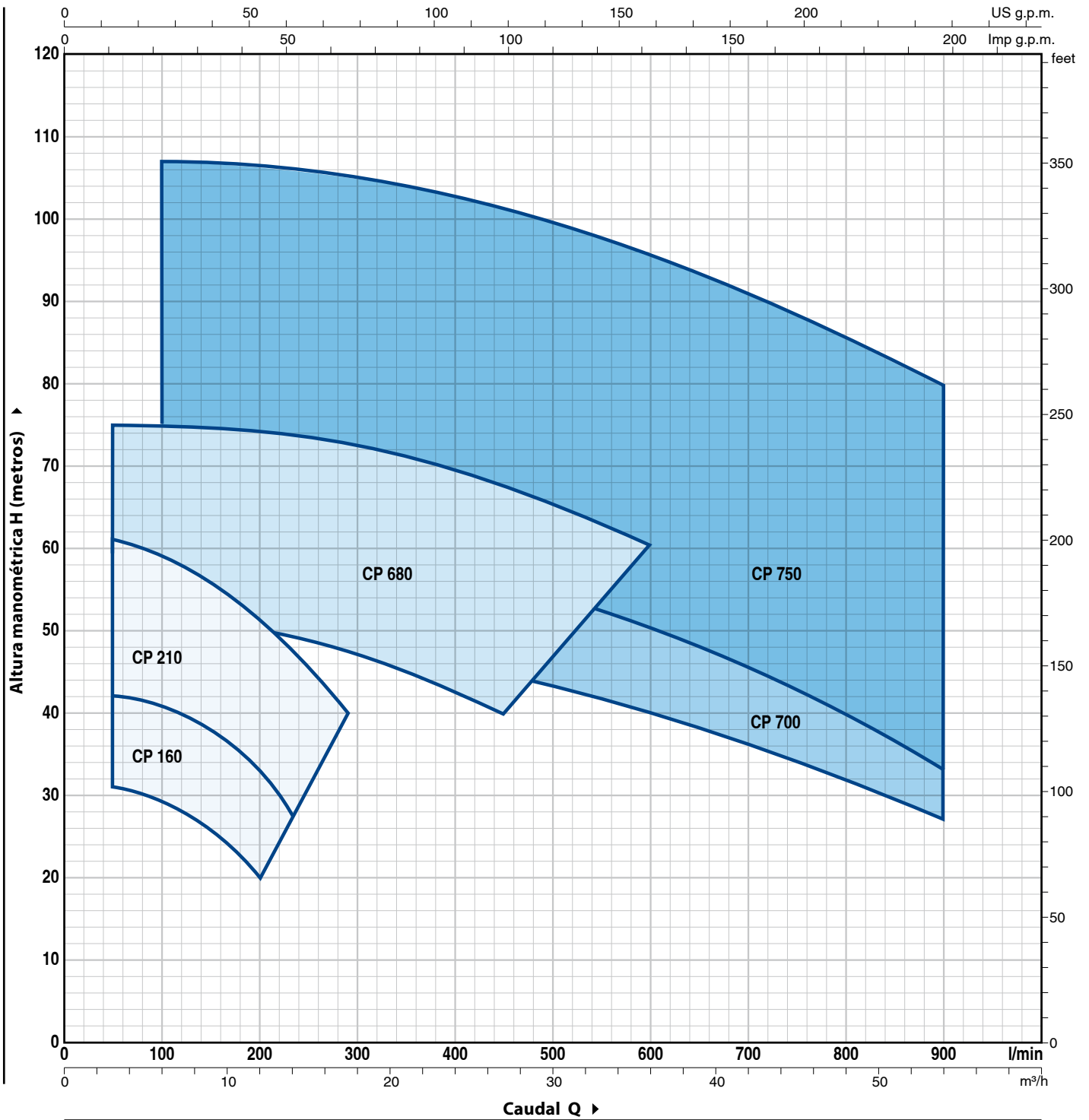
- Sello mecánico especial
- Eje motor en acero inoxidable EN 10088-3 - 1.4401 (AISI 316) para CP 680, CP 700, CP 750
- Otros voltajes
- Protección IP X5 para CP 160

GARANTIA

2 años según nuestras condiciones generales de venta

CAMPO DE PRESTACIONES

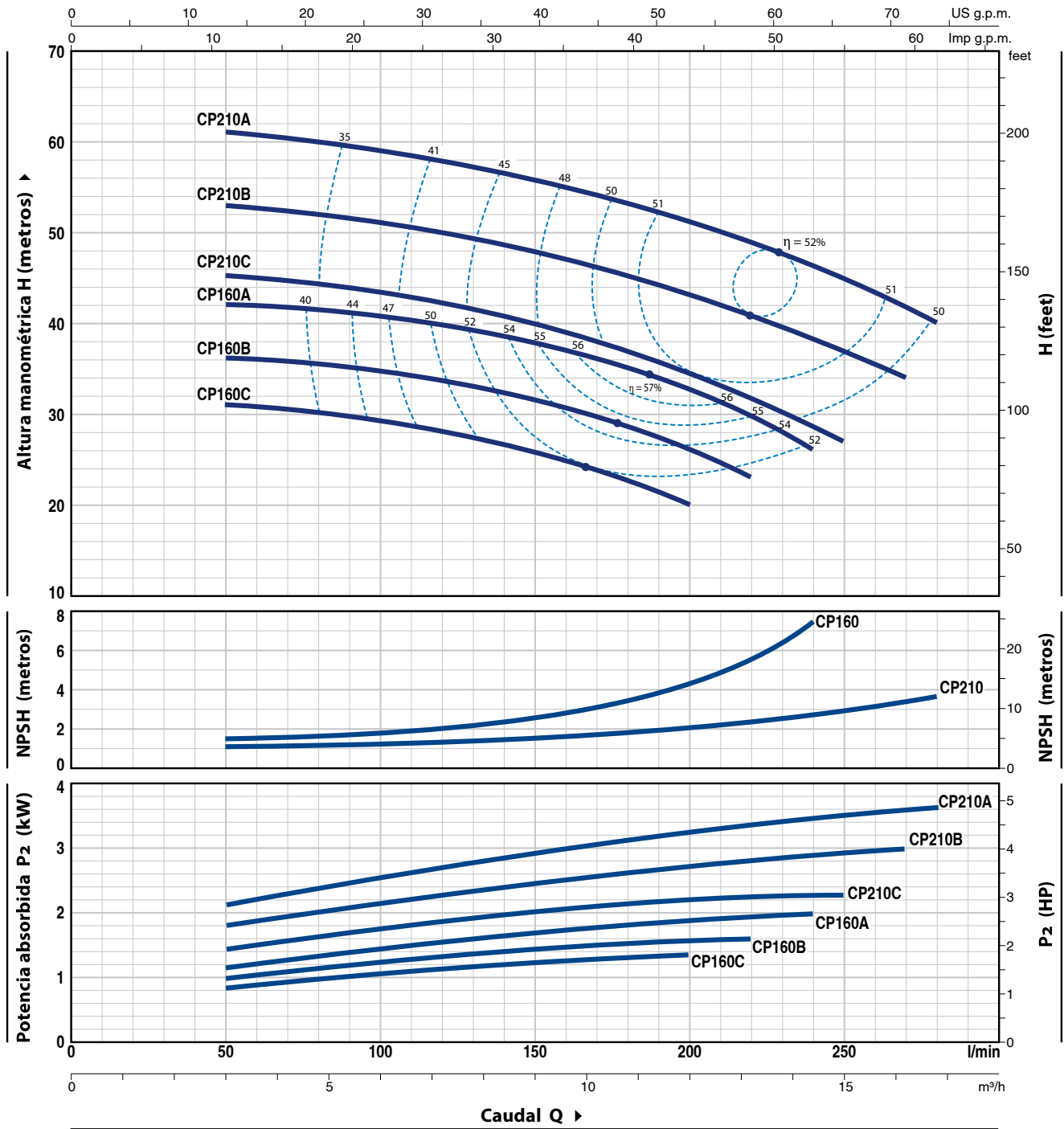
60 Hz n= 3450 min⁻¹ HS= 0 m



CP 160-210

CURVAS Y DATOS DE PRESTACIONES

60 Hz n = 3450 min⁻¹ HS = 0 m



MODELO		POTENCIA (P ₂)		▲	Q	H metros															
Monofásica	Trifásica	kW	HP			Q	0	3	4.5	6	7.5	9	10.5	12	13.2	14.4	15	16.2	16.8		
					0	50	75	100	125	150	175	200	220	240	250	270	280				
CPm 160C *	CP 160C	1.1	1.5	IE3	32	31	30.5	29.5	28	26	23	20									
CPm 160B *	CP 160B	1.5	2		37	36	35.5	34.5	33.5	31.5	29	26.5	23								
-	CP 160A	2.2	3		43	42	41.5	40.5	39.5	38	35.5	33	30	26							
CPm 210C *	CP 210C	2.2	3		46	45.5	44.5	43.5	42	40	37.5	34.5	32	28.5	27						
-	CP 210B	3	4		54	53	52	51	49.5	48	45.5	43	40	38.5	37	34					
-	CP 210A *	4	5.5		61	61	60	59	57.5	56	53.5	51	49	46.5	45	42	40				

Q = Caudal H = Altura manométrica total HS = Altura de aspiración

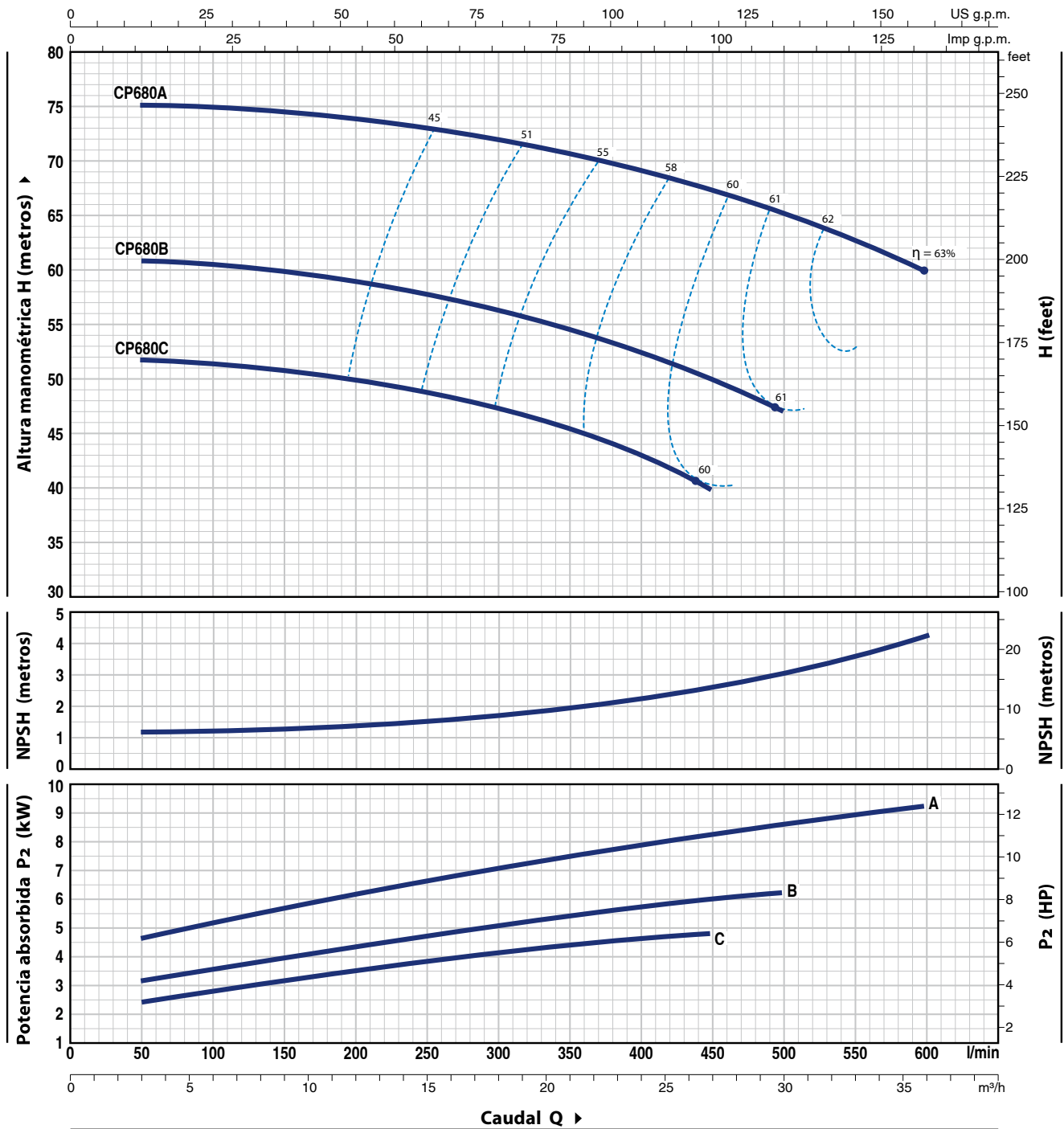
Tolerancia de las curvas de prestación según EN ISO9906 Grado 3B.

▲ Clase de rendimiento del motor trifásico (IEC 60034-30-1)

* Modelos solicitados bajo pedido

CURVAS Y DATOS DE PRESTACIONES

60 Hz n = 3450 min⁻¹ HS = 0 m



MODELO		POTENCIA (P ₂)		▲	Q	m ³ /h													
Monofásica	Trifásica	kW	HP			l/min	0	3	6	9	12	15	18	21	24	27	30	33	36
					H metros	0	50	100	150	200	250	300	350	400	450	500	550	600	
CPm 680C	CP 680C	4	5.5	IE3		52	51.5	51	50.5	50	49	47.5	45.5	43	40				
-	CP 680B	5.5	7.5				61	60.5	60	59.5	59	58	56.5	54.5	52.5	50	47		
-	CP 680A	7.5	10				75	75	75	74.5	74	73	72	71	68.5	67.5	65	63	60

Q = Caudal H = Altura manométrica total HS = Altura de aspiración

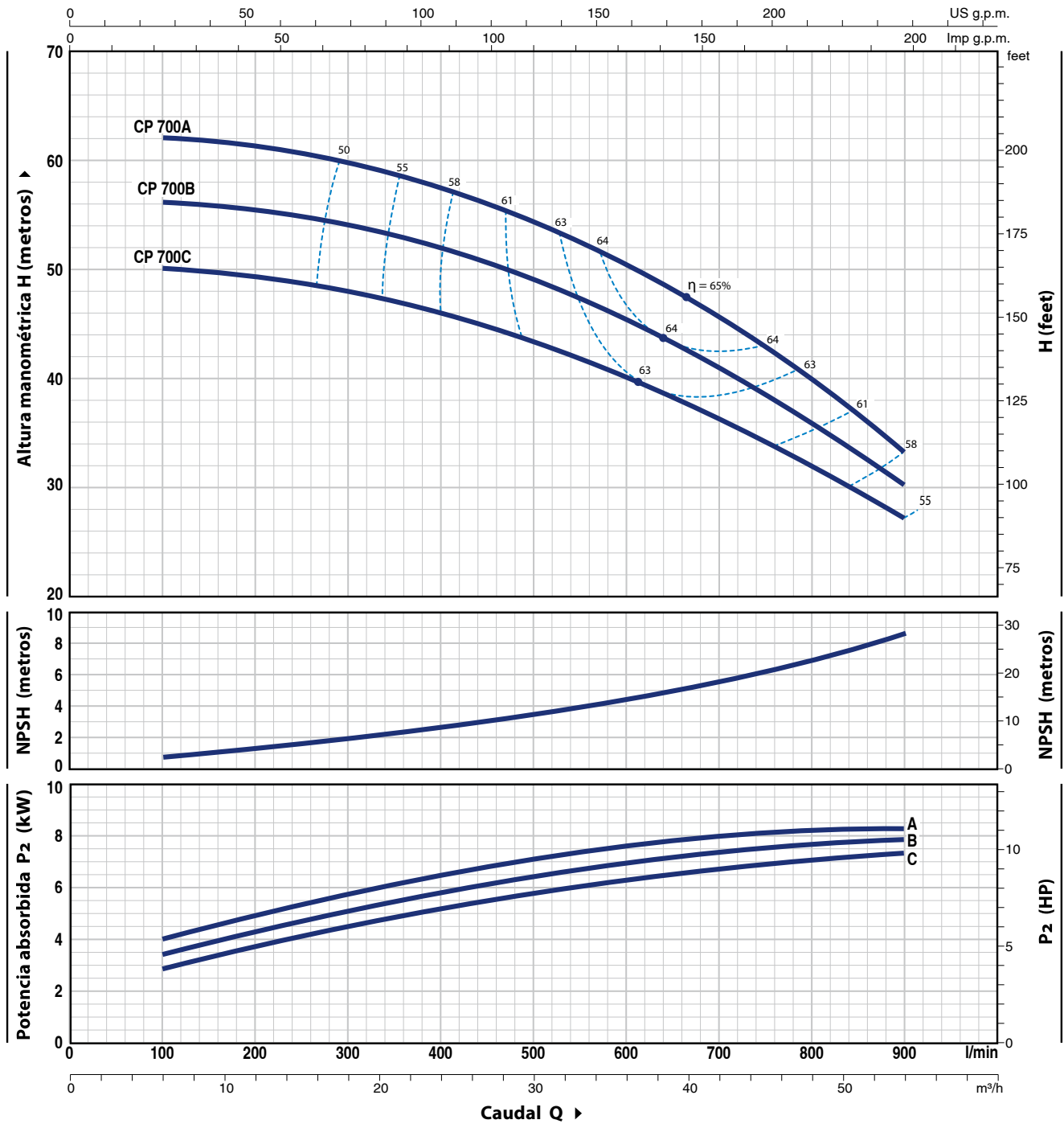
Tolerancia de las curvas de prestación según EN ISO9906 Grado 3B.

▲ Clase de rendimiento del motor trifásico (IEC 60034-30-1)

CP 700

CURVAS Y DATOS DE PRESTACIONES

60 Hz n = 3450 min⁻¹ HS = 0 m



MODELO	POTENCIA (P ₂)		▲	Q	0	6	12	18	24	30	36	42	48	54
	kW	HP			0	100	200	300	400	500	600	700	800	900
CP 700C	5.5	7.5	IE3	H metros	51	50	49.5	48	46	43.5	40	36.5	32	27
CP 700B	7.5	10			56	56	55.5	54	52	49	45.5	41	36	30
CP 700A	9	12.5			62	62	61.5	60	57.5	54.5	50.5	45.5	39.5	33

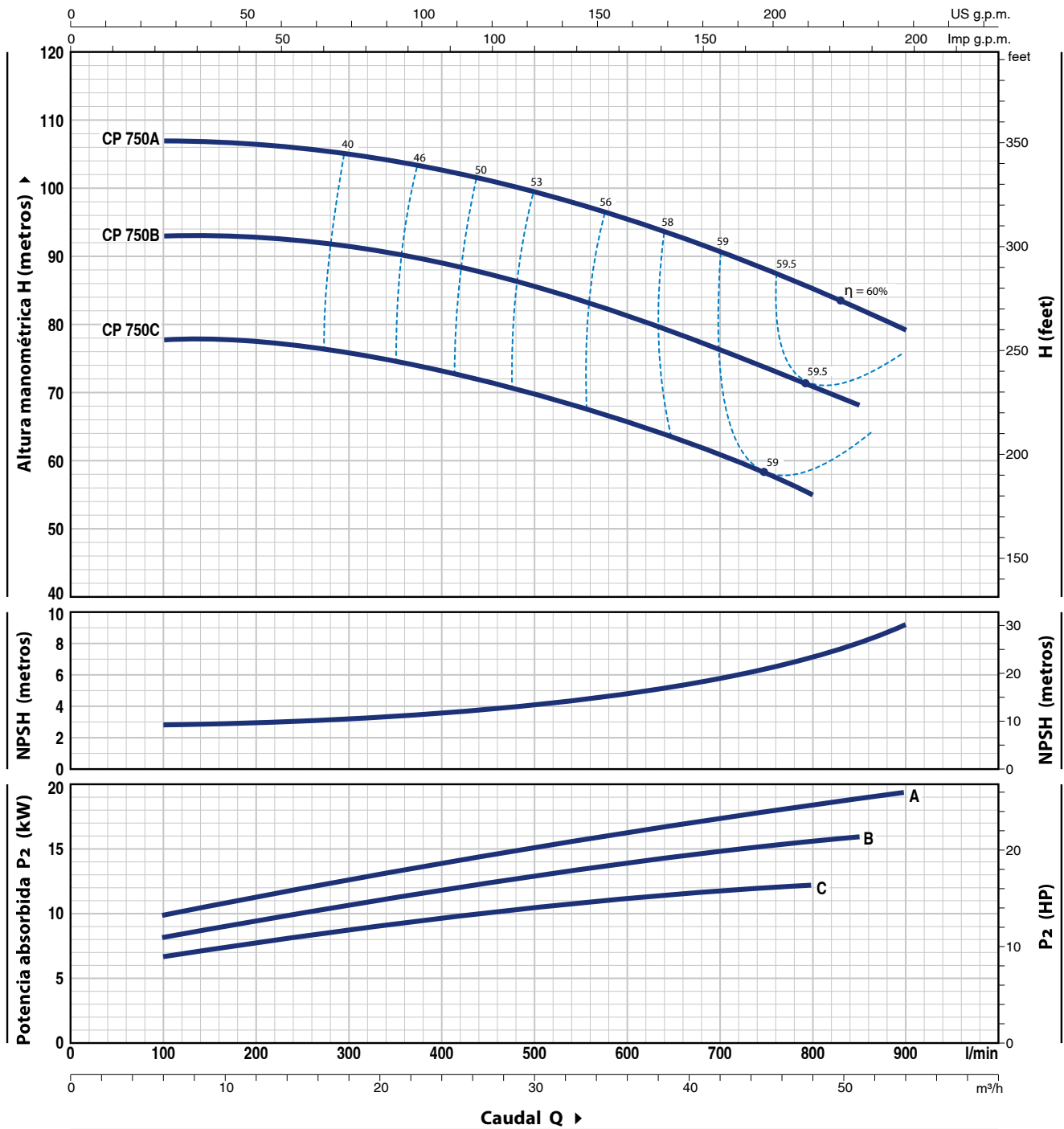
Q = Caudal H = Altura manométrica total HS = Altura de aspiración

Tolerancia de las curvas de prestación según EN ISO9906 Grado 3B.

▲ Clase de rendimiento del motor trifásico (IEC 60034-30-1)

CURVAS Y DATOS DE PRESTACIONES

60 Hz n= 3450 min⁻¹ HS= 0 m



MODELO	POTENCIA (P ₂)		▲	Q	Caudal													
	kW	HP			0	6	12	18	24	30	36	42	48	51	54			
Trifásica				l/min	0	100	200	300	400	500	600	700	800	850	900			
CP 750C	11	15	IE3	H metros	78	78	77	75	72.5	69	65	60.5	55					
CP 750B	15	20		93	93	92	90.5	88	85	81	76.5	71	68					
CP 750A	18.5	25		107	107	106	105	102	99	95	90.5	85	82	79				

Q = Caudal H = Altura manométrica total HS = Altura de aspiración

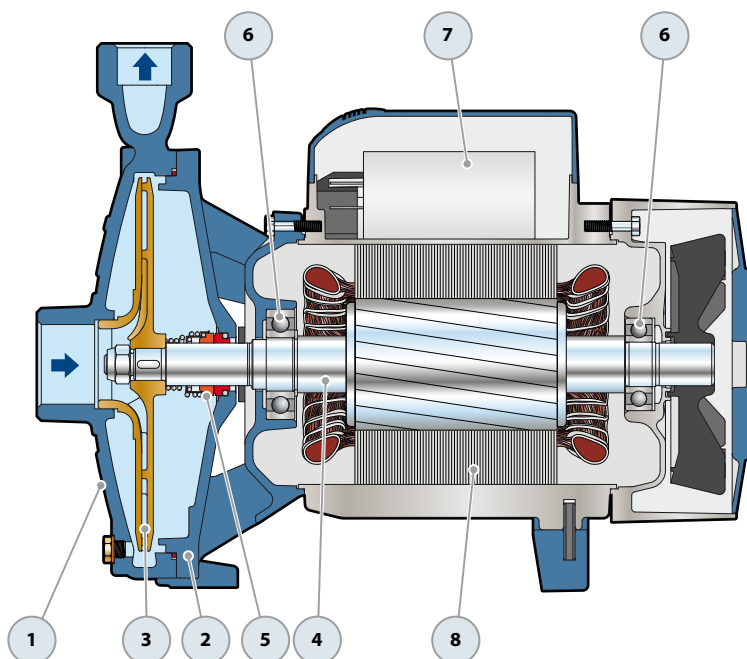
Tolerancia de las curvas de prestación según EN ISO9906 Grado 3B.

▲ Clase de rendimiento del motor trifásico (IEC 60034-30-1)

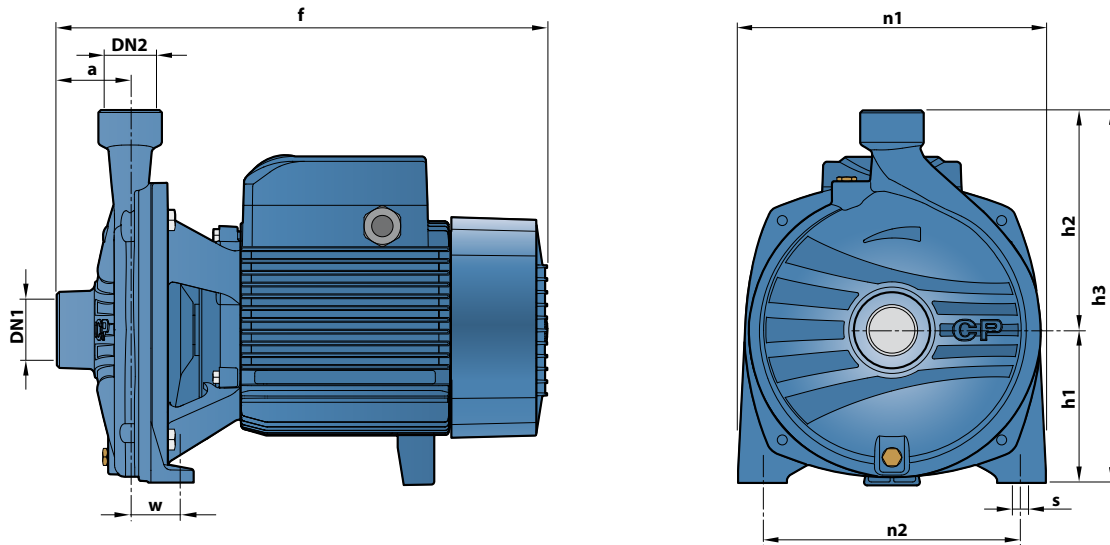
CP 160-210

POS. COMPONENTE CARACTERÍSTICAS CONSTRUCTIVAS

1	CUERPO BOMBA	Hierro fundido con bocas roscadas ISO 228/1				
2	TAPA	Hierro fundido				
3	RODETE	Acero inoxidable para CP160 Latón para CP210				
4	EJE MOTOR	Acero inoxidable AISI 431				
5	SELLO MECANICO	Electrobomba	Sello	Eje	Materiales	
		<i>Modelo</i>	<i>Modelo</i>	<i>Diámetro</i>	<i>Anillo fijo</i>	<i>Anillo móvil</i> <i>Elastómero</i>
		CP 160	FN-18	Ø 18 mm	Grafito	Cerámica NBR
		CP 210	FN-24	Ø 24 mm	Grafito	Cerámica NBR
6	RODAMIENTOS	Electrobomba	Modelo			
		CP 160	6204 ZZ / 6204 ZZ			
		CP 210	6206 ZZ - C3 / 6205 ZZ			
7	CONDENSADOR	Electrobomba	Capacidad			
		<i>Monofásica</i>	<i>(220 V)</i>	<i>(110 V ó 127 V)</i>		
		CPm 160C	31.5 µF - 450 VL	60 µF - 250 VL		
		CPm 160B	45 µF - 450 VL	80 µF - 250 VL		
		CPm 210C	70 µF - 450 VL	-		
8	MOTOR ELÉCTRICO	<p>CPm: monofásica 220 V - 60 Hz con protección térmica incorporada en el bobinado (hasta 1.5 kW). CP: trifásica 220/380 V - 60 Hz o 220/440 V - 60 Hz.</p> <p>⇒ Las electrobombas trifásicas están equipadas con motores de alto rendimiento en clase IE3 (IEC 60034-30-1)</p> <p>- Aislamiento: clase F - Protección: IP X4</p>				



DIMENSIONES Y PESOS



MODELO		BOCAS		DIMENSIONES mm									kg		
Monofásica	Trifásica	DN1	DN2	a	f	h1	h2	h3	n1	n2	w	s	1~	3~	
CPm 160C	CP 160C	1½"	1"	54	370	110	150	260	206	165	44.5	11	19.3	18.8	
CPm 160B	CP 160B												-	20.0	20.5
-	CP 160A												-	-	23.5
CPm 210C	CP 210C			60	402	125	180	305	252	210	39.5	11	29.0	29.2	
-	CP 210B												-	-	31.0
-	CP 210A												-	-	31.2

CONSUMO EN AMPERIOS

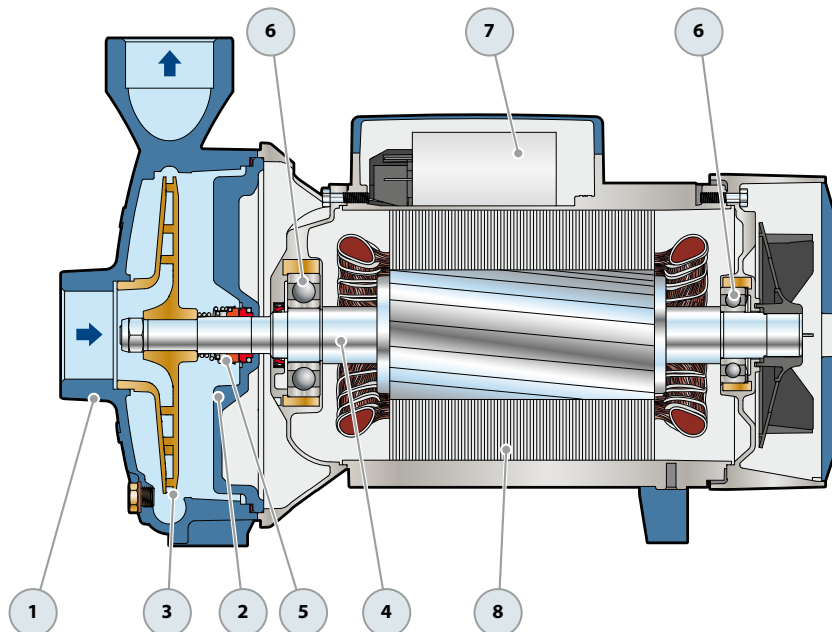
MODELO	TENSIÓN		
	220 V	110 V	127 V
CPm 160C	9.0 A	18.0 A	15.6 A
CPm 160B	11.0 A	22.0 A	19.1 A
CPm 210C	15.0 A	30.0 A	26.0 A

MODELO	TENSIÓN			
	220 V	380 V	220 V	440 V
CP 160C	6.7 A	3.9 A	7.2 A	3.6 A
CP 160B	7.4 A	4.3 A	6.4 A	3.7 A
CP 160A	8.8 A	5.1 A	8.3 A	4.6 A
CP 210C	10.7 A	6.2 A	8.6 A	4.8 A
CP 210B	13.0 A	7.5 A	11.5 A	6.0 A
CP 210A	16.5 A	9.5 A	16.0 A	8.5 A

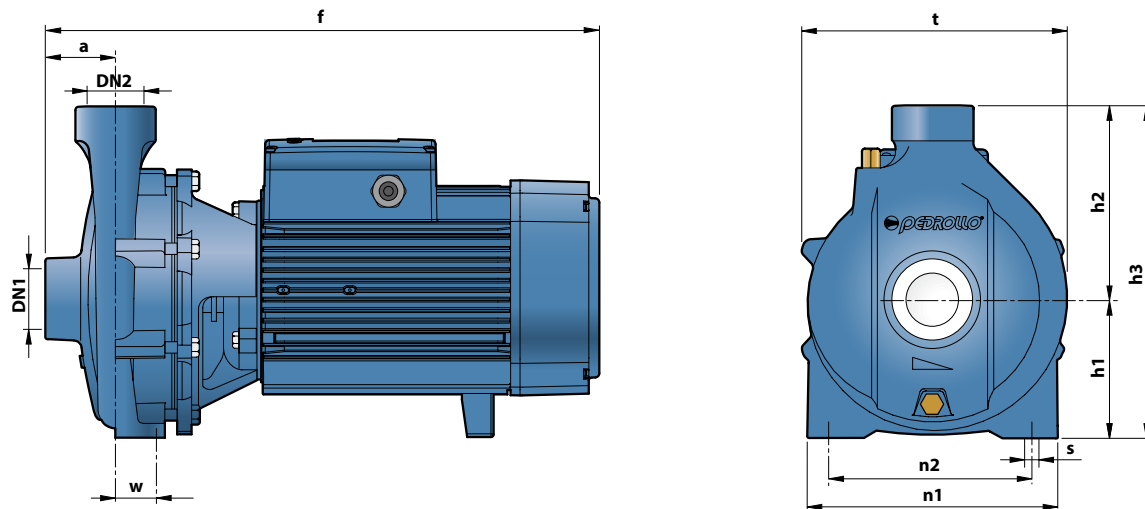
CP 680-700-750

POS. COMPONENTE CARACTERÍSTICAS CONSTRUCTIVAS

1	CUERPO BOMBA	Hierro fundido con bocas roscadas NPT ANSI B 1.20.1				
2	TAPA	Hierro fundido				
3	RODETE	Latón para CP 680, CP 700 Hierro fundido para CP 750				
4	EJE MOTOR	Acero inoxidable AISI 431				
5	SELLO MECANICO	Electrobomba	Sello	Eje	Materiales	
		Modelo	Modelo	Diámetro	Anillo fijo	Anillo móvil
		CP 680, CP 700	FN-24	Ø 24 mm	Grafito	Cerámica
		CP 750	FN-32 NU	Ø 32 mm	Grafito	Cerámica
6	RODAMIENTOS	Electrobomba	Modelo			
		CP 680, CP 700	6307 ZZ - C3 / 6206 ZZ - C3			
		CP 750	6310 ZZ - C3 / 6308 ZZ - C3			
7	CONDENSADOR	Electrobomba	Capacidad			
		Monofásica	(220 V)			
		CPm 680C	90 µF - 450 VL			
8	MOTOR ELÉCTRICO	<p>CPm: monofásica 220 V - 60 Hz. CP: trifásica 220/380 V - 60 Hz o 220/440 V - 60 Hz.</p> <p>➡ Las electrobombas trifásicas están equipadas con motores de alto rendimiento en clase IE3 (IEC 60034-30-1)</p> <ul style="list-style-type: none"> - Aislamiento: clase F - Protección: IP X5 				



DIMENSIONES Y PESOS



MODELO		BOCAS		DIMENSIONES mm										kg	
Monofásica	Trifásica	DN1	DN2	a	f	h1	h2	h3	t	n1	n2	w	s	1~	3~
CPm 680C	CP 680C	2" NPT	2" NPT	70	505/460	136	192	328	273	250	190	40	14	47.0	42.0
-	CP 680B				-									47.0	
-	CP 680A				-									53.0	
-	CP 700C				-									47.0	
-	CP 700B			-	53.0										
-	CP 700A			-	53.5										
-	CP 750C			65	570	160	232	392	317	294	230	45	14	-	93.5
-	CP 750B				666									-	112.0
-	CP 750A				-									120.0	

CONSUMO EN AMPERIOS

MODELO	TENSIÓN		
	220 V	110 V	127 V
CPm 680C	28.0 A	56.0 A	48.5 A

MODELO	TENSIÓN			
	220 V	380 V	220 V	440 V
CP 680C	20.5 A	12.0 A	18.3 A	10.6 A
CP 680B	25.1 A	14.5 A	21.8 A	12.6 A
CP 680A	34.6 A	20.0 A	32.0 A	18.5 A
CP 700C	27.7 A	16.0 A	23.5 A	13.6 A
CP 700B	33.8 A	19.5 A	28.2 A	16.7 A
CP 700A	34.7 A	20.0 A	29.8 A	17.5 A
CP 750C	41.2 A	23.8 A	44.0 A	23.0 A
CP 750B	58.0 A	34.0 A	52.0 A	27.0 A
CP 750A	62.6 A	36.2 A	65.0 A	34.0 A