

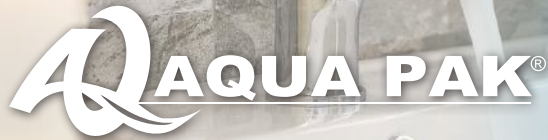
GARANTÍA  
**6**  
AÑOS



**AQUA PAK**  
Serie **PRO XLB**

# TANQUES PRECARGADOS PARA **SISTEMAS HIDRONEUMÁTICOS**

AQUAPAKPRO XLB20, XLB26, XLB34 y XLB52



# AQUA PAK®



—AQUAPAKPRO XLB20—



—AQUAPAKPRO XLB26—



—AQUAPAKPRO XLB34—



—AQUAPAKPRO XLB52—

IDEAL PARA SISTEMAS HIDRONEUMÁTICOS DE AGUA A PRESIÓN



PROTECCIÓN CONTRA  
LA CORROSIÓN



OPERACIÓN  
EN LA INTEMPERIE



RESISTENTE A  
LOS RAYOS UV



A PRUEBA DE  
AMBIENTES SALINOS



IDEAL PARA  
ZONA COSTERA



MÁX. PRESIÓN  
150PSI (10.54KG/CM2)

## CARACTERÍSTICAS

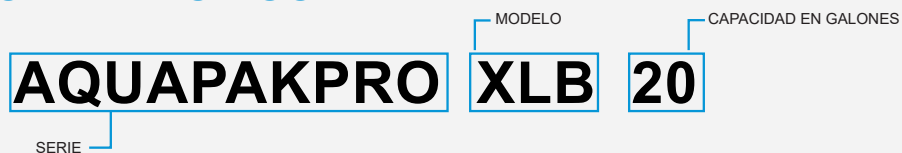
### CONSTRUCCIÓN

- Cubierta exterior en acero al carbón y proceso de soldadura de alta calidad
- \*Cubierta interna en polipropileno y diafragma moldeado en caucho y butilo
- Codo en acero inoxidable 304
- Válvula de precarga en construcción metálica

### OPERACIÓN

- Máxima presión de trabajo: 150 psi
- Máx. Temperatura de trabajo: 90 °C
- Máx. Temperatura ambiente: 50 °C
- Presión de precarga de fábrica: 30 psi

# DESCRIPCIÓN DEL CÓDIGO



## ESPECIFICACIONES

CÓDIGO	CAPACIDAD (galones)	SISTEMA	MÁXIMA PRESIÓN DE TRABAJO	FACTOR DE MÁXIMA ACEPTACIÓN	ENTREGA VOLUMÉTRICA (galones)			DIÁMETRO DE CONEXIÓN (pulgadas)
					20/40 psi (1.4/2.8 kg/cm <sup>2</sup> )	30/50 psi (2.1/3.5 kg/cm <sup>2</sup> )	40/60 psi (2.8/4.2 kg/cm <sup>2</sup> )	
AQUAPAKPRO XLB20	20	DIAFRAGMA	150 psi	61%	7.3	6.2	5.4	1" NPT HEMBRA
AQUAPAKPRO XLB26	26			53%	8.9	7.7	6.7	
AQUAPAKPRO XLB34	34			89%	12	10.5	9.1	1 ¼" NPT HEMBRA
AQUAPAKPRO XLB52	52			78%	20.8	15.8	13.5	

**NOTA:** La entrega volumétrica puede variar por situaciones ambientales y condiciones del sistema, incluyendo temperatura y presión.

## DIMENSIONES Y PESOS

CÓDIGO	DIMENSIONES (cm)			PESO (kg)
	A	B	C	
AQUAPAKPRO XLB20	69.1	42.9	8	13
AQUAPAKPRO XLB26	76.5			15.2
AQUAPAKPRO XLB34	70.5	62.7		24.5
AQUAPAKPRO XLB52	106.6	53.3		31.1

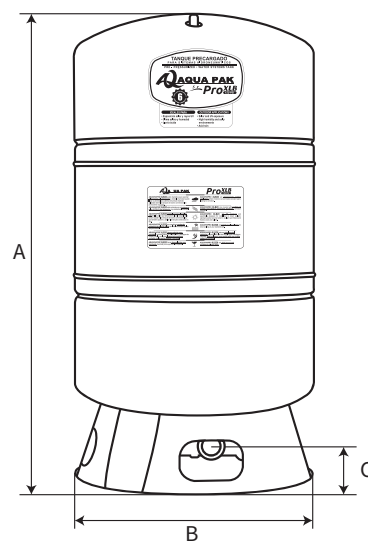


IMAGEN ILUSTRATIVA