

VXC

Electrobombas sumergibles VORTEX y BICANAL



MADE IN ITALY

 **PEDROLLO**[®]
the spring of life

60 Hz

- ※ La nueva **VXC**, una gama completa de electrobombas extremadamente robustas y fiables, nace de un proyecto innovador del departamento de Investigación y Desarrollo de Pedrollo.
- ※ Gracias al generoso dimensionamiento del motor eléctrico en baño de aceite, el eje del motor y los cojinetes, las electrobombas **VXC** garantizan una vida útil sin precedentes, con alto rendimiento hidráulico, bajos costos operativos y facilidad de mantenimiento. El motor en baño de aceite también permite el funcionamiento continuo de la electrobomba, incluso si está completamente descubierto.
- ※ Se recomiendan en todas las instalaciones para el bombeo de aguas negras con sólidos en suspensión hasta un diámetro de **65 mm**.
- ※ La serie **VXC** está equipada con un impulsor **VORTEX** especialmente recomendado por su operación confiable y el bajo riesgo de obstrucción.



CAMPO DE PRESTACIONES

- Caudal hasta **1250 l/min** (75 m³/h)
- Altura manométrica hasta **20 m**

LÍMITES DE UTILIZO

- Profundidad de utilizo hasta **10 m** bajo el nivel del agua (con cable de alimentación de longitud adecuada)
- Temperatura máxima del fluido hasta **+40 °C**
- Pasaje máximo de cuerpos sólidos en suspensión:
 - hasta **Ø 50 mm** para VXC /50
 - hasta **Ø 65 mm** para VXC /65

EJECUCION Y NORMAS DE SEGURIDAD

- Cable de alimentación de longitud **10 m**
- Interruptor con flotador externo y cuadro eléctrico para la versión monofásica

PATENTES - MARCAS - MODELOS

- Patente nº IT0001428923

UTILIZOS E INSTALACIONES

Las bombas de la serie **VXC**, fabricadas en hierro fundido de gran espesor, excepcional robustez, resistente a la abrasión y durabilidad en el tiempo, están equipadas con impulsor de tipo **VORTEX**, por lo tanto aptas para el drenaje de **aguas cargadas, inmundas, de desecho, aguas mixtas con lodo, fangos pútridos**. Son indicadas para la instalación en saneamientos, túneles, excavaciones, canales, estaciones subterráneas, etc.

EJECUCION BAJO PEDIDO

- Cuadro eléctrico **QES** para electrobombas trifásicas
- Electrobombas monofásicas sin interruptor y flotador externo
- Cuerpo de bomba con **NPT ANSI B 1.20.1** puertos roscados
- Otros voltajes

GARANTIA

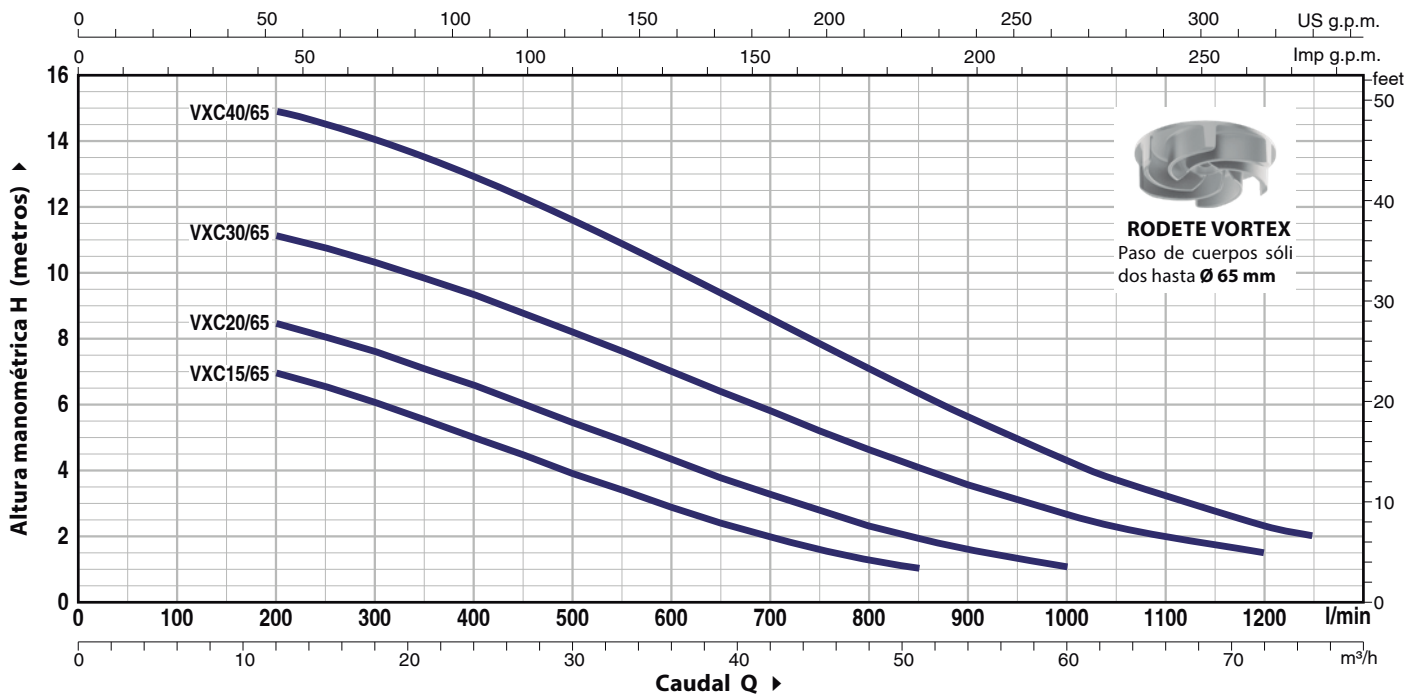
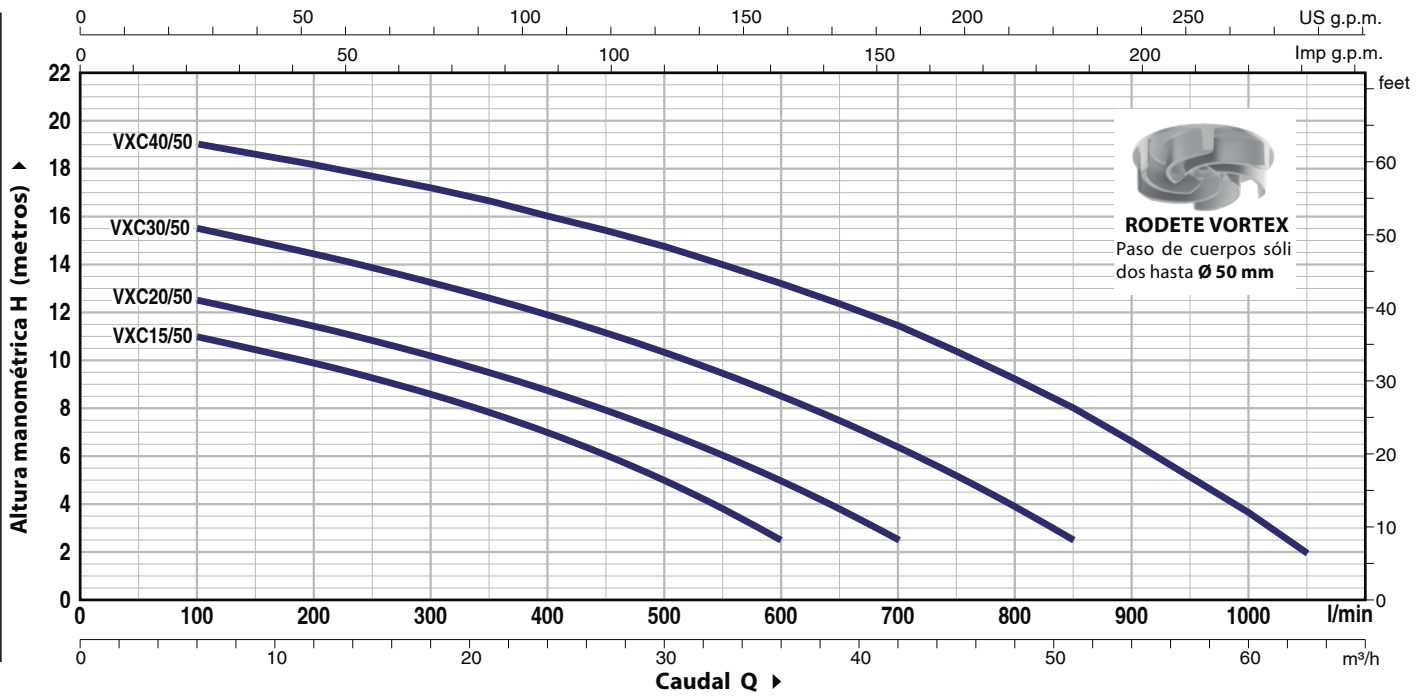
2 años según nuestras condiciones generales de venta

► La garantía es válida sólo si el protector térmico incorporado en el bobinado está conectado al cuadro eléctrico para las versiones:

- trifásica
 - VXC 15-20-30-40/50
 - VXC 15-20-30-40/65

CURVAS Y DATOS DE PRESTACIONES

60 Hz n= 3450 min⁻¹



MODELO		POTENCIA (P ₂)		Q	m ³ /h													
Monofásica	Trifásica	kW	HP		0	6	12	18	24	30	36	42	51	60	63	72	75	
				H metros	0	100	200	300	400	500	600	700	850	1000	1050	1200	1250	
VXCm 15/50	VXC 15/50	1.1	1.5		H metros	12.0	11.0	9.9	8.6	7.0	5.0	2.5						
VXCm 20/50	VXC 20/50	1.5	2	13.5		12.5	11.4	10.2	8.7	7.0	5.0	2.5						
VXCm 30/50	VXC 30/50	2.2	3	16.5		15.5	14.4	13.2	11.9	10.3	8.5	6.4	2.5					
-	VXC 40/50	3	4	20.0		19.0	18.1	17.1	16.0	14.7	13.2	11.4	8.0	3.6	2.0			
VXCm 15/65	VXC 15/65	1.1	1.5	8.0	-	7.0	6.0	5.0	3.9	2.8	2.0	1.0						
VXCm 20/65	VXC 20/65	1.5	2	9.5	-	8.5	7.6	6.6	5.4	4.3	3.3	2.0	1.0					
VXCm 30/65	VXC 30/65	2.2	3	12.0	-	11.1	10.3	9.3	8.2	7.0	5.8	4.1	2.6	2.3	1.5			
-	VXC 40/65	3	4	15.5	-	15.0	14.0	13.0	11.6	10.1	8.6	6.3	4.3	3.7	2.3	2.0		

Q = Caudal H = Altura manométrica total

Tolerancia de las curvas de prestación según EN ISO 9906 Grado 3B.

POS. COMPONENTE CARACTERÍSTICAS CONSTRUCTIVAS

1	CUERPO BOMBA	Hierro fundido con tratamiento de cataforesis, con bocas roscadas ISO 228/1
2	RODETE	De tipo VORTEX en hierro fundido con tratamiento de cataforesis
3	CAJA PORTAMOTOR	Hierro fundido con tratamiento de cataforesis
4	SOPORTE	Hierro fundido con tratamiento de cataforesis
5	EJE MOTOR	Acero inoxidable AISI 431

6 DOBLE SELLO MECANICO CON CAMARA DE ACEITE INTERPUESTA

Sello	Eje	Posición	Materiales		
Modelo	Diámetro		Anillo fijo	Anillo móvil	Elastómero
STA-22	Ø 22 mm	Lado motor	Cerámica	Grafito	NBR
STA-20	Ø 20 mm	Lado bomba	Carburo de silicio	Carburo de silicio	NBR

7 RODAMIENTOS 6305 CM D 6 / 6204 ZZ - C3

8 MOTOR ELECTRICO

VXCm 15-20-30: monofásica 220 V - 60 Hz con protección térmica incorporada en el bobinado

VXC: trifásica 380 V - 60 Hz con salvamotor térmico incorporado en el bobinado para conectar al cuadro eléctrico (suministrado bajo pedido)

- Aislamiento: clase F
- Protección: IP X8

9 CABLE DE ALIMENTACIÓN

De **10 metros** de tipo "H07 RN-F"

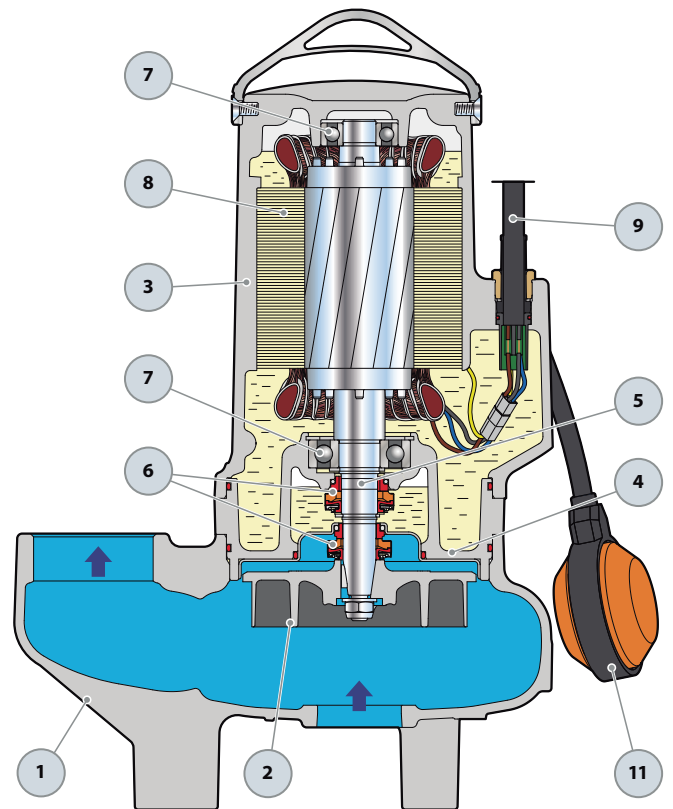
10 CUADRO ELÉCTRICO para VXCm 15-20-30

(sólo para versiones monofásicas)

Con condensador y salvamotor a rearme manual

11 INTERRUPTOR CON FLOTADOR EXTERNO

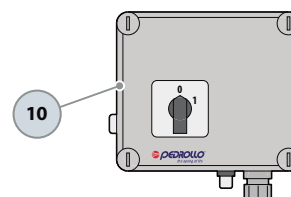
(sólo para versiones monofásicas)



OPCIONAL - Base de apoyo

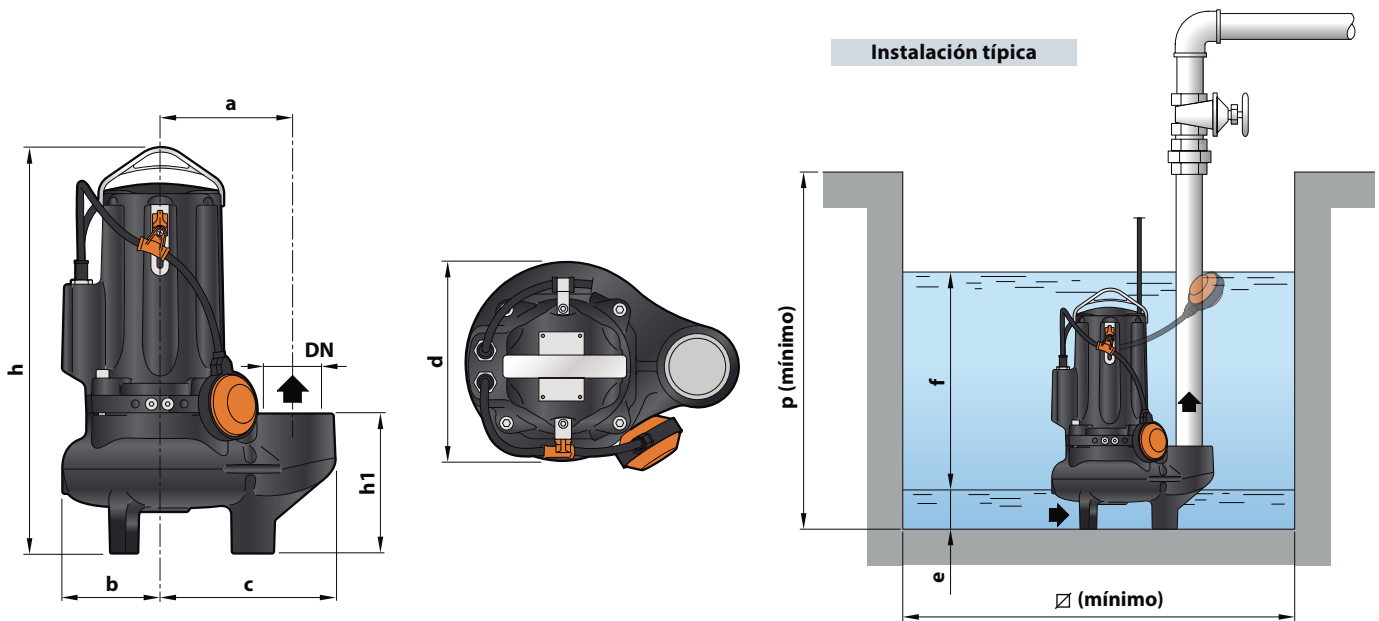


Dotación de serie



Cuadro eléctrico
(sólo para versiones monofásicas)

DIMENSIONES Y PESOS



MODELO		BOCA DN	Paso de cuerpos sólidos mm	DIMENSIONES mm										kg	
Monofásica	Trifásica			a	b	c	h	h1	d	e	f	p	Ø	1~	3~
VXCm 15/50	VXC 15/50	2½"	Ø 50	162	119	212	487	167	242	75	ajustable	800	800	42.0	40.5
VXCm 20/50	VXC 20/50						513 487							43.0	42.0
VXCm 30/50	VXC 30/50						513							48.0	43.0
-	VXC 40/50						-							-	48.0
VXCm 15/65	VXC 15/65	3"	Ø 65	180	120	240	521	201	246	85	ajustable	800	800	44.0	42.5
VXCm 20/65	VXC 20/65						547 521							45.0	44.0
VXCm 30/65	VXC 30/65						547							50.0	45.0
-	VXC 40/65						-							-	50.0

ABSORBIMIENTOS Y CONDENSADORES

MODELO	TENSION
Monofásica	220 V
VXCm 15/50	11.0 A
VXCm 20/50	12.0 A
VXCm 30/50	15.0 A
VXCm 15/65	11.0 A
VXCm 20/65	12.0 A
VXCm 30/65	15.0 A

MODELO	TENSION		
	220 V	380 V	440 V
Trifásica			
VXC 15/50	8.0 A	4.6 A	4.0 A
VXC 20/50	8.5 A	5.0 A	4.5 A
VXC 30/50	10.5 A	6.0 A	5.0 A
VXC 40/50	12.0 A	7.0 A	5.5 A
VXC 15/65	8.0 A	4.6 A	4.0 A
VXC 20/65	8.5 A	5.0 A	4.5 A
VXC 30/65	10.5 A	6.0 A	5.0 A
VXC 40/65	12.0 A	7.0 A	5.5 A

ELECTROBOMBA	CAPACIDAD CONDENSADORES
Monofásica	220 V
VXCm 15/50 VXCm 15/65	50 µF 450 VL
VXCm 20/50 VXCm 20/65	50 µF 450 VL
VXCm 30/50 VXCm 30/65	60 µF 450 VL