

Electrobombas sumergibles en acero inox

 Aguas cargadas

 Uso doméstico

 Uso civil

 Uso industrial



CAMPO DE PRESTACIONES

- Caudal hasta **650 l/min** (39 m³/h)
- Altura manométrica hasta **16 m**

LÍMITES DE USO

- Profundidad máxima de uso hasta **5 m**
- Temperatura máxima del fluido hasta **+40 °C**
- Pasaje máximo de cuerpos sólidos en suspensión:
 - hasta **Ø 40 mm** para VX /35-ST
 - hasta **Ø 50 mm** para VX /50-ST
- Para servicio continuo nivel mínimo de inmersión:
 - **280 mm** para VX /35-ST
 - **300 mm** para VX /50-ST

EJECUCIÓN Y NORMAS DE SEGURIDAD

- Cable de alimentación de longitud **10 m**
- Interruptor con flotador externo para versiones monofásicas

EN 60335-1
IEC 60335-1
CEI 61-150

EN 60034-1
IEC 60034-1
CEI 2-3



CERTIFICACIONES

Empresa con sistema de gestión certificado DNV
ISO 9001: CALIDAD

USOS E INSTALACIONES

Las electrobombas sumergibles en acero inox **VX-ST** son aconsejables para el drenaje de **aguas cargadas** en el sector doméstico, civil e industrial, en todos los casos en los cuales en las aguas estén presentes cuerpos sólidos en suspensión, por ejemplo, aguas mixtas con lodo, aguas subterráneas, aguas de superficie. Es aconsejable para el vaciado de ambientes inundados como: cantinas, garajes subterráneos, áreas de autolavado, para el vaciado de pozos de aguas negras y para el vaciado de purines. Estas bombas se caracterizan por su fiabilidad en las instalaciones fijas con funcionamiento automático.

PATENTES - MARCAS - MODELOS

- Patente n° EP2313658
- Patente n° IT0001428923

EJECUCIÓN BAJO PEDIDO

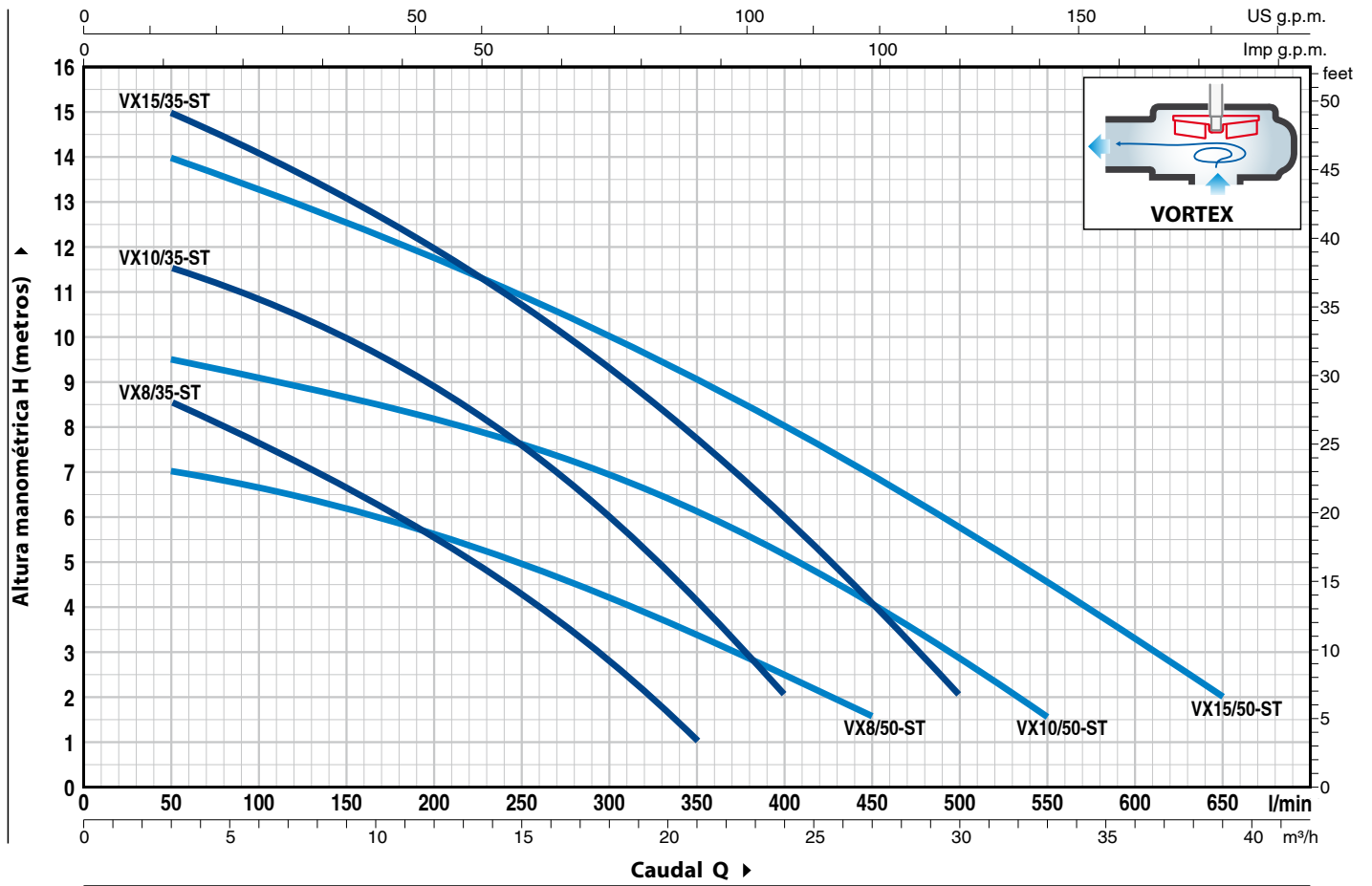
- Electrobombas monofásicas sin interruptor y flotador externo
- Eje motor en acero inoxidable AISI 316L
- Otros voltajes

GARANTIA

2 años según nuestras condiciones generales de venta

CURVAS Y DATOS DE PRESTACIONES

60 Hz n= 3450 min⁻¹



MODELO		POTENCIA (P ₂)		Q	H metros													
Monofásica	Trifásica	kW	HP		m ³ /h	0	3	6	12	18	21	24	27	30	33	36	39	
				l/min	0	50	100	200	300	350	400	450	500	550	600	650		
VXm 8/35 -ST *	VX 8/35 -ST *	0.55	0.75	H metros	9.5	8.5	7.5	5.4	2.7	1								
VXm 10/35 -ST *	VX 10/35 -ST *	0.75	1		12	11.5	10.7	8.8	6	4	2							
VXm 15/35 -ST *	VX 15/35 -ST *	1.1	1.5		16	15	14	12	9.2	7.7	6	4.1	2					
VXm 8/50 -ST *	VX 8/50 -ST *	0.55	0.75		7.5	7	6.6	5.7	4.2	3.5	2.5	1.5						
VXm 10/50 -ST	VX 10/50 -ST	0.75	1		10	9.5	9.2	8.5	7	6	5	3.8	2.7	1.5				
VXm 15/50 -ST *	VX 15/50 -ST *	1.1	1.5		14.5	14	13.3	11.7	10	9	8	7	5.8	4.7	3.3	2		

Q = Caudal H = Altura manométrica total

Tolerancia de las curvas de prestación según EN ISO 9906 Grado 3B.

* Modelos solicitados bajo pedido

POS. COMPONENTE CARACTERÍSTICAS CONSTRUCTIVAS

1	CUERPO BOMBA	Acero inoxidable AISI 304 con boca roscada ISO 228/1			
2	BASE	Acero inoxidable AISI 304			
3	RODETE	Tipo VORTEX en acero inoxidable AISI 304			
4	CAJA PORTAMOTOR	Acero inoxidable AISI 304			
5	TAPA MOTOR	Acero inoxidable AISI 304			
6	EJE MOTOR	Acero inoxidable AISI 431			
7	DOBLE SELLO MECANICO EN EL EJE CON CAMARA DE ACEITE INTERCALADA				
	Sello	Eje	Posición	Materiales	
	<i>Modelo</i>	<i>Diámetro</i>		<i>Anillo fijo</i>	<i>Anillo móvil</i>
	MG1-14D SIC	Ø 14 mm	Lado motor Lado bomba	Carburo de silicio Carburo de silicio	Grafito Carburo de silicio
					Elastómero NBR NBR
8	RODAMIENTOS	6203 ZZ / 6203 ZZ			

9 CONDENSADOR

Electrobomba	Capacidad	
<i>Monofásica</i>	<i>(220 V)</i>	<i>(110 V ó 127 V)</i>
VXm 8/35 -ST	20 µF - 450 VL	30 µF - 250 VL
VXm 8/50 -ST		
VXm 10/35-ST		
VXm 10/50-ST		
VXm 15/35-ST	25 µF - 450 VL	-
VXm 15/50-ST		

10 MOTOR ELÉCTRICO

VXm: monofásica 220 V - 60 Hz
con protección térmica incorporada en el bobinado

VX: trifásica 380 V - 60 Hz

- Aislamiento: clase F
- Protección: IP X8

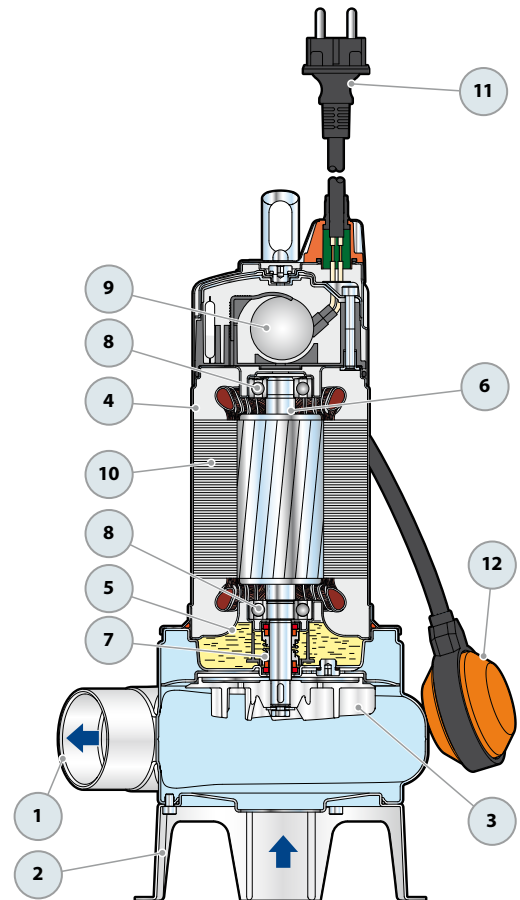
11 CABLE DE ALIMENTACIÓN

De tipo "H07 RN-F"
(con conector Schuko sólo en las versiones monofásicas)

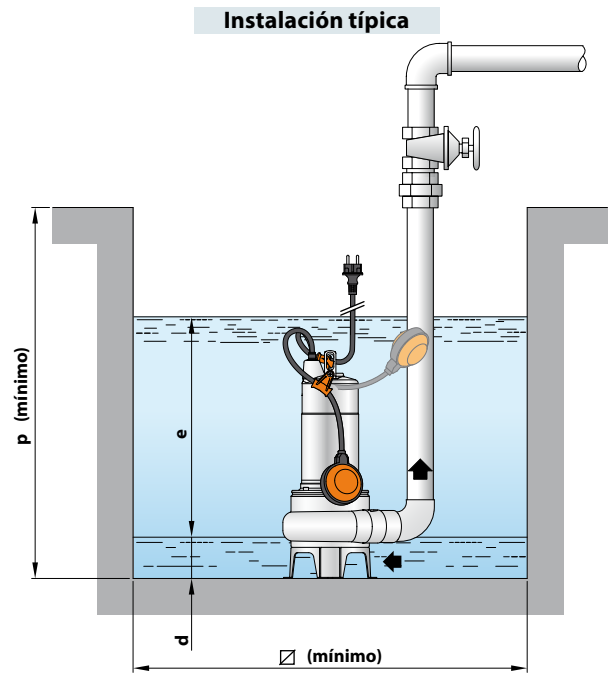
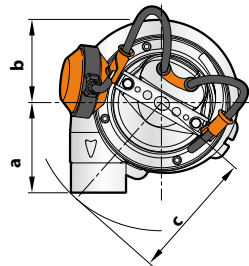
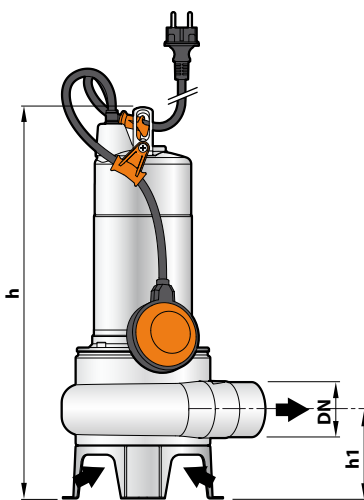
Longitud estándar 10 metros

12 INTERRUPTOR CON FLOTADOR EXTERNO

(sólo para versiones monofásicas)



DIMENSIONES Y PESOS



MODELO		BOCA DN	Paso de cuerpos sólidos	DIMENSIONES mm									kg	
Monofásica	Trifásica			a	b	c	h	h1	d	e	p	Ø	1~	3~
VXm 8/35 -ST	VX 8/35 -ST	1½"	Ø 40 mm	95	140	95	406	87	50	ajustable	500	500	10.6	10.6
VXm 10/35 -ST	VX 10/35 -ST						421						11.6	10.7
VXm 15/35 -ST	VX 15/35 -ST						432						13.0	11.9
VXm 8/50 -ST	VX 8/50 -ST	2"	Ø 50 mm	102	140	102	432	102	60	ajustable	500	500	11.0	10.8
VXm 10/50 -ST	VX 10/50 -ST						447						11.0	10.8
VXm 15/50 -ST	VX 15/50 -ST						447						13.1	12.1

CONSUMO EN AMPERIOS

MODELO	TENSIÓN		
	220 V	110 V	127 V
Monofásica			
VXm 8/35 -ST	3.8 A	7.6 A	6.6 A
VXm 10/35 -ST	6.0 A	13.0 A	11.0 A
VXm 15/35 -ST	8.2 A	-	-
VXm 8/50 -ST	3.8 A	7.6 A	6.6 A
VXm 10/50 -ST	6.0 A	13.0 A	11.0 A
VXm 15/50 -ST	8.5 A	-	-

MODELO	TENSIÓN		
	220 V	380 V	440 V
Trifásica			
VX 8/35 -ST	3.2 A	1.8 A	1.6 A
VX 10/35 -ST	4.2 A	2.4 A	2.2 A
VX 15/35 -ST	6.3 A	3.6 A	3.0 A
VX 8/50 -ST	3.3 A	2.0 A	1.6 A
VX 10/50 -ST	4.0 A	2.3 A	2.0 A
VX 15/50 -ST	6.2 A	3.6 A	3.1 A

PALETIZADO

MODELO		GRUPAJE n° bombas	CONTAINER n° bombas
Monofásica	Trifásica		
VXm 8/35 -ST	VX 8/35 -ST	60	80
VXm 10/35 -ST	VX 10/35 -ST	60	80
VXm 15/35 -ST	VX 15/35 -ST	54	72
VXm 8/50 -ST	VX 8/50 -ST	54	72
VXm 10/50 -ST	VX 10/50 -ST	54	72
VXm 15/50 -ST	VX 15/50 -ST	54	72