



### CAMPO DE PRESTACIONES

- Caudal hasta **360 l/min** (21.6 m<sup>3</sup>/h)
- Altura manométrica hasta **15.5 m**

### LÍMITES DE USO

- Profundidad máxima de uso:
  - hasta **3 m** para TOP 1-2-3
  - hasta **5 m** para TOP 4-5(con cable de alimentación de longitud adecuada)
- Temperatura máxima del fluido hasta **+40 °C**  
(Temperatura del fluido hasta +90 °C para servicio intermitente por un periodo máximo de 3 minutos)
- Pasaje de cuerpos sólidos en suspensión hasta **Ø 10 mm**
- Nivel de vaciado máximo:
  - hasta **14 mm** del fondo para TOP 1-2-3
  - hasta **30 mm** del fondo para TOP 4-5
- Funcionamiento continuo **S1**

### EJECUCIÓN Y NORMAS DE SEGURIDAD

Las electrobombas se suministran completas de:

- cable de alimentación de longitud **5 m** TOP 1-2-3
- cable de alimentación de longitud **10 m** TOP 4-5
- interruptor con flotador externo

EN 60335-1  
IEC 60335-1  
CEI 61-150

EN 60034-1  
IEC 60034-1  
CEI 2-3



### CERTIFICACIONES

Empresa con sistema de gestión certificado DNV  
ISO 9001: CALIDAD

### USOS E INSTALACIONES

La serie TOP es adecuada para el drenaje de **aguas claras** sin partículas abrasivas. Las soluciones constructivas empleadas garantizan la facilidad de uso y la seguridad de funcionamiento gracias a la refrigeración total del motor y al doble sello en el eje. Son aconsejables en situaciones de emergencia para el vaciado de pequeños locales inundados (cantinas, garajes etc), vaciado de aguas residuales provenientes de lavavajillas y lavadoras, y para el vaciado de pozos de recojida.

### PATENTES - MARCAS - MODELOS

- Patente n° IT0001428923
- Modelo comunitario registrado n° 342159-0011

### EJECUCIÓN BAJO PEDIDO

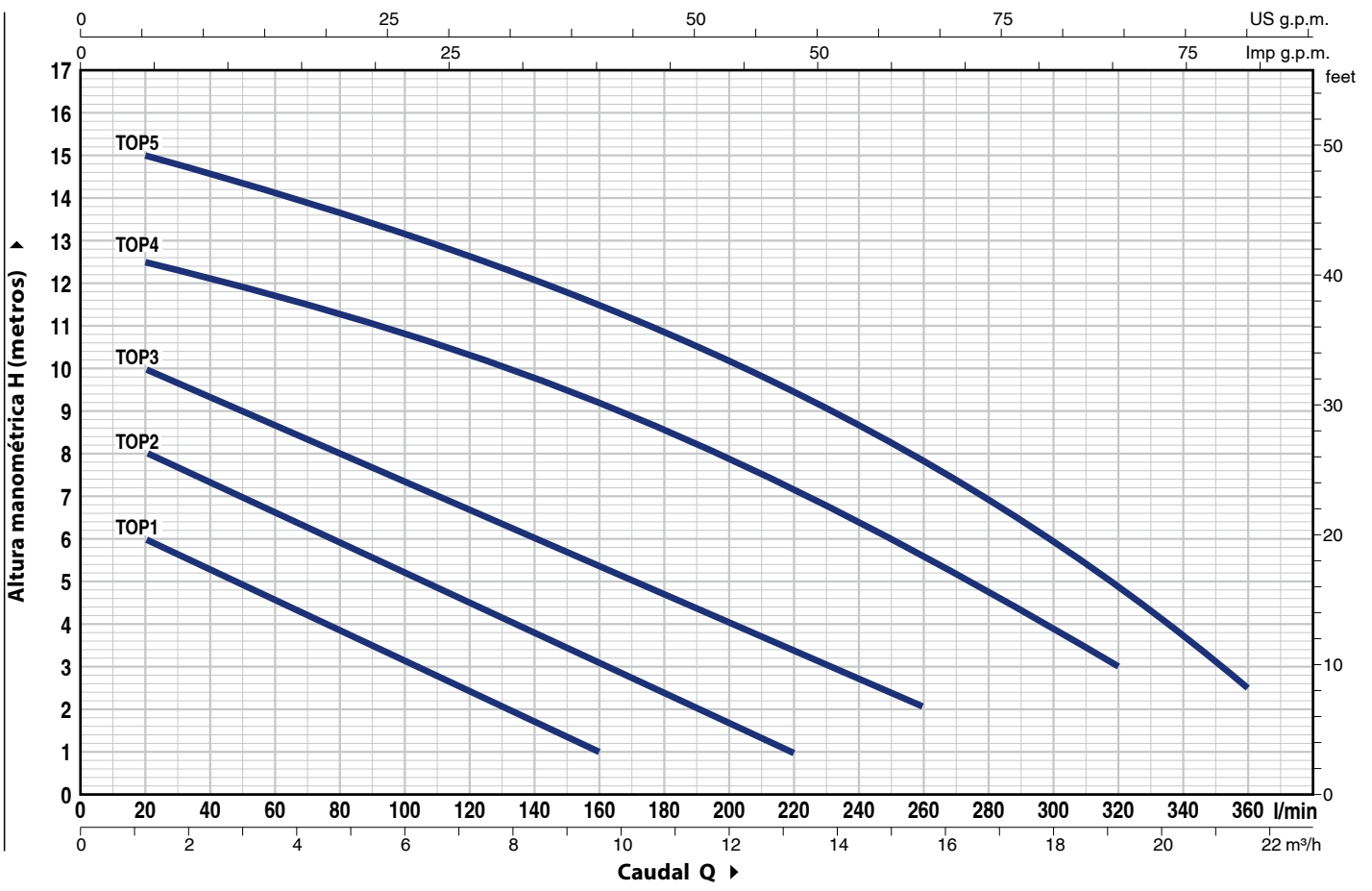
- Electrobombas con flotador de funcionamiento vertical "**TOP-GM**" (indicadas para espacios con dimensiones reducidas)
- Electrobombas para líquidos agresivos "**TOP 2-3 LA**"
- Sello mecánico especial
- Electrobombas TOP 1-2-3 con cable de alimentación de **10 m**.
  - ➡ N.B.: el cable de alimentación de 10 m es obligatorio para el uso externo según la normativa EN 60335-2-41
- Electrobombas sin interruptor y flotador externo
- Otros voltajes

### GARANTIA

2 años según nuestras condiciones generales de venta

## CURVAS Y DATOS DE PRESTACIONES

60 Hz n= 3450 min<sup>-1</sup>



MODELO Monofásica	POTENCIA (P <sub>2</sub> )		Q	H metros																				
	kW	HP		0	1.2	2.4	3.6	4.8	6.0	7.2	8.4	9.6	10.8	12	13.2	14.4	15.6	16.8	18.0	19.2	20.4	21.6		
			l/min	0	20	40	60	80	100	120	140	160	180	200	220	240	260	280	300	320	340	360		
TOP 1	0.25	0.33		7	6	5.5	4.5	4	3	2.5	1.5	1												
TOP 2	0.37	0.50		9	8	7.5	6.5	6	5.5	4.5	4	3	2.5	1.8	1									
TOP 3	0.55	0.75		10.5	10	9	8.8	8	7.5	6.5	6	5.5	4.8	4	3.5	2.5	2							
TOP 4 *	0.75	1		13	12.5	12.1	11.6	11.3	10.8	10.3	9.8	9.2	8.5	7.9	7.1	6.4	5.5	4.7	3.9	3				
TOP 5	0.92	1.25		15.5	15	14.5	14.1	13.6	13.2	12.6	12	11.5	10.8	10	9.4	8.5	7.8	6.8	6	4.8	3.6	2.5		

Q = Caudal H = Altura manométrica total

Tolerancia de las curvas de prestación según EN ISO 9906 Grado 3B.

\* Modelos solicitados bajo pedido

# TOP 1-2-3

## POS. COMPONENTE CARACTERÍSTICAS CONSTRUCTIVAS

1	<b>CUERPO BOMBA</b>	Tecnopolímero				
2	<b>REJILLA DE ASPIRACION</b>	Tecnopolímero				
3	<b>TAPA DE ASPIRACION</b>	Acero inoxidable AISI 304 (AISI 316L versión LA)				
4	<b>DIFUSOR</b>	Tecnopolímero				
5	<b>RODETE</b>	Noryl				
6	<b>CAJA PORTAMOTOR</b>	Acero inoxidable AISI 304 (AISI 316L versión LA)				
7	<b>TAPA MOTOR</b>	Acero inoxidable AISI 304				
8	<b>EJE MOTOR</b>	Acero inoxidable AISI 431 (AISI 316L versión LA)				
9	<b>DOBLE SELLO EN EL EJE CON CAMARA DE ACEITE INTERCALADA</b>					

Electrobomba Modelo	Sello Modelo	Eje Diámetro	Materiales			
			Anillo fijo	Anillo móvil	Elastómero	Metales
TOP 1-2-3	STA-12R	Ø 12 mm	Cerámica	Grafito	NBR	AISI 304
TOP 1-2-3 GM						
TOP 2-3 LA	AR-12R LA	Ø 12 mm	Cerámica	Grafito	NBR	AISI 316

10	<b>ANILLO DE RETENCIÓN</b>	Ø 12 x Ø 19 x H 5 mm
----	----------------------------	----------------------

11	<b>RODAMIENTOS</b>	6201 ZZ / 6201 ZZ
----	--------------------	-------------------

Electrobomba Monofásica	Capacidad	
	(220 V)	(110 V ó 127 V)
TOP 1	10 µF - 450 VL	16 µF - 250 VL
TOP 2	10 µF - 450 VL	16 µF - 250 VL
TOP 3	14 µF - 450 VL	16 µF - 250 VL

**13 MOTOR ELÉCTRICO**

**TOP:** monofásica 220 V - 60 Hz con protección térmica incorporada en el bobinado.

- Aislamiento: clase F
- Protección: IP X8

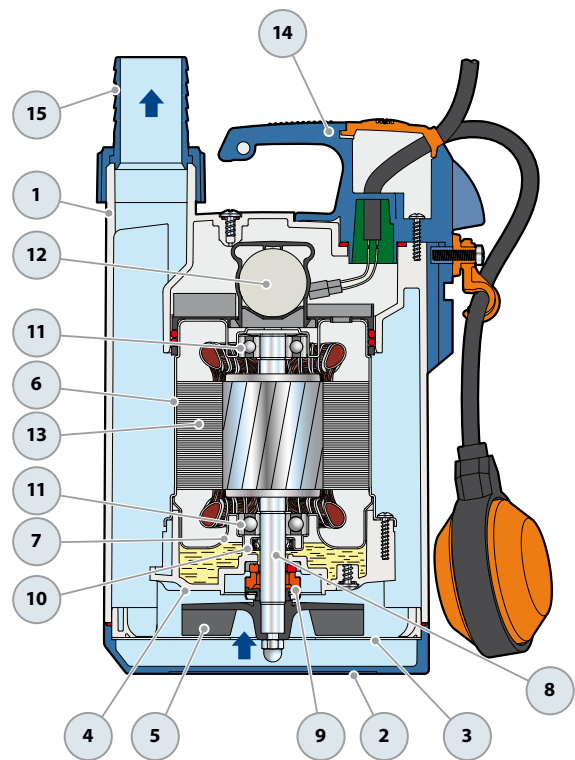
**14 GRUPO MANILLA** (resinado en un bloque único)

Completo de:

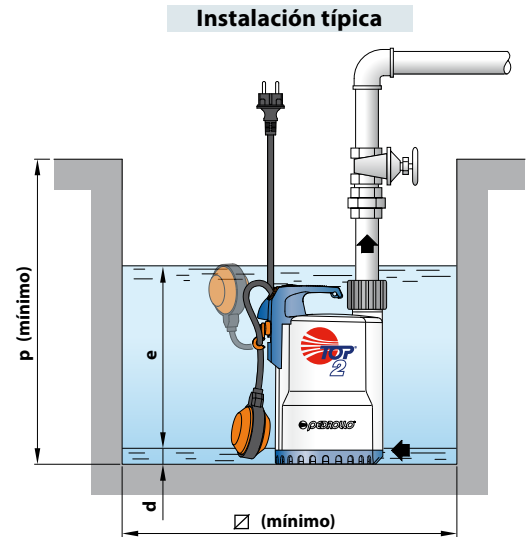
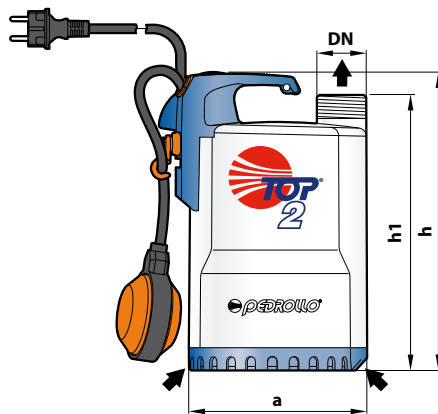
- Cable de alimentación de **5 metros** de tipo "H07 RN-F" con conector Schuko
- Interruptor con flotador externo (Flotador con funcionamiento vertical en las versiones GM)

**15 VIROLA Y CONECTOR PARA MANGUERA**

Conector para manguera Ø 25 mm para TOP 1  
Ø 35 mm para TOP 2-3

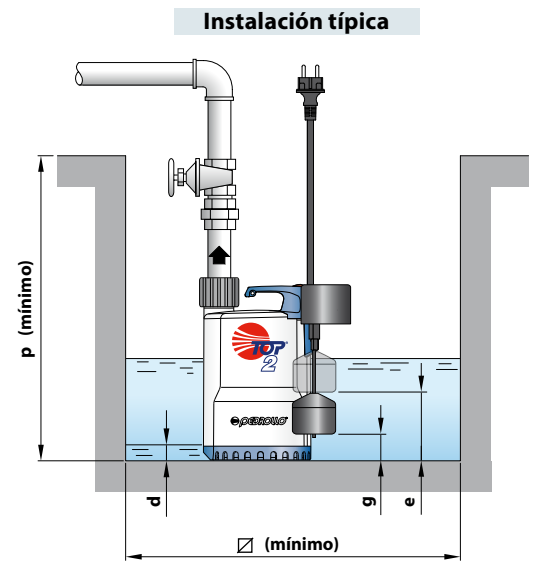
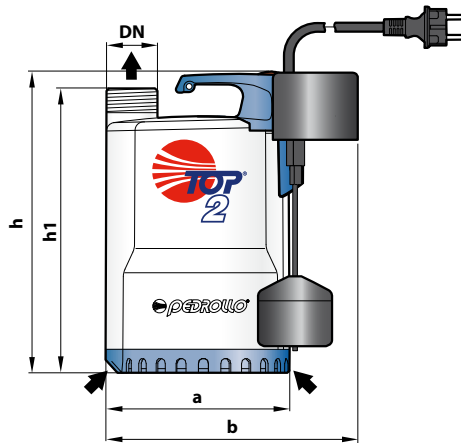


## DIMENSIONES Y PESOS



MODELO	BOCA DN	DIMENSIONES mm							kg
		a	h	h1	d	e	p	Ø	
TOP 1	1¼"	152	260	240	14	ajustable	350	350	5.3
TOP 2			290	271					6.7
TOP 3									

### Versión con flotador a funcionamiento vertical



MODELO	BOCA DN	DIMENSIONES mm									kg
		a	b	h	h1	d	e	g	p	Ø	
TOP 1-GM	1¼"	152	200	260	241	14	140	35	350	220	5.4
TOP 2-GM				290	271		170	40			6.9
TOP 3-GM											

## CONSUMO EN AMPERIOS

MODELO	TENSIÓN		
	220 V	110 V	127 V
TOP 1	1.5 A	3.0 A	2.8 A
TOP 2	2.2 A	4.5 A	3.8 A
TOP 3	3.7 A	8.6 A	6.8 A

## PALETIZADO

MODELO	PARA GRUPAJE	PARA CONTAINER
	nº bombas	nº bombas
TOP 1	96	144
TOP 2	96	144
TOP 3	96	144

# TOP 4-5

## POS. COMPONENTE CARACTERÍSTICAS CONSTRUCTIVAS

1	<b>CUERPO BOMBA</b>	Tecnopolímero
2	<b>REJILLA DE ASPIRACION</b>	Tecnopolímero
3	<b>TAPA DE ASPIRACION</b>	Acero inoxidable AISI 304
4	<b>DIFUSOR</b>	Tecnopolímero
5	<b>RODETE</b>	Noryl
6	<b>CAJA PORTAMOTOR</b>	Acero inoxidable AISI 304
7	<b>TAPA MOTOR</b>	Acero inoxidable AISI 304
8	<b>EJE MOTOR</b>	Acero inoxidable AISI 431

### 9 DOBLE SELLO MECANICO EN EL EJE CON CAMARA DE ACEITE INTERCALADA

Sello Modelo	Eje Diámetro	Posición	Materiales		
			Anillo fijo	Anillo móvil	Elastómero
MG1-14D SIC	Ø 14 mm	Lado motor	Carburo de silicio	Grafito	NBR
		Lado bomba	Carburo de silicio	Carburo de silicio	NBR

### 10 RODAMIENTOS 6203 ZZ / 6203 ZZ

### 11 CONDENSADOR

Electrobomba Monofásica	Capacidad	
	(220 V)	(110 V ó 127 V)
TOP 4	16 µF - 450 VL	30 µF - 250 VL
TOP 5	20 µF - 450 VL	30 µF - 250 VL

### 12 MOTOR ELÉCTRICO

**TOP:** monofásica 220 V - 60 Hz  
con protección térmica incorporada en el bobinado.

- Aislamiento: clase F
- Protección: IP X8

### 13 GRUPO MANILLA (resinado en un bloque único)

Completo de:

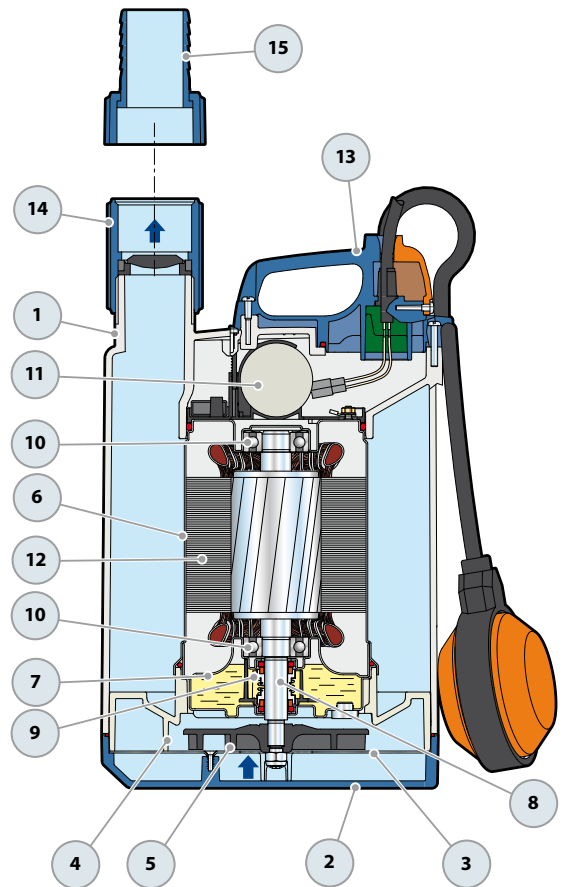
- Cable de alimentación de **10 metros** de tipo "H07 RN-F" con conector Schuko
- Interruptor con flotador externo (Flotador con funcionamiento vertical en las versiones GM)

### 14 MANGUITO

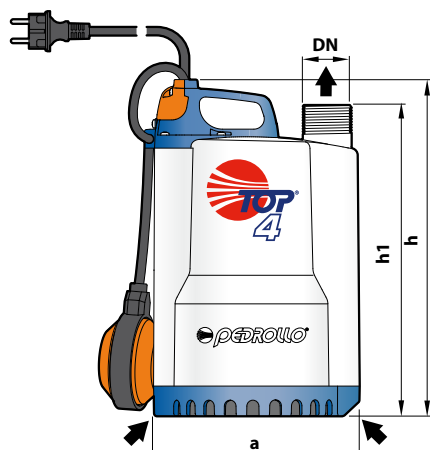
Tecnopolímero roscado 1½" con válvula de retención tipo clapet

### 15 VIROLA Y CONECTOR PARA MANGUERA

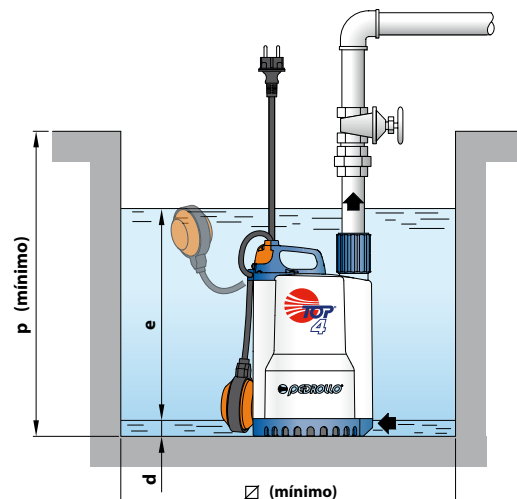
Conector para manguera Ø 41 mm



## DIMENSIONES Y PESOS

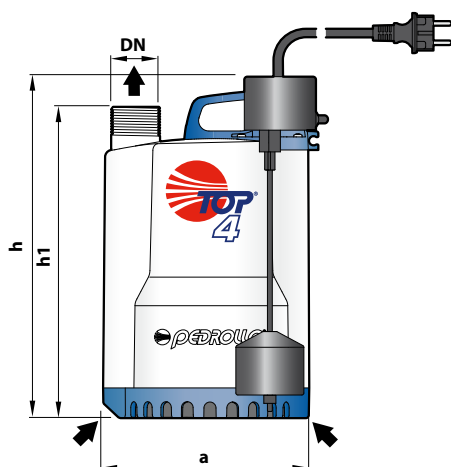


Instalación típica

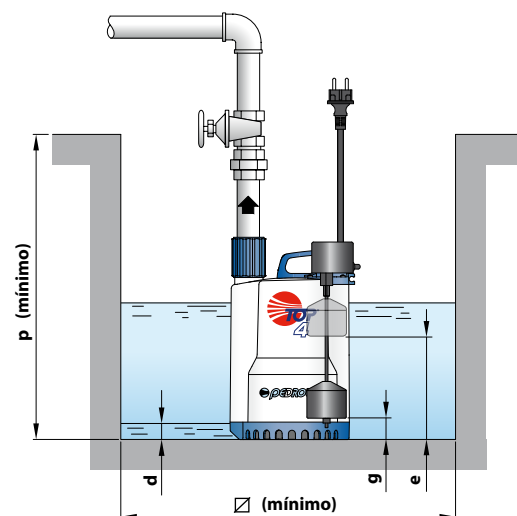


MODELO	BOCA DN	DIMENSIONES mm							kg
		a	h	h1	d	e	p	Ø	
Monofásica									
TOP 4	1½"	204	337	313	30	ajustable	450	450	10.3
TOP 5									11.3

Versión con flotador a funcionamiento vertical



Instalación típica



MODELO	BOCA DN	DIMENSIONES mm							kg	
		a	h	h1	d	e	g	p		Ø
Monofásica										
TOP 4 - GM	1½"	204	337	313	30	220	65	450	300	10.4
TOP 5 - GM										11.4

## CONSUMO EN AMPERIOS

MODELO	TENSIÓN		
	220 V	110 V	127 V
Monofásica			
TOP 4	5.0 A	9.8 A	8.7 A
TOP 5	6.0 A	12.0 A	11.5 A

## PALETIZADO

MODELO	PARA GRUPAJE	PARA CONTAINER
	nº bombas	nº bombas
Monofásica		
TOP 4	60	100
TOP 5	60	100