

# TOP MULTI-TECH

## Electrobombas sumergibles multicelulares automáticas

-  Agua limpia
-  Uso doméstico
-  Uso civil

**AUTOMATIC  
START & STOP**



### CAMPO DE PRESTACIONES

- Caudal hasta **120 l/min** (7.2 m<sup>3</sup>/h)
- Altura manométrica hasta **53 m**
- Presión de arranque: **1.5 bar**

### LÍMITES DE USO

- Profundidad máxima de uso hasta **5 m**
- Altura máxima entre la bomba y el punto de servicio **10 m**
- Temperatura máxima del fluido hasta **+40 °C**
- Nivel de vaciado máximo hasta **34 mm** del fondo
- Funcionamiento continuo **S1**

### EJECUCIÓN Y NORMAS DE SEGURIDAD

Las electrobombas se suministran completas de:

- cable de alimentación de longitud **10 m**
- Dispositivo electrónico interno para el arranque (a la apertura del grifo) y la parada (al cierre del grifo) de la electrobomba
- conexión roscada **1 1/4"** (impulsión)
- conexión para manguera  $\varnothing$  35 mm

EN 60335-1  
IEC 60335-1  
CEI 61-150

EN 60034-1  
IEC 60034-1  
CEI 2-3



### USOS E INSTALACIONES

Las electrobombas **TOP-MULTI-TECH** son aconsejables para bombear **agua limpia** y líquidos químicamente no agresivos para los materiales con los cuáles está hecha la bomba.

Por su elevado rendimiento y fiabilidad son aptas para el abastecimiento hídrico doméstico de tinas, depósitos o pozos relativamente profundos, para la extracción de aguas de lluvia de cisternas, para regar a mano o alimentar una instalación de riego, etc.

**El dispositivo electrónico integrado permite de arrancar o detener la electrobomba de forma automática, abriendo o cerrando el grifo.**

### PATENTES - MARCAS - MODELOS

- Patente n° EP2990653
- TOP MULTI® Marca registrada n° 0001334477

### EJECUCIÓN BAJO PEDIDO

- Otros voltajes

### GARANTIA

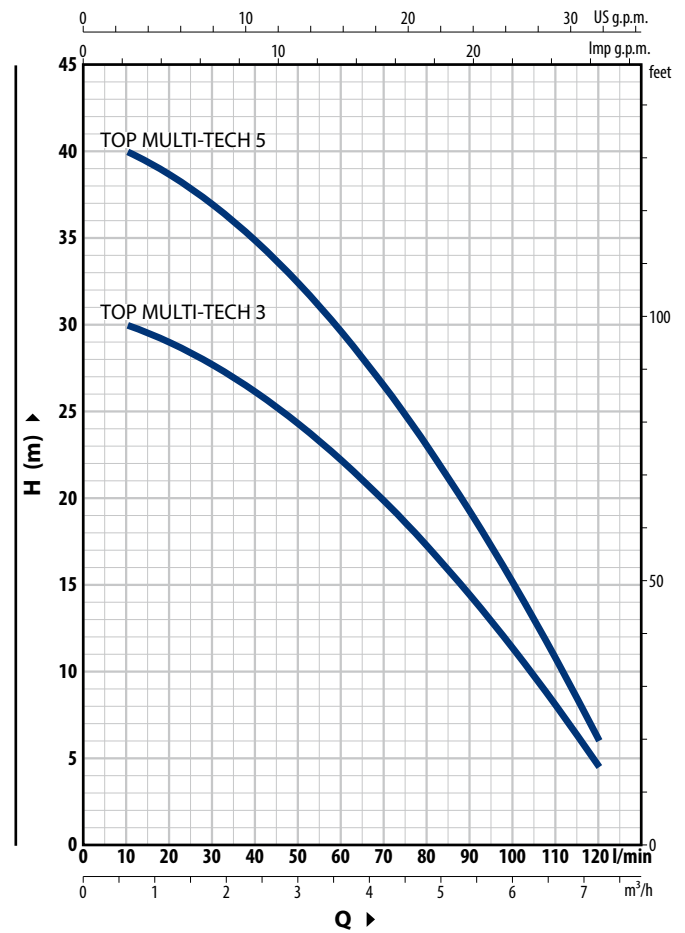
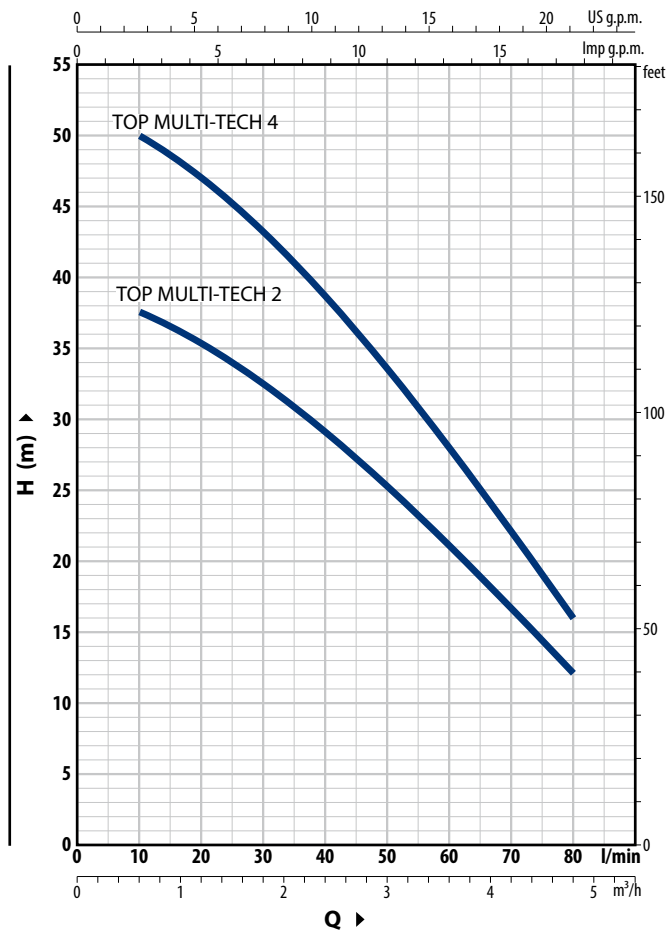
2 años según nuestras condiciones generales de venta

### CERTIFICACIONES

Empresa con sistema de gestión certificado DNV  
ISO 9001: CALIDAD

## CURVAS Y DATOS DE PRESTACIONES

60 Hz n= 3450 min<sup>-1</sup>



### TOP MULTI-TECH 2 - 4

MODELO Monofásica	POTENCIA (P <sub>2</sub> )		Q	Flow (Q)										
	kW	HP		m <sup>3</sup> /h	0	0.6	1.2	1.8	2.4	3.0	3.6	4.2	4.8	
			l/min	0	10	20	30	40	50	60	70	80		
TOP MULTI-TECH 2	0.55	0.75	H metros	39	37.5	35.5	32.5	29	25	21	16.6	12		
TOP MULTI-TECH 4 *	0.75	1		52	50	47	43	38.5	33.5	28	22.1	16		

### TOP MULTI-TECH 3 - 5

MODELO Monofásica	POTENCIA (P <sub>2</sub> )		Q	Flow (Q)													
	kW	HP		m <sup>3</sup> /h	0	0.6	1.2	1.8	2.4	3.0	3.6	4.2	4.8	5.4	6.0	6.6	7.2
			l/min	0	10	20	30	40	50	60	70	80	90	100	110	120	
TOP MULTI-TECH 3 *	0.55	0.75	H metros	30.5	30	29	27.5	26	24.3	22.2	19.8	17.2	14.4	11.3	8	4.5	
TOP MULTI-TECH 5 *	0.75	1		41	40	38.5	37	35	32.5	29.5	26.5	22.9	19.2	15.1	10.7	6	

Q = Caudal H = Altura manométrica total

Tolerancia de las curvas de prestación según EN ISO 9906 Grado 3B.

\* Modelos solicitados bajo pedido

# TOP MULTI-TECH

## POS. COMPONENTE

## CARACTERÍSTICAS CONSTRUCTIVAS

1	<b>CUERPO DE IMPULSION</b>	Tecnopolímero cargado con fibra de vidrio
2	<b>CUERPO BOMBA Y REJILLA DE ASPIRACION</b>	Tecnopolímero cargado con fibra de vidrio
3	<b>CORONA DIRECTRIZ</b>	Tecnopolímero cargado con fibra de vidrio
4	<b>CAMISA MOTOR</b>	Acero inoxidable AISI 304
5	<b>RODETES</b>	Noryl
6	<b>DIFUSORES Y CAJAS ESTADIO</b>	Noryl con anillos antidesgaste
7	<b>EJE MOTOR</b>	Acero inoxidable AISI 431
8	<b>DISPOSITIVO ELECTRONICO</b>	<p>Las TOP MULTI-TECH están dotadas de un dispositivo electrónico interno que arranca la electrobomba cuando se manifiesta una disminución de presión en la instalación por debajo de 1.5 bar (ej. Cuando se abre un grifo) y la detiene cuando el flujo baja por debajo de los 3 litros al minuto.</p> <p><b>Protege la bomba:</b></p> <ul style="list-style-type: none"> <li>- contra el funcionamiento en seco;</li> <li>- contra el bloqueo: después de largos periodos de inactividad de la bomba, el dispositivo electrónico arranca la electrobomba cada 48 horas por un tiempo de 10 segundos.</li> </ul>

## 9 DOBLE SELLO MECANICO CON CAMARA DE ACEITE INTERPUESTA

Sello Modelo	Eje Diámetro	Posición	Materiales		
			Anillo fijo	Anillo móvil	Elastómero
STA-13R	Ø 13 mm	Lado motor	Cerámica	Grafito	NBR
STA-12R SG	Ø 12 mm	Lado bomba	Carburo de silicio	Grafito	NBR

## 10 RODAMIENTOS

TOP MULTI-TECH 2-3	6202 ZZ - C3 / 6201 ZZ
TOP MULTI-TECH 4-5	6202 ZZ - EA3 / 6201 ZZ

## 11 CONDENSADOR

Electrobomba Monofásica	Capacidad	
	(220 V)	(110 V ó 127 V)
TOP MULTI-TECH 2-3	12.5 µF - 450 VL	30 µF - 250 VL
TOP MULTI-TECH 4-5	14.5 µF - 450 VL	30 µF - 250 VL

## 12 MOTOR ELÉCTRICO

**TOP MULTI-TECH:** monofásica 220 V - 60 Hz con protección térmica incorporada en el bobinado.

- Aislamiento: clase F
- Protección: IP X8

## 13 CABLE DE ALIMENTACIÓN

De tipo "H07 RN-F" con conector Schuko

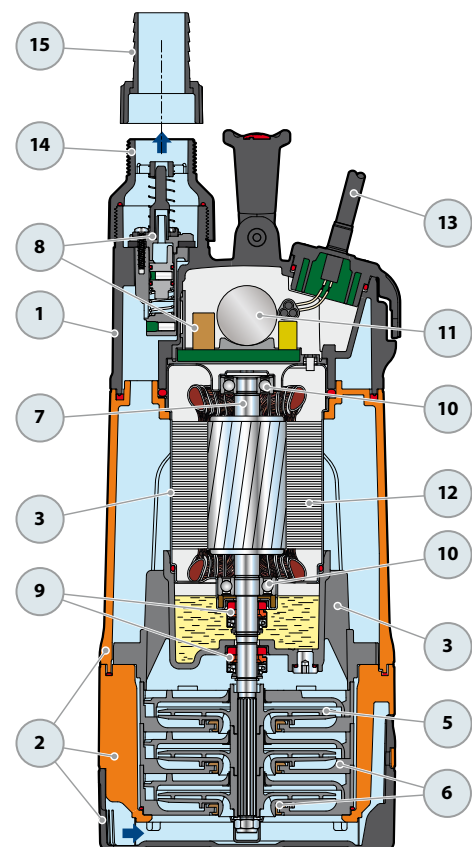
**Longitud estándar 10 metros**

## 14 CONEXIÓN ROSCADA

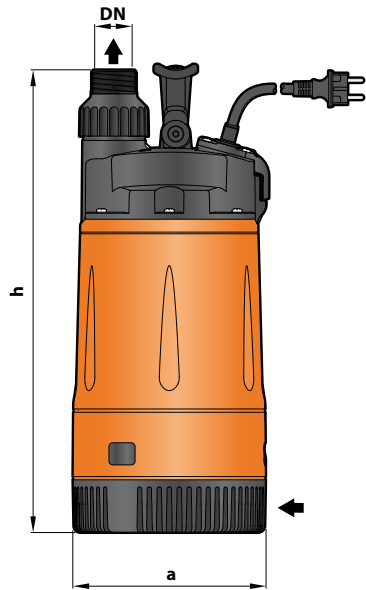
Conexión roscada 1¼"

## 15 VIROLA Y CONECTOR PARA MANGUERA

Conector para manguera Ø 35 mm



## DIMENSIONES Y PESOS



## Instalación típica



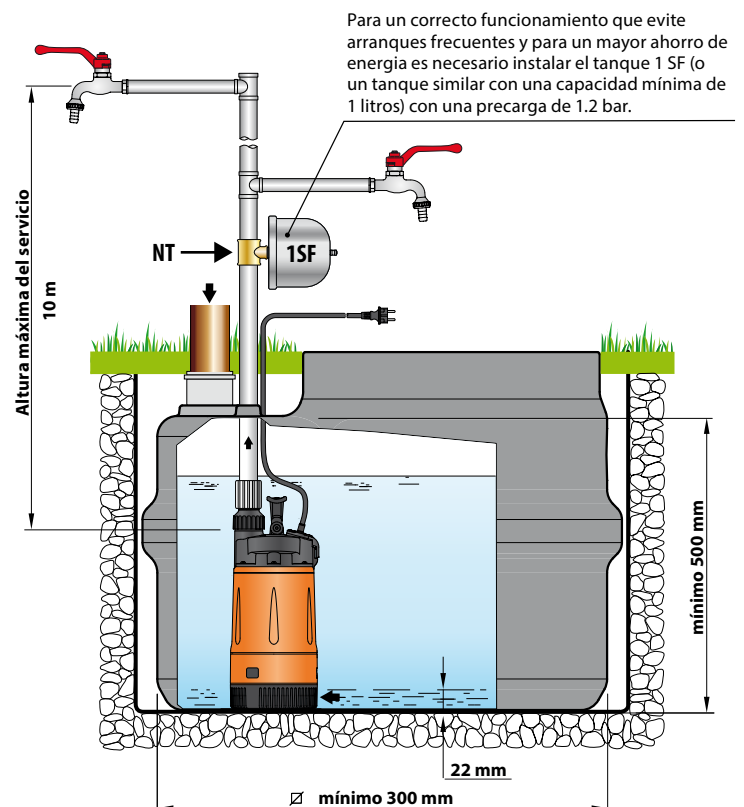
MODELO	BOCA	Nº ETAPAS	DIMENSIONES mm		kg
Monofásica	DN		a	h	
TOP MULTI-TECH 2	1 1/4"	3	178	428	9.3
TOP MULTI-TECH 3		4		415	10
TOP MULTI-TECH 4					
TOP MULTI-TECH 5					

## CONSUMO EN AMPERIOS



MODELO	TENSIÓN		
	220 V	110 V	127 V
Monofásica			
TOP MULTI-TECH 2	3.4 A	6.9 A	6.2 A
TOP MULTI-TECH 3	3.7 A	7.4 A	6.7 A
TOP MULTI-TECH 4	4.3 A	8.6 A	7.5 A
TOP MULTI-TECH 5	4.7 A	9.4 A	8.2 A

## PALETIZADO

MODELO	PARA GRUPAJE	PARA CONTAINER
Monofásica	nº bombas	nº bombas
TOP MULTI-TECH 2	60	80
TOP MULTI-TECH 3	60	80
TOP MULTI-TECH 4	40	80
TOP MULTI-TECH 5	40	80



## ACCESORIOS (SE PUEDE PEDIR A PARTE)

MODELO	Código	CONEXIÓN	CAPACIDAD	PRECARGA	PRESIÓN MAX
Tanque 1 SF	 500667	1/2" (macho)	1 litro	1.2 bar	10 bar
Conexión a 3 vías NT 1.25	 500160001	1 1/4" - 1 1/4" - 1/2" gas	-	-	-