

# RX-VORTEX

## Electrobombas sumergibles

 Aguas sucias

 Uso doméstico

 Uso civil



### CAMPO DE PRESTACIONES

- Caudal hasta **380 l/min** (22.8 m<sup>3</sup>/h)
- Altura manométrica hasta **13 m**

### LÍMITES DE USO

- Profundidad de uso hasta **10 m** bajo el nivel del agua (con cable de alimentación de longitud adecuada)
- Temperatura máxima del fluido hasta **+50 °C** (Temperatura del fluido hasta + 90 °C para servicio intermitente por un periodo máximo de 3 minutos)
- Pasaje máximo de cuerpos sólidos en suspensión:
  - hasta **Ø 20 mm** para RX 2/20, RX 3/20
  - hasta **Ø 40 mm** para RX 4/40, RX 5/40
- Nivel de vaciado máximo:
  - hasta **25 mm** del fondo para RX 2/20, RX 3/20
  - hasta **50 mm** del fondo para RX 4/40, RX 5/40
- Funcionamiento continuo **S1**

### EJECUCIÓN Y NORMAS DE SEGURIDAD

Las electrobombas se suministran completas de:

- cable de alimentación de longitud **5 m** RX 2/20, RX 3/20
- cable de alimentación de longitud **10 m** RX 4/40, RX 5/40
- Interruptor con flotador externo para versiones monofásicas

EN 60335-1  
IEC 60335-1  
CEI 61-150

EN 60034-1  
IEC 60034-1  
CEI 2-3



### CERTIFICACIONES

Empresa con sistema de gestión certificado DNV  
ISO 9001: CALIDAD

### USOS E INSTALACIONES

La serie **RX-VORTEX** son adecuadas para el drenaje de **aguas sucias**. Las soluciones constructivas empleadas garantizan seguridad en el funcionamiento, incluso para uso continuo, gracias al enfriamiento total del motor.

Se aconseja para el uso doméstico, para el vaciado de aguas sucias con presencia de cuerpos sólidos en suspensión.

### PATENTES - MARCAS - MODELOS

- Patente nº EP2313658
- Patente nº IT0001428923

### EJECUCIÓN BAJO PEDIDO

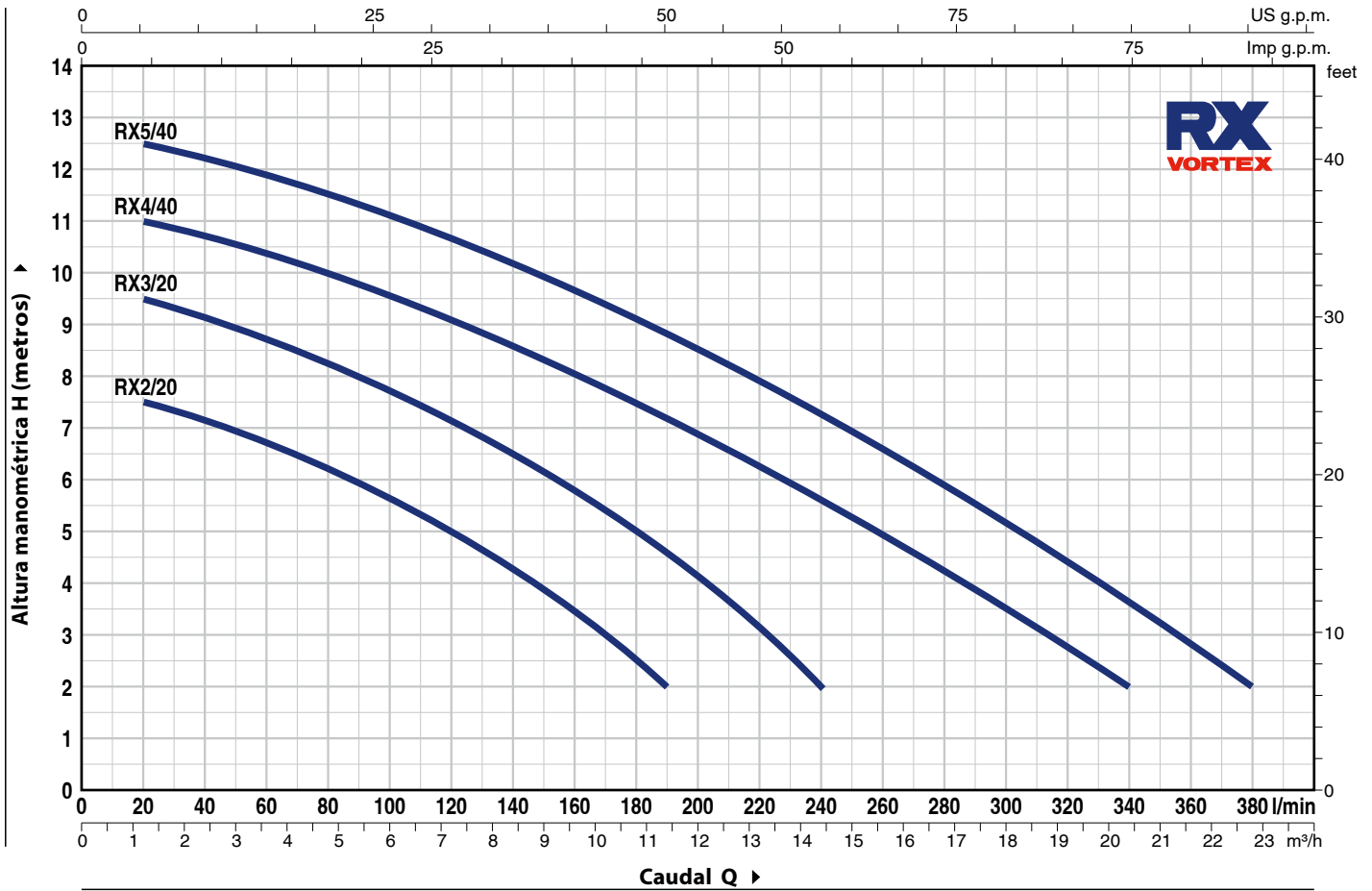
- Electrobombas con flotador de funcionamiento vertical "**RX-VORTEX GM**" (indicadas para espacios con dimensiones reducidas)
- Sello mecánico especial
- Electrobombas RX 2-3/20 con cable de alimentación de **10 m**.
  - ➔ N.B.: el cable de alimentación de 10 m es obligatorio para el uso externo según la normativa EN 60335-2-41
- Electrobombas monofásicas sin interruptor y flotador externo
- Otros voltajes

### GARANTIA

2 años según nuestras condiciones generales de venta

### CURVAS Y DATOS DE PRESTACIONES

60 Hz n= 3450 min<sup>-1</sup>



MODELO		POTENCIA (P <sub>2</sub> )		Q	H metros																	
Monofásica	Trifásica	kW	HP		m <sup>3</sup> /h	0	1.2	2.4	3.6	4.8	6	7.2	8.4	9.6	11.4	13.2	14.4	20.4	22.8			
				l/min	0	20	40	60	80	100	120	140	160	190	220	240	340	380				
RXm 2/20	RX 2/20 *	0.37	0.50	H metros	8	7.5	7.1	6.7	6.2	5.7	5	4.3	3.4	2								
RXm 3/20 *	RX 3/20 *	0.55	0.75		10	9.5	9.1	8.7	8.2	7.7	7.1	6.5	5.8	4.6	3.2	2						
RXm 4/40 *	RX 4/40 *	0.75	1		11.2	11	10.7	10.4	10	9.5	9	8.5	8	7.1	6.2	5.6	2					
RXm 5/40 *	RX 5/40 *	1.1	1.5		13	12.5	12.2	11.9	11.5	11.1	10.6	10.1	9.6	8.8	7.9	7.3	3.6	2				

Q = Caudal H = Altura manométrica total

Tolerancia de las curvas de prestación según EN ISO 9906 Grado 3B.

\* Modelos solicitados bajo pedido

## POS. COMPONENTE CARACTERÍSTICAS CONSTRUCTIVAS

1	<b>CUERPO BOMBA</b>	Acero inoxidable AISI 304 con boca roscada ISO 228/1
2	<b>REJILLA DE ASPIRACION</b>	Acero inoxidable AISI 304
3	<b>DIFUSOR</b>	Acero inoxidable AISI 304
4	<b>RODETE</b>	Tipo VORTEX en acero inoxidable AISI 304
5	<b>CAJA PORTAMOTOR</b>	Acero inoxidable AISI 304
6	<b>TAPA MOTOR</b>	Acero inoxidable AISI 304
7	<b>EJE MOTOR</b>	Acero inoxidable AISI 431

### 8 DOBLE SELLO EN EL EJE CON CAMARA DE ACEITE INTERCALADA

Sello	Eje	Materiales		
Modelo	Diámetro	Anillo fijo	Anillo móvil	Elastómero
STA-12R SIC	Ø 12 mm	Cerámica	Carburo de silicio	NBR

### 9 ANILLO DE RETENCIÓN Ø 12 x Ø 19 x H 5 mm

### 10 RODAMIENTOS 6201 ZZ / 6201 ZZ

### 11 CONDENSADOR

Electrobomba	Capacidad	
Monofásica	(220 V)	(110 V ó 127 V)
RXm 2/20	10 µF - 450 VL	16 µF - 250 VL
RXm 3/20	14 µF - 450 VL	16 µF - 250 VL

### 12 MOTOR ELÉCTRICO

**RXm:** monofásica 220 V - 60 Hz  
con protección térmica incorporada en el bobinado  
**RX:** trifásica 380 V - 60 Hz  
– Aislamiento: clase F  
– Protección: IP X8

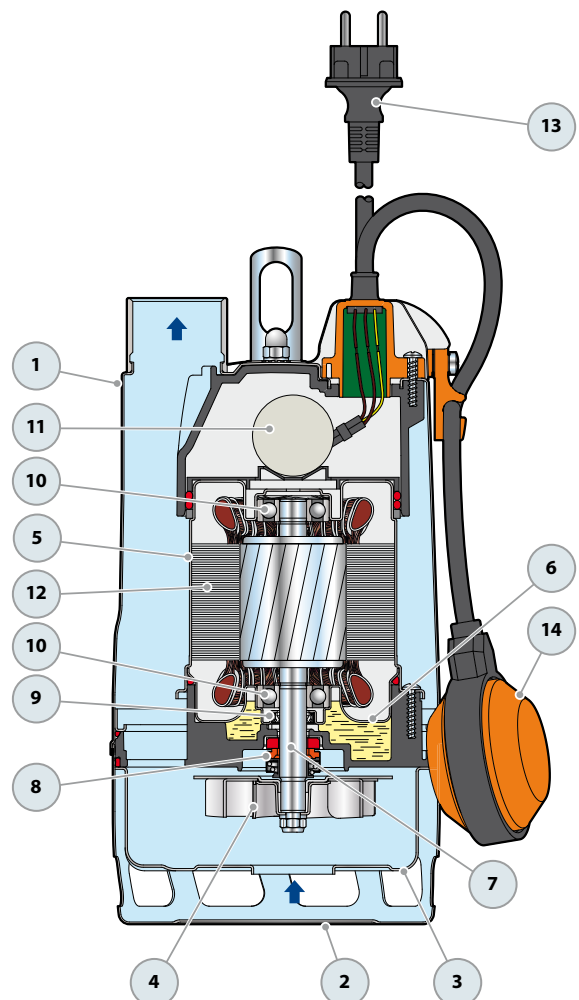
### 13 CABLE DE ALIMENTACIÓN

De tipo "H07 RN-F"  
(con conector Schuko sólo en las versiones monofásicas)

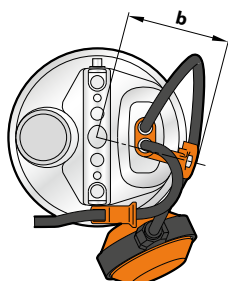
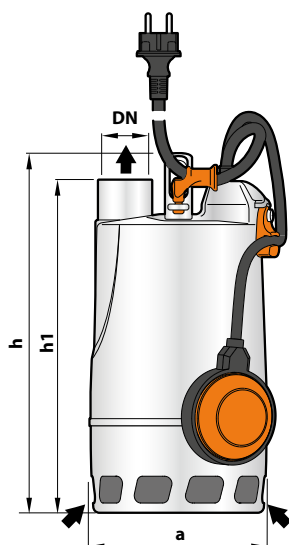
**Longitud estándar 5 metros**

### 14 INTERRUPTOR CON FLOTADOR EXTERNO

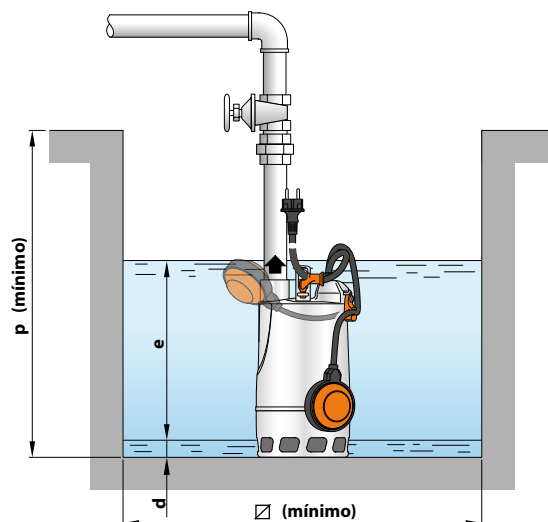
(Sólo para versiones monofásicas)



## DIMENSIONES Y PESOS

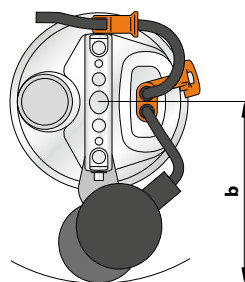
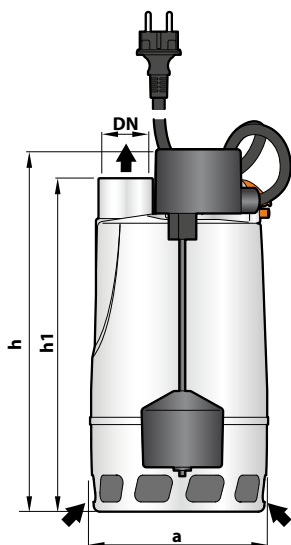


### Instalación típica

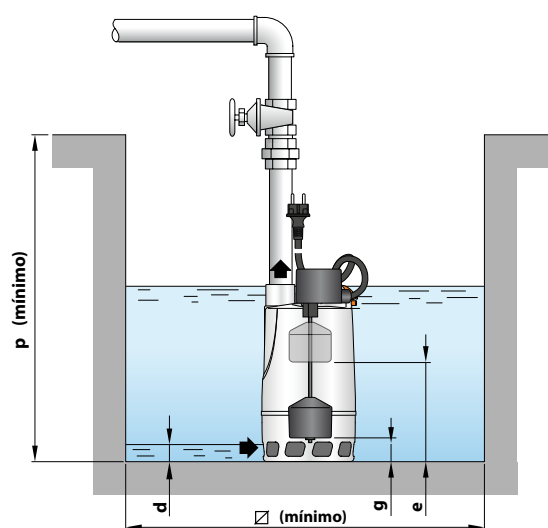


MODELO		BOCA	DIMENSIONES mm								kg		PALETIZADO	
Monofásica	Trifásica	DN	a	b	h	h1	d	e	p	Ø	1~	3~	GRUPAJE nº bombas	CONTAINER nº bombas
RXm 2/20	RX 2/20	1 1/4"	147	83	300	275	25	ajustable	350	350	6.2	5.8	96	144
RXm 3/20	RX 3/20				330	305								

### Versión con flotador a funcionamiento vertical



### Instalación típica



MODELO		BOCA	DIMENSIONES mm									kg		PALETIZADO	
Monofásica		DN	a	b	h	h1	d	e	g	p	Ø	1~	GRUPAJE nº bombas	CONTAINER nº bombas	
RXm 2/20-GM		1 1/4"	147	150	302	275	25	180	50	350	240	6.3	96	144	
RXm 3/20-GM					332	305		210	80						

## CONSUMO EN AMPERIOS

MODELO	TENSIÓN		
Monofásica	220 V	110 V	127 V
RXm 2/20	2.5 A	5.0 A	4.8 A
RXm 3/20	3.5 A	7.0 A	6.6 A

MODELO	TENSIÓN		
Trifásica	220 V	380 V	440 V
RX 2/20	2.1 A	1.2 A	1.1 A
RX 3/20	3.0 A	1.7 A	1.5 A

## POS. COMPONENTE CARACTERÍSTICAS CONSTRUCTIVAS

1	<b>CUERPO BOMBA</b>	Acero inoxidable AISI 304 con boca roscada ISO 228/1
2	<b>REJILLA DE ASPIRACION</b>	Acero inoxidable AISI 304
3	<b>DIFUSOR</b>	Acero inoxidable AISI 304
4	<b>RODETE</b>	Tipo VORTEX en acero inoxidable AISI 304
5	<b>CAJA PORTAMOTOR</b>	Acero inoxidable AISI 304
6	<b>TAPA MOTOR</b>	Acero inoxidable AISI 304
7	<b>EJE MOTOR</b>	Acero inoxidable AISI 431

### 8 DOBLE SELLO MECANICO EN EL EJE CON CAMARA DE ACEITE INTERCALADA

Sello Modelo	Eje Diámetro	Posición	Materiales		
			Anillo fijo	Anillo móvil	Elastómero
MG1-14D SIC	Ø 14 mm	Lado motor	Carburo de silicio	Grafito	NBR
		Lado bomba	Carburo de silicio	Carburo de silicio	NBR

### 9 RODAMIENTOS 6203 ZZ-C3E / 6203 ZZ-C3E

### 10 CONDENSADOR

Electrobomba	Capacidad	
Monofásica	(220 V)	(110 V ó 127 V)
RXm 4/40	20 µF - 450 VL	30 µF - 250 VL
RXm 5/40	25 µF - 450 VL	-

### 11 MOTOR ELÉCTRICO

**RXm:** monofásica 220 V - 60 Hz  
con protección térmica incorporada en el bobinado

**RX:** trifásica 380 V - 60 Hz

- Aislamiento: clase F
- Protección: IP X8

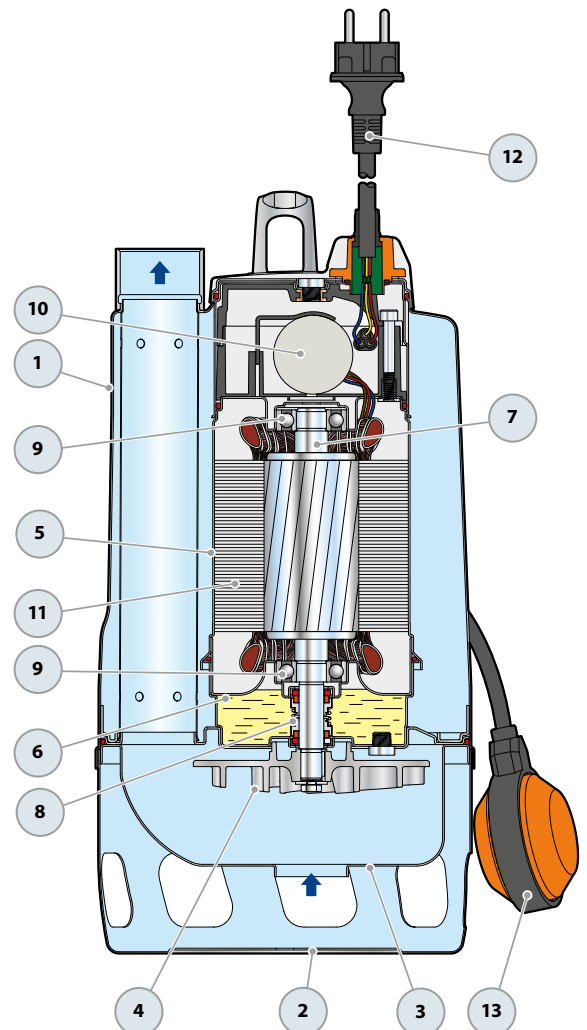
### 12 CABLE DE ALIMENTACIÓN

De tipo "H07 RN-F"  
(con conector Schuko sólo en las versiones monofásicas)

**Longitud estándar 10 metros**

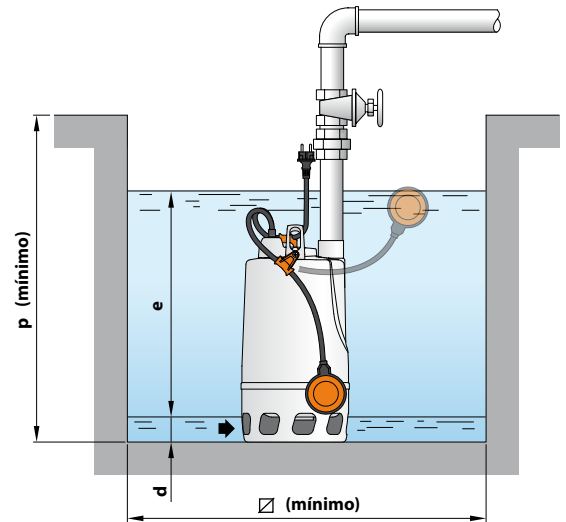
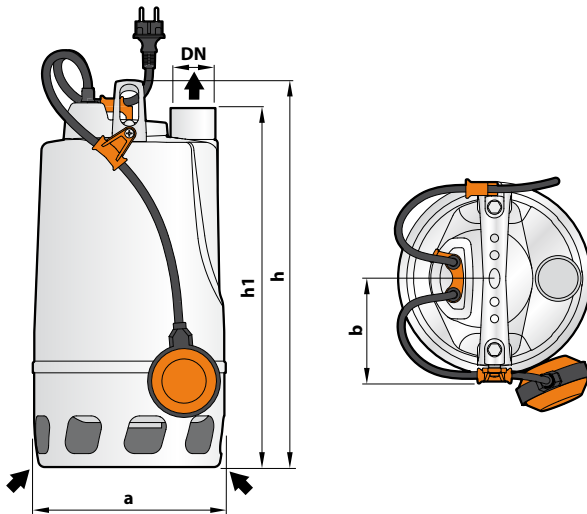
### 13 INTERRUPTOR CON FLOTADOR EXTERNO

Sólo para versiones monofásicas  
(Flotador con funcionamiento vertical en las versiones GM).



## DIMENSIONES Y PESOS

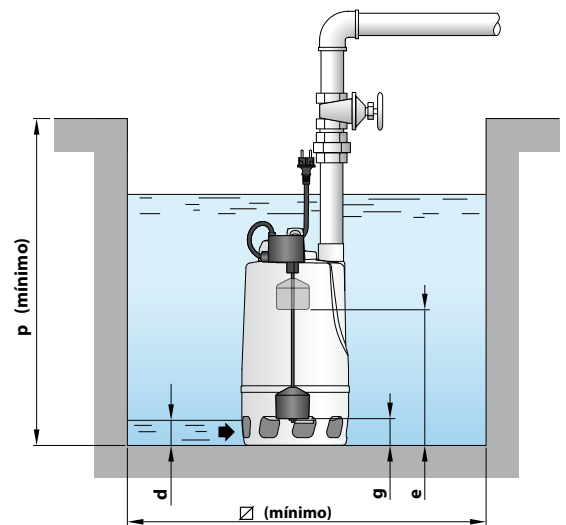
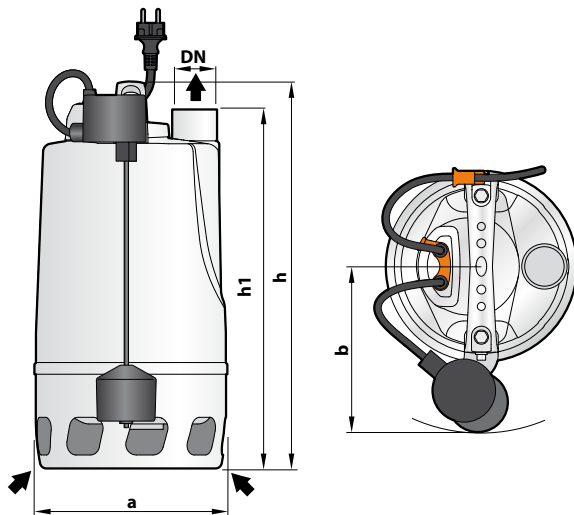
Instalación típica



MODELO		BOCA	DIMENSIONES mm								kg		PALETIZADO	
Monofásica	Trifásica	DN	a	b	h	h1	d	e	p	Ø	1~	3~	GRUPAJE nº bombas	CONTAINER nº bombas
RXm 4/40	RX 4/40	1½"	215	115	432	400	50	ajustable	500	500	14.8	13.9	45	60
RXm 5/40	RX 5/40										16.0	15.1	45	60

Versión con flotador a funcionamiento vertical

Instalación típica



MODELO		BOCA	DIMENSIONES mm									kg		PALETIZADO	
Monofásica		DN	a	b	h	h1	d	e	g	p	Ø	1~	GRUPAJE nº bombas	CONTAINER nº bombas	
RXm 4/40 - GM	1½"	215	186.5	433	434	50	320	80	500	350	15.2	36	48		
RXm 5/40 - GM												16.3	36	48	

## CONSUMO EN AMPERIOS

MODELO	TENSIÓN		
Monofásica	220 V	110 V	127 V
RXm 4/40	5.0 A	10.0 A	8.7 A
RXm 5/40	7.5 A	-	-

MODELO	TENSIÓN		
Trifásica	220 V	380 V	440 V
RX 4/40	4.0 A	2.3 A	2.0 A
RX 5/40	6.0 A	3.5 A	3.1 A