



## CAMPO DE PRESTACIONES

- Caudal hasta **90 l/min** (5.4 m<sup>3</sup>/h)
- Altura manométrica hasta **100 m**

## LÍMITES DE USO

- Altura de aspiración manométrica hasta **8 m**
- Temperatura del líquido de **-10 °C** hasta **+90 °C**
- Temperatura ambiente de **-10 °C** hasta **+40 °C** (+50 °C para PQ 60)
- Presión máxima en el cuerpo de la bomba:
  - **6 bar** para PQ 60, PQ 65
  - **7 bar** para PQ 70, PQ 80
  - **10 bar** para PQ 90, PQ 100, PQ 200, PQ 300
- Funcionamiento continuo **S1**

## EJECUCIÓN Y NORMAS DE SEGURIDAD

EN 60335-1  
IEC 60335-1  
CEI 61-150

EN 60034-1  
IEC 60034-1  
CEI 2-3



## CERTIFICACIONES

Empresa con sistema de gestión certificado DNV  
ISO 9001: CALIDAD

## USOS E INSTALACIONES

Son recomendadas para bombear agua limpia, sin partículas abrasivas y líquidos químicamente no agresivos con los materiales que constituyen la bomba.

Las características hidráulicas de estas bombas, unidas a su tamaño reducido, sugieren su aplicación en el sector industrial o doméstico.

La instalación se debe realizar en lugares cerrados, bien aireados y protegidos de la intemperie.

## PATENTES - MARCAS - MODELOS

- Soporte: patente n° IT1243605
- Eje motor: patente n° 0000275945 (PQ60, PQ65)
- Modelo comunitario registrado n° 002146548
- PO **m60** Marca registrada n° 0001520591

## EJECUCIÓN BAJO PEDIDO

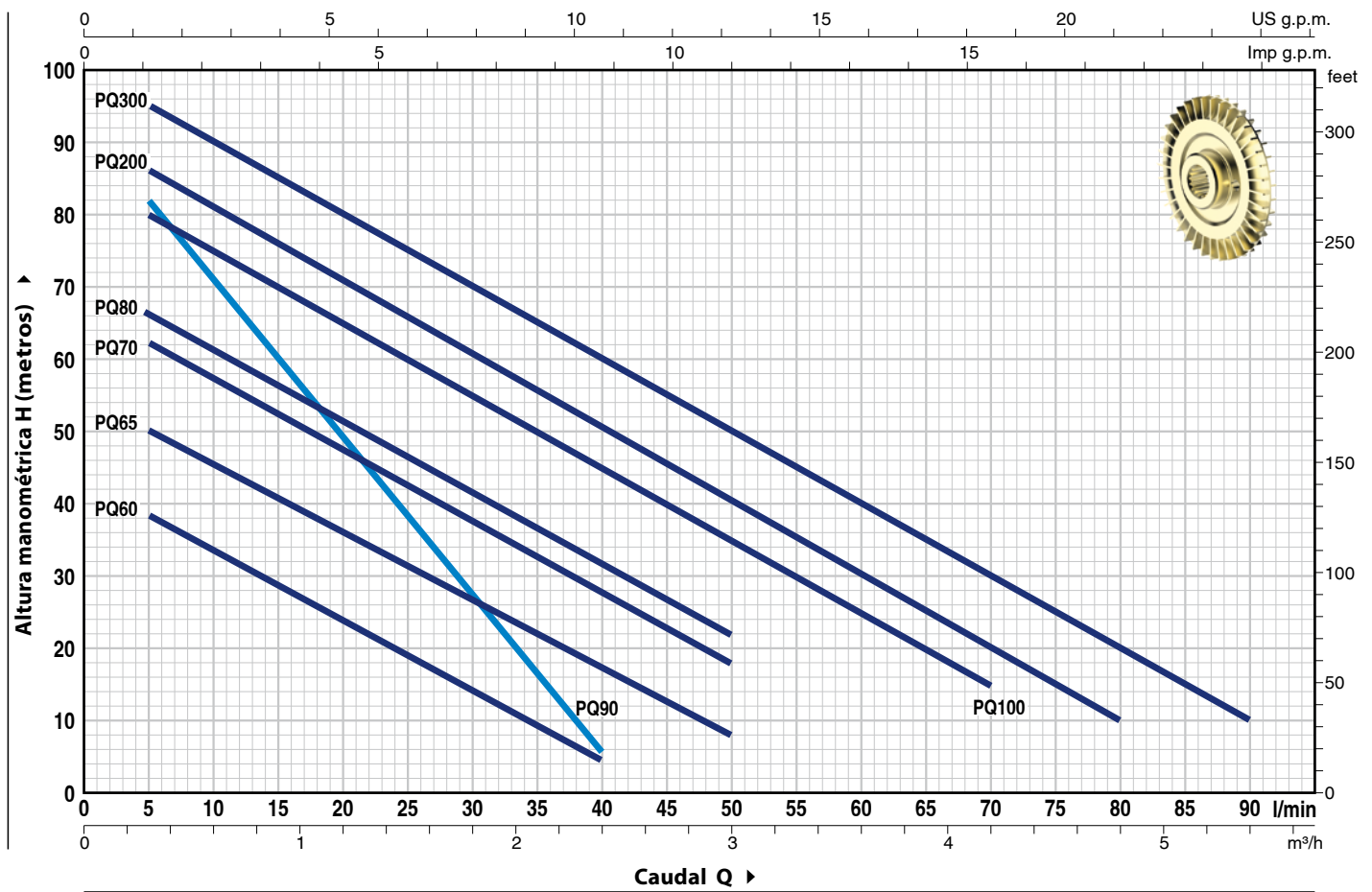
- Cuerpo bomba con bocas roscadas NPT ANSI B 1.20.1
- Sello mecánico especial
- Otros voltajes
- Protección IP X5 para PQ 70-80-90-100-200-300

## GARANTIA

2 años según nuestras condiciones generales de venta

### CURVAS Y DATOS DE PRESTACIONES

60 Hz n = 3450 min<sup>-1</sup> HS = 0 m



MODELO		POTENCIA (P <sub>2</sub> )			Q	H metros																
Monofásica	Trifásica	kW	HP	▲		0	0.3	0.6	0.9	1.2	1.5	1.8	2.1	2.4	3.0	3.6	4.2	4.8	5.4			
						0	5	10	15	20	25	30	35	40	50	60	70	80	90			
PQm 60 *	PQ 60 *	0.37	0.50	IE2	H metros	40	38	33.5	29	24	19.5	15	10	5								
PQm 65 *	PQ 65 *	0.55	0.75			55	50	45.5	40.5	36	31	27	22	17	8							
PQm 70 *	PQ 70 *	0.60	0.85	IE3		65	62	57	52	47	42	37	32	27	18							
PQm 80 *	PQ 80 *	0.75	1			70	66	61	56	51	46	41	36.5	31	22							
PQm 90	PQ 90 *	0.75	1	90		82	71	60	49	38	27	17	5									
PQm 100 *	PQ 100 *	1.1	1.5	85		80	75	70	65	60	55	50	45	35	25	15						
PQm 200 *	PQ 200 *	1.5	2	90		86	81	76	71	65.5	60	55	50	40	30	20	10					
PQm 300 *	PQ 300 *	2.2	3	100		95	90	85	80	75	70	65	60	50	40	30	20	10				

Q = Caudal H = Altura manométrica total HS = Altura de aspiración

Tolerancia de las curvas de prestación según EN ISO 9906 Grado 3B.

▲ Clase de rendimiento del motor trifásico (IEC 60034-30-1)

\* Modelos solicitados bajo pedido

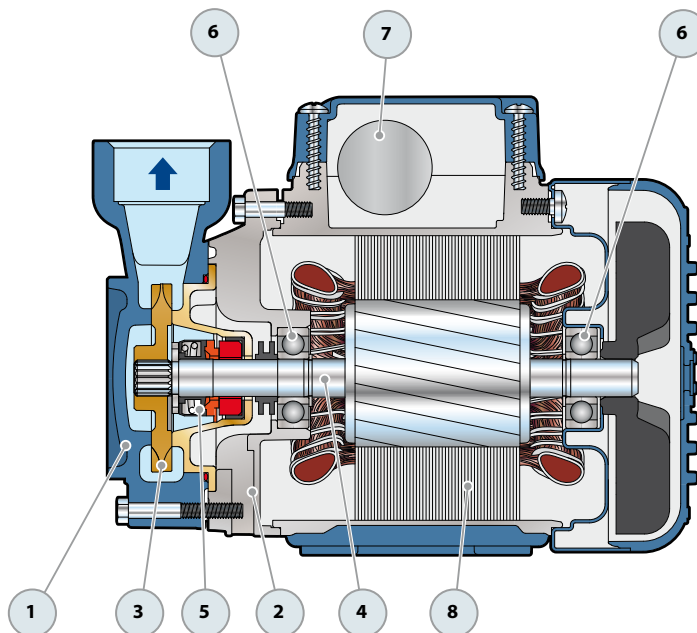
## POS. COMPONENTE CARACTERÍSTICAS CONSTRUCTIVAS

1	<b>CUERPO BOMBA</b>	Hierro fundido con bocas roscadas ISO 228/1					
2	<b>SOPORTE</b>	Aluminio con tapa en latón y laminilla de ajuste frontal antibloqueo (patentado)					
3	<b>RODETE</b>	Latón, del tipo aletas periféricas radiales					
4	<b>EJE MOTOR</b>	Acero inoxidable AISI 431 (EN 10088-3 - 1.4104 para PQ 60, PQ 65)					
5	<b>SELLO MECANICO</b>	<i>Electrobomba</i>	<i>Sello</i>	<i>Eje</i>	<i>Materiales</i>		
		<i>Modelo</i>	<i>Modelo</i>	<i>Diámetro</i>	<i>Anillo fijo</i>	<i>Anillo móvil</i>	<i>Elastómero</i>
		PQ 60-65	AR-12	Ø 12 mm	Cerámica	Grafito	NBR
		PQ 70-80-90	ST1-12	Ø 12 mm	Carburo de silicio	Grafito	NBR
PQ 100-200-300	FN-14	Ø 14 mm	Grafito	Cerámica	NBR		
6	<b>RODAMIENTOS</b>	<i>Electrobomba</i>	<i>Modelo</i>				
		PQ 60-65	6201 ZZ / 6201 ZZ				
		PQ 70-80-90	6203 ZZ / 6203 ZZ				
		PQ 100-200-300	6204 ZZ / 6204 ZZ				
7	<b>CONDENSADOR</b>	<i>Electrobomba</i>	<i>Capacidad</i>				
		<i>Monofásica</i>	<i>(220 V)</i>	<i>(110 V ó 127 V)</i>			
		PQm 60	10 µF - 450 VL	25 µF - 250 VL			
		PQm 65	14 µF - 450 VL	25 µF - 250 VL			
		PQm 70	16 µF - 450 VL	60 µF - 300 VL			
		PQm 80	20 µF - 450 VL	60 µF - 300 VL			
		PQm 90	20 µF - 450 VL	60 µF - 300 VL			
		PQm 100	31.5 µF - 450 VL	60 µF - 250 VL			
		PQm 200	45 µF - 450 VL	80 µF - 250 VL			
		PQm 300	50 µF - 450 VL	-			

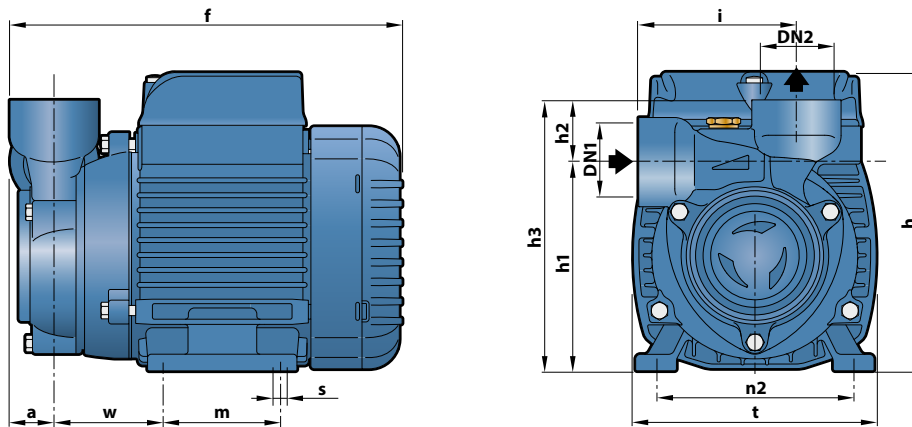
8 **MOTOR ELÉCTRICO** PQm: monofásica 220 V - 60 Hz con protección térmica incorporada en el bobinado.  
 PQ: trifásica 220/380 V - 60 Hz o 220/440 V - 60 Hz.

➡ Las electrobombas trifásicas están equipadas con motores de alto rendimiento en clase IE2 hasta P<sub>2</sub>=0.55 kW y en clase IE3 desde P<sub>2</sub>=0.60 kW (IEC 60034-30-1)

- Aislamiento: clase F
- Protección: IP X4



## DIMENSIONES Y PESOS



MODELO		BOCAS		DIMENSIONES mm												kg	
Monofásica	Trifásica	DN1	DN2	a	f	h	h1	h2	h3	i	m	t	n2	w	s	1~	3~
PQm 60	PQ 60	1"	1"	22	192	145	101	30	131	76	55	118	94-100	53	7	4.8	4.8
PQm 65	PQ 65				220	152	113		143	78	80	120	100			6.9	6.2
PQm 70	PQ 70				256	181 *	121		151	83	90	142	112			9.7	9.8
PQm 80	PQ 80				126	153	84		90	142	112	62.5	9.7			9.7	
PQm 90	PQ 90	¾"	¾"				126	27	153	84						9.9	8.9
PQm 100	PQ 100	1"	1"	29	322.5	211	140	28	168	88	100	164	125	95	9	14.1	14.0
PQm 200	PQ 200				342.5											15.2	15.2
PQm 300	PQ 300				342.5											17.8	17.8

(\*) h=199 mm para versión monofásica en 110 V ó 127 V

## CONSUMO EN AMPERIOS

MODELO	TENSIÓN		
	220 V	110 V	127 V
Monofásica	220 V	110 V	127 V
PQm 60	2.6 A	5.6 A	4.5 A
PQm 65	5.8 A	10.6 A	10.0 A
PQm 70	5.2 A	13.5 A	9.0 A
PQm 80	5.2 A	10.4 A	9.0 A
PQm 90	5.6 A	11.5 A	9.7 A
PQm 100	9.0 A	18.0 A	15.6 A
PQm 200	12.0 A	24.0 A	20.8 A
PQm 300	12.5 A	-	-

MODELO	TENSIÓN			
	220 V	380 V	220 V	440 V
Trifásica	220 V	380 V	220 V	440 V
PQ 60	2.0 A	1.15 A	2.1 A	1.2 A
PQ 65	3.2 A	1.85 A	2.7 A	1.5 A
PQ 70	3.8 A	2.2 A	3.8 A	2.2 A
PQ 80	3.8 A	2.2 A	3.8 A	2.0 A
PQ 90	4.2 A	2.4 A	4.2 A	2.4 A
PQ 100	8.3 A	4.8 A	6.5 A	3.6 A
PQ 200	9.2 A	5.3 A	7.0 A	4.2 A
PQ 300	10.0 A	5.8 A	8.2 A	4.8 A

## PALETIZADO

MODELO		PARA GRUPAJE	PARA CONTAINER
Monofásica	Trifásica	n° bombas	n° bombas
PQm 60	PQ 60	256	352
PQm 65	PQ 65	210	270
PQm 70	PQ 70	102	170
PQm 80	PQ 80	102	170
PQm 90	PQ 90	102	170
PQm 100	PQ 100	72	96
PQm 200	PQ 200	72	96
PQm 300	PQ 300	72	270