

# MC

Electrobombas sumergibles VORTEX y BICANAL



**MADE IN ITALY**

 **PEDROLLO**<sup>®</sup>  
*the spring of life*

**60 Hz**

# MC

## Electrobombas sumergibles BICANAL

-  Aguas cargadas
-  Utilizo doméstico
-  Utilizo civil
-  Utilizo industrial

- ✳ La nueva **MC**, una gama completa de electrobombas extremadamente robustas y fiables, nace de un proyecto innovador del departamento de Investigación y Desarrollo de Pedrollo.
- ✳ Gracias al generoso dimensionamiento del motor eléctrico en baño de aceite, el eje del motor y los cojinetes, las electrobombas **MC** garantizan una vida útil sin precedentes, con alto rendimiento hidráulico, bajos costos operativos y facilidad de mantenimiento. El motor en baño de aceite también permite el funcionamiento continuo de la electrobomba, incluso parcialmente descubierta.
- ✳ Se recomiendan en todas las instalaciones para el bombeo de aguas negras con sólidos en suspensión hasta un diámetro de **65 mm**.
- ✳ La serie **MC** está equipada con un impulsor de dos canales, ideal para grandes caudales de aguas residuales.



### CAMPO DE PRESTACIONES

- Caudal hasta **1600 l/min** (96 m<sup>3</sup>/h)
- Altura manométrica hasta **25 m**

### LÍMITES DE UTILIZO

- Profundidad de utilizo hasta **10 m** bajo el nivel del agua (con cable de alimentación de longitud adecuada)
- Temperatura máxima del fluido hasta **+40 °C**
- Pasaje máximo de cuerpos sólidos en suspensión:
  - hasta **Ø 50 mm** para MC /50
  - hasta **Ø 65 mm** para MC /65
- Para servicio continuo inmersión mínima:
  - **320 mm** para MC /50
  - **360 mm** para MC /65

### EJECUCION Y NORMAS DE SEGURIDAD

- Cable de alimentación de longitud **10 m**
- Interruptor con flotador externo y cuadro eléctrico para la versión monofásica

### PATENTES - MARCAS - MODELOS

- Patente nº IT0001428923

### UTILIZOS E INSTALACIONES

Las bombas sumergibles **MC**, construidas en hierro fundido con espesor de material consistente, se caracterizan por una gran robustez, alta resistencia a la abrasión y duración en el tiempo. Equipadas con rodete tipo BICANAL. Son adecuadas para el drenaje de aguas con cuerpos sólidos en suspensión con fibra corta.

Son adecuadas para el manejo de **aguas de descarga y cloacales, aguas mixtas con fango, aguas freáticas y aguas de superficie** para utilizo en: condominios, edificios, industrias, aparcamientos subterráneos, zonas de lavado etc.

### EJECUCION BAJO PEDIDO

- Cuadro eléctrico **QES** para electrobombas trifásicas
- Electrobombas monofásicas sin interruptor y flotador externo
- Cuerpo de bomba con **NPT ANSI B 1.20.1** puertos roscados.
- Otros voltajes

### GARANTIA

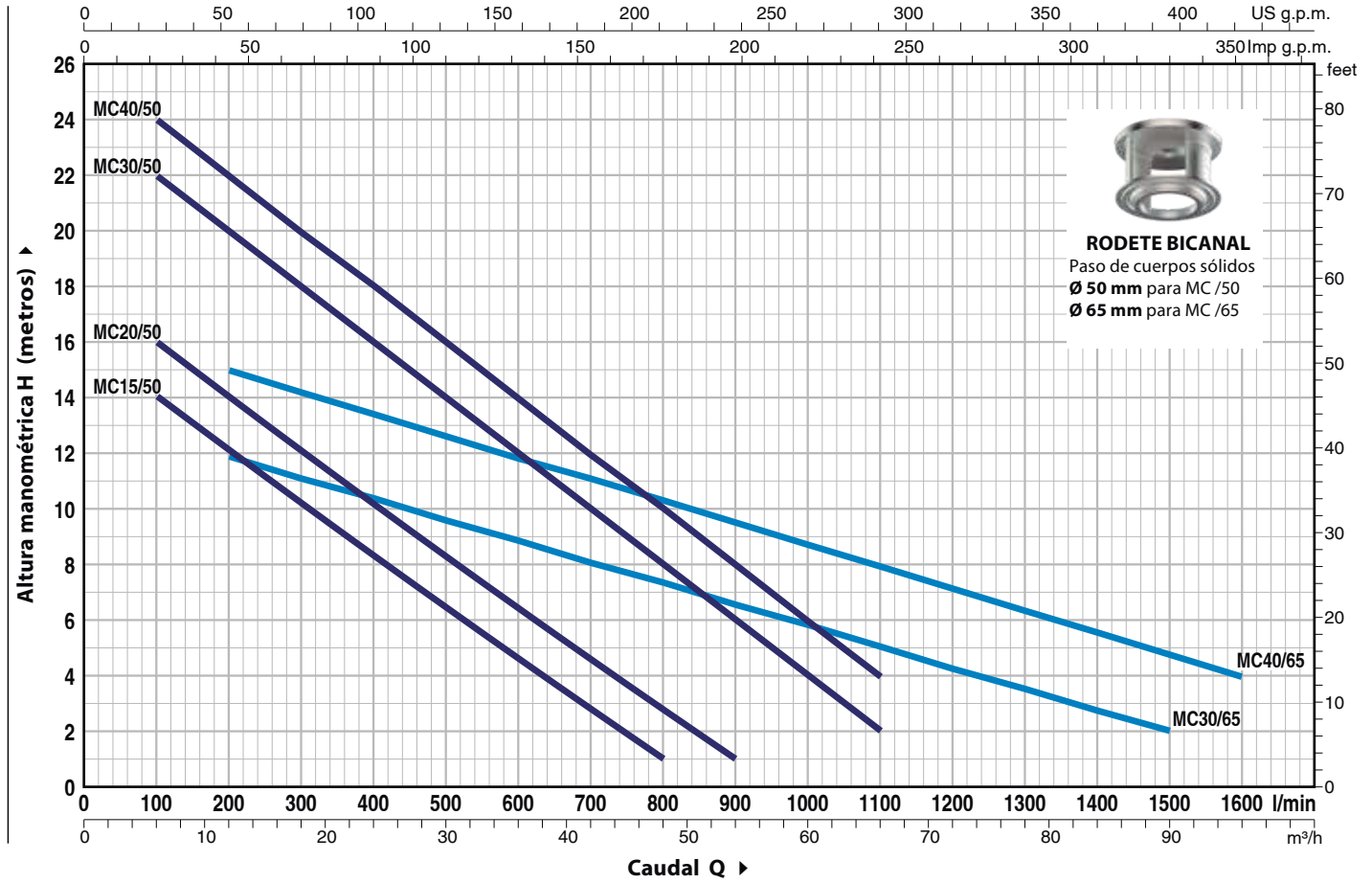
2 años según nuestras condiciones generales de venta

➡ **La garantía es válida sólo si el protector térmico incorporado en el bobinado está conectado al cuadro eléctrico para las versiones:**

- trifásica
  - **MC 15-20-30-40/50**
  - **MC 30-40/65**

## CURVAS Y DATOS DE PRESTACIONES

60 Hz n= 3450 min<sup>-1</sup>



MODELO		POTENCIA (P <sub>2</sub> )		Q	H metros																
Monofásica	Trifásica	kW	HP		m <sup>3</sup> /h	0	6	12	18	24	30	36	42	48	54	60	66	72	90	96	
				l/min	0	100	200	300	400	500	600	700	800	900	1000	1100	1200	1500	1600		
MCm 15/50	MC 15/50	1.1	1.5	H metros	16	14	12.5	10.5	8.5	6.5	4.5	3	1								
MCm 20/50	MC 20/50	1.5	2		18	16	14	12.5	10.5	8.5	6.5	5	3	1							
MCm 30/50	MC 30/50	2.2	3		24	22	20	18	16	14	12	10	8	6	4	2					
-	MC 40/50	3	4		25	24	22	20	18	16	14	12	10	8	6	4					
MCm 30/65	MC 30/65	2.2	3		13	-	12	11	10.5	9.7	9	8	7.5	6.5	6	5	4.5	2			
-	MC 40/65	3	4		17	-	15	14	13.5	12.5	12	11	10.5	9.5	8.5	8	7	4.8	4		

Q = Caudal H = Altura manométrica total

Tolerancia de las curvas de prestación según EN ISO 9906 Grado 3B.

## POS. COMPONENTE CARACTERÍSTICAS CONSTRUCTIVAS

1	<b>CUERPO BOMBA</b>	Hierro fundido con tratamiento de cataforesis, con bocas roscadas ISO 228/1
2	<b>RODETE</b>	De tipo BICANAL en acero inoxidable AISI 304 microfundido
3	<b>CAJA PORTAMOTOR</b>	Hierro fundido con tratamiento de cataforesis
4	<b>SOPORTE</b>	Hierro fundido con tratamiento de cataforesis
5	<b>EJE MOTOR</b>	Acero inoxidable AISI 431

### 6 DOBLE SELLO MECANICO CON CAMARA DE ACEITE INTERPUESTA

Sello	Eje	Posición	Materiales		
Modelo	Diámetro		Anillo fijo	Anillo móvil	Elastómero
STA-22	Ø 22 mm	Lado motor	Cerámica	Grafito	NBR
STA-20	Ø 20 mm	Lado bomba	Carburo de silicio	Carburo de silicio	NBR

### 7 RODAMIENTOS 6305 CM D 6 / 6204 ZZ - C3

### 8 MOTOR ELECTRICO

**MCm 15-20-30:** monofásica 220 V - 60 Hz con protección térmica incorporada en el bobinado

**MC:** trifásica 380 V - 60 Hz. con salvamotor térmico incorporado en el bobinado para conectar al cuadro eléctrico (suministrado bajo pedido)

- Aislamiento: clase F
- Protección: IP X8

### 9 CABLE DE ALIMENTACIÓN

De **10 metros** de tipo "H07 RN-F"

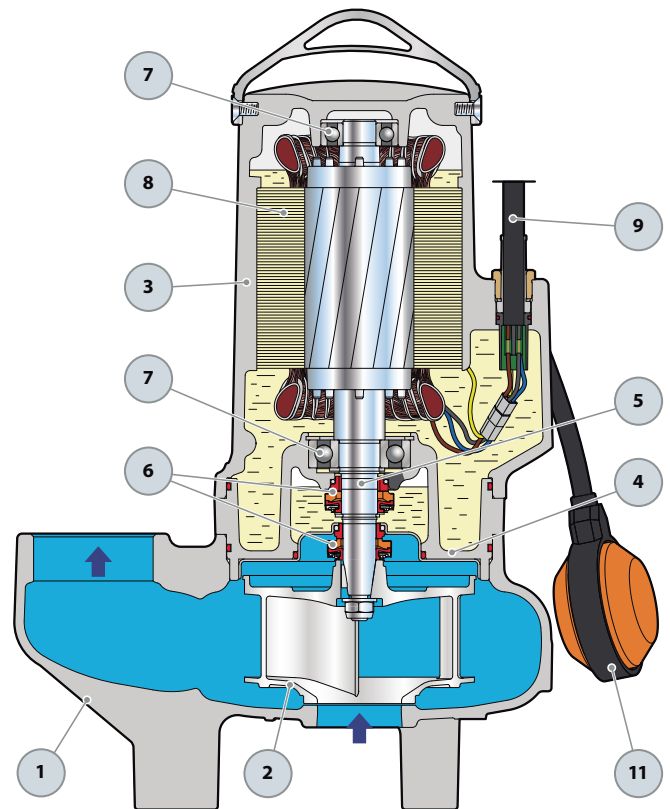
### 10 CUADRO ELÉCTRICO para MCm 15-20-30

(sólo para versiones monofásicas)

Con condensador y salvamotor a rearme manual

### 11 INTERRUPTOR CON FLOTADOR EXTERNO

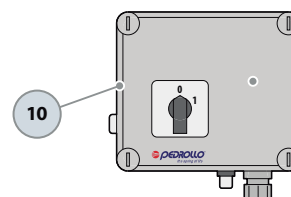
(sólo para versiones monofásicas)



### OPCIONAL - Base de apoyo

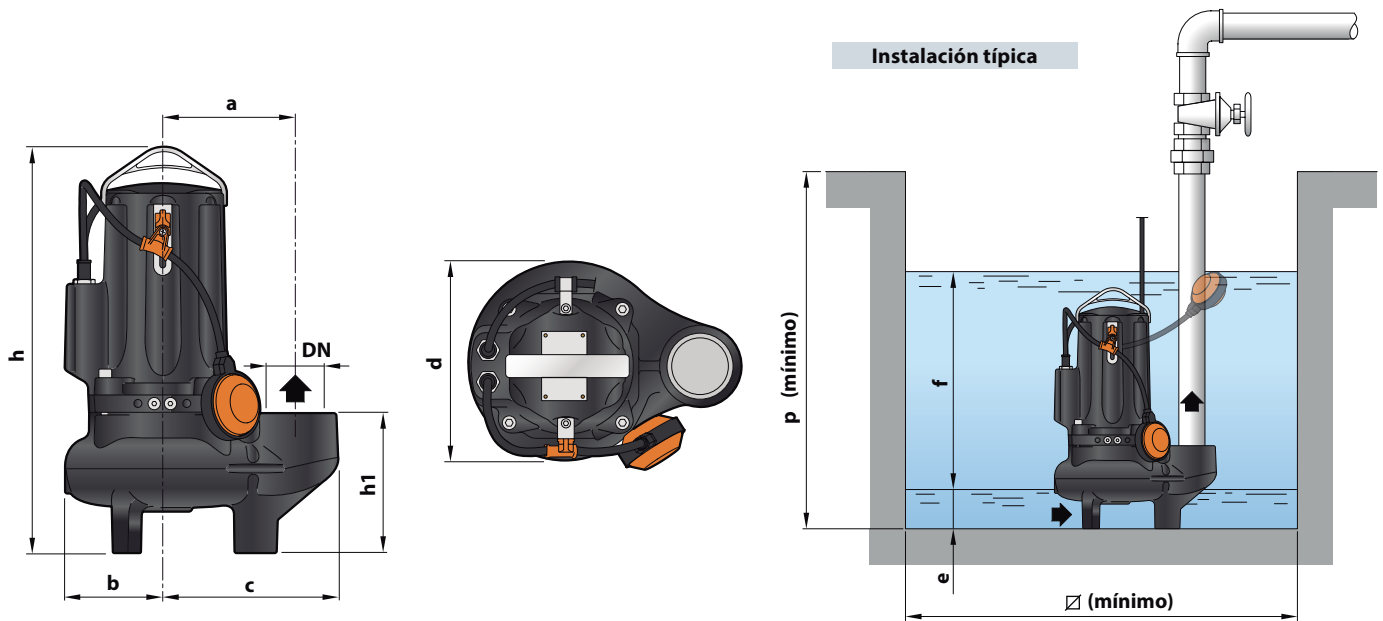


### Dotación de serie



Cuadro eléctrico (sólo para versiones monofásicas)

## DIMENSIONES Y PESOS



MODELO		BOCA DN	Paso de cuerpos sólidos mm	DIMENSIONES mm										kg	
Monofásica	Trifásica			a	b	c	h	h1	d	e	f	p	Ø	1~	3~
MCm 15/50	MC 15/50	2½"	Ø 50	162	119	212	487	167	242	75	ajustable	800	800	42.0	40.5
MCm 20/50	MC 20/50						43.0							42.0	
MCm 30/50	MC 30/50						513   487							48.0	43.0
-	MC 40/50						513							-	48.0
MCm 30/65	MC 30/65	3"	Ø 65	180	120	240	547   521	201	246	85	ajustable	800	800	50.0	45.0
-	MC 40/65						547							-	50.0

## ABSORBIMIENTOS Y CONDENSADORES

MODELO	VOLTAJE
Monofásica	220 V
MCm 15/50	12.0 A
MCm 20/50	13.0 A
MCm 30/50	18.5 A
MCm 30/65	18.5 A

MODELO	TENSION		
Trifásica	220 V	380 V	440 V
MC 15/50	8.0 A	4.6 A	4.0 A
MC 20/50	9.0 A	5.2 A	4.5 A
MC 30/50	13.0 A	7.5 A	5.5 A
MC 40/50	15.0 A	8.5 A	7.0 A
MC 30/65	13.0 A	7.5 A	5.5 A
MC 40/65	15.0 A	8.5 A	7.0 A

ELECTROBOMBA	CAPACIDAD CONDENSADORES
Monofásica	220 V
MCm 15/50	50 µF 450 VL
MCm 20/50	50 µF 450 VL
MCm 30/50 MCm 30/65	60 µF 450 VL