



TUBOS PARA COLUMNA uPVC



serie / **KEM**

1.5", 2", 3",
4" y 6" STANDARD (90 y 110 m)
 MEDIUM (135, 180 y 190 m)
 HEAVY (230, 315 y 320 m)
 SUPER HEAVY (360 m)

KEM

Tubo para columna marca Altamira, serie KEM de alta calidad, construido en uPVC (policloruro de vinilo no plastificado) diseñado especialmente para aplicaciones de bombeo en pozos profundos.

APLICACIONES

- Sistemas de agua limpia
- Agrícola
- Ganadería
- Industrial
- Construcción
- Comerciales
- Doméstico



VENTAJAS

- ✔ Sistema único de bloqueo (Freezing lock), diseñado para dar mayor seguridad contra el deslizamiento de la columna durante el funcionamiento del sistema o durante la instalación y extracción de la motobomba sumergible.
- ✔ Sistema mejorado de sellado, construido en EPDM y diseñado con una mayor área para evitar fugas y turbulencias durante la operación.
- ✔ Amplia gama de modelos y accesorios para diferentes aplicaciones y necesidades (desde 90 hasta 360 metros de profundidad).
- ✔ Su rosca tipo cuadrada es ideal para soportar gran capacidad de carga en peso y conservar las uniones firmes durante la operación.
- ✔ Mayor resistencia gracias a su construcción en uPVC.
- ✔ Menor pérdida por fricción gracias a su superficie interior más lisa, da como resultado una mínima pérdida de agua durante la operación.
- ✔ Libre de metales, por lo cual no originan corrosión en el sistema.

CARACTERÍSTICAS

CONSTRUCCIÓN

- Tubo para columna fabricado en uPVC
- Empaques de EPDM

OPERACIÓN

- Temperatura máxima del fluido : 40°C

ALTAMIRA

SISTEMA DE SEGURIDAD
FREEZING LOCK

SISTEMA DE SELLADO



MAYOR
HERMETICIDAD

MÁS ESTABILIDAD

KEM-190-1.5"-M

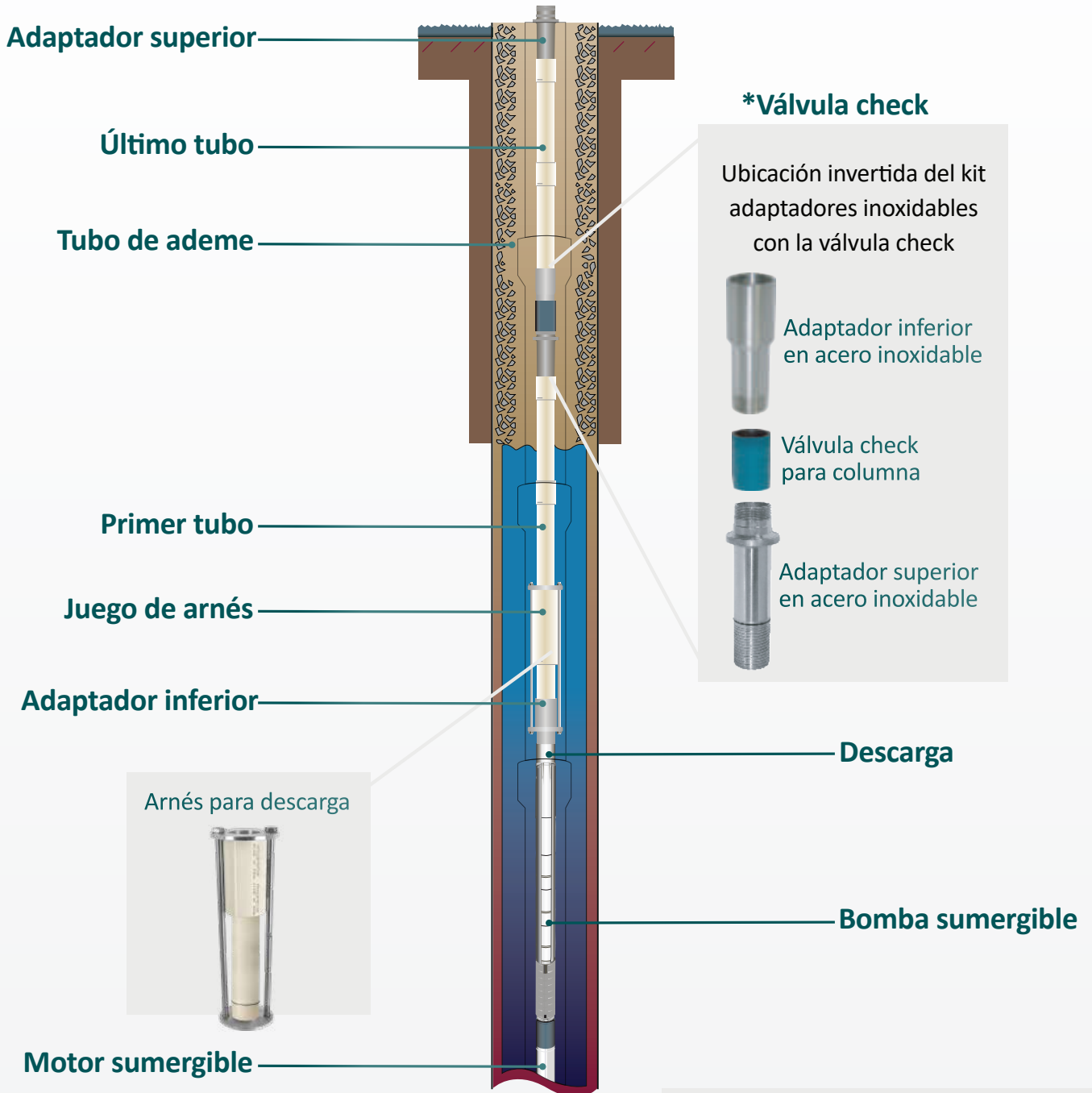
Serie KEM

Máxima carga
al cierre en metros

Diámetro nominal
(pulgadas)

Aplicación
S = Standard
M = Medium
H = Heavy
SH = Super Heavy

DIAGRAMA TÍPICO DE INSTALACIÓN



Recomendamos utilizar tubos de ademe marca ALTAMIRA serie TERUS

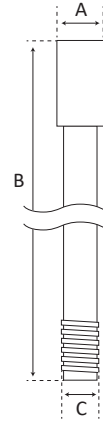
*Para minimizar los efectos por golpe de ariete, se recomienda instalar válvulas check para columna cada 60 metros de carga, por lo tanto, se requerirá un kit de adaptadores inoxidables adicional para cada una de las válvulas check que requiera la instalación.

TABLA DE ESPECIFICACIONES

CÓDIGO	DIÁMETRO NOMINAL		ESPESOR AL FINAL (mm)		ESPESOR AL CENTRO (mm)		PESO DE LA COLUMNA DE AGUA EN EL TUBO	MÁXIMA CARGA PARA LEVANTAR CON GRÚA O CADENA	CARGA ÚLTIMA DE RUPTURA
	pulg.	mm	min.	máx.	min.	máx.	kg/m	kg	kg
KEM-110-2"-S	2	50	5	6.2	2.6	3.4	2.3	1 500	2 600
KEM-90-3"-S	3	80	5.9	7.2	3.3	4.1	5.2	2 750	4 600

DIMENSIONES Y PESOS

CÓDIGO	DIÁMETRO NOMINAL		DIMENSIONES (mm)			PESO (kg)
	pulg.	mm	A	B	C	
KEM-110-2"-S	2	50	79 ± 1	3 000 ± 10	60 ± 1	2.9 ± 0.2
KEM-90-3"-S	3	80	107 ± 1		88 ± 1	4.9 ± 0.2

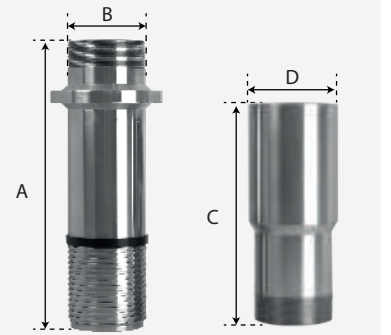


ACCESORIOS

KIT DE ADAPTADORES (SUPERIOR E INFERIOR)

Kit fabricado en acero inoxidable que incluye un adaptador inferior que sirve para unir el primer tramo de tubería o arnés con la descarga de la bomba y un adaptador superior que es instalado en la tapa del pozo para soportar la columna y facilitar la conexión con la red exterior de tubería.

CÓDIGO	APLICACIONES COMPATIBLES	DIMENSIONES (mm)				PESO (kg)
		A	B	C	D	
KA-KEM-SM-2"	STANDARD Y MEDIUM	260 ± 10	58 ± 1	200 ± 10	70 ± 1	3.6 ± 0.3
KA-KEM-S-3"	STANDARD		86 ± 1		98 ± 1	6.6 ± 0.4



JUEGO DE ARNÉS PARA DESCARGA DE LA BOMBA

Sirve para reforzar y hacer la conexión de manera segura entre el adaptador inferior con el primer tubo de la columna. Consta de tirantes y aros construidos en acero inoxidable y una extensión macho/hembra de uPVC de gran robustez.

CÓDIGO	APLICACIONES COMPATIBLES	DIMENSIONES (mm)				PESO (kg)
		A	B	C	D	
JA-KEM-SM-2"	STANDARD Y MEDIUM	460	65	375	123	1.1 ± 0.1
JA-KEM-S-3"	STANDARD	475	94	375	170	1.7 ± 0.1

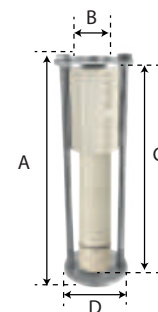
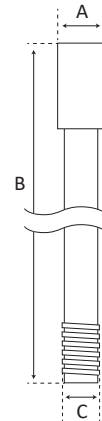


TABLA DE ESPECIFICACIONES

CÓDIGO	DIÁMETRO NOMINAL		ESPESOR AL FINAL (mm)		ESPESOR AL CENTRO (mm)		PESO DE LA COLUMNA DE AGUA EN EL TUBO	MÁXIMA CARGA PARA LEVANTAR CON GRÚA O CADENA	CARGA ÚLTIMA DE RUPTURA
	pulg.	mm	min.	máx.	min.	máx.	kg/m	kg	kg
KEM-190-1.5"-M	1.5	40	5	5.9	3.1	3.9	1.3	1 450	2 500
KEM-180-2"-M	2	50	6.2	7.7	4	5	2.1	2 150	3 750
KEM-190-3"-M	3	80	8.9	10.4	6.5	7.5	4.4	4 900	8 250
KEM-135-4"-M	4	100	8.2	9.6	5.6	7.1	8.1	6 000	10 100

DIMENSIONES Y PESOS

CÓDIGO	DIÁMETRO NOMINAL		DIMENSIONES (mm)			PESO (kg)
	pulg.	mm	A	B	C	
KEM-190-1.5"-M	1.5	40	64 ± 1	3 000 ± 10	48 ± 1	2.4 ± 0.1
KEM-180-2"-M	2	50	81 ± 1		60 ± 1	3.8 ± 0.2
KEM-190-3"-M	3	80	114 ± 2		88 ± 1	8.8 ± 0.3
KEM-135-4"-M	4	100	136 ± 3		113 ± 1	10 ± 0.3

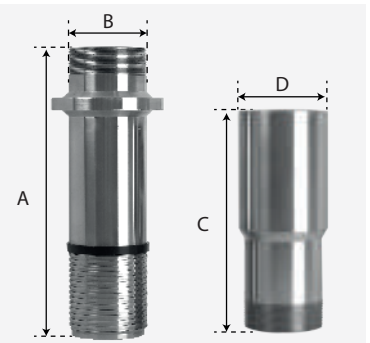


ACCESORIOS

KIT DE ADAPTADORES (SUPERIOR E INFERIOR)

Kit fabricado en acero inoxidable que incluye un adaptador inferior que sirve para unir el primer tramo de tubería o arnés con la descarga de la bomba y un adaptador superior que es instalado en la tapa del pozo para soportar la columna y facilitar la conexión con la red exterior de tubería.

CÓDIGO	APLICACIONES COMPATIBLES	DIMENSIONES (mm)				PESO (kg)
		A	B	C	D	
KA-KEM-M-1.5"	MEDIUM	230 ± 10	47 ± 1	165 ± 10	59 ± 1	2.1 ± 0.2
KA-KEM-SM-2"	STANDARD Y MEDIUM	260 ± 10	58 ± 1	200 ± 10	70 ± 1	3.6 ± 0.3
KA-KEM-MH-3"	MEDIUM Y HEAVY	320 ± 10	86 ± 1	240 ± 10	98 ± 1	7.9 ± 0.4
KA-KEM-M-4"	MEDIUM	280 ± 10	112 ± 1		125 ± 1	11.6 ± 0.5



JUEGO DE ARNÉS PARA DESCARGA DE LA BOMBA

Sirve para reforzar y hacer la conexión de manera segura entre el adaptador inferior con el primer tubo de la columna. Consta de tirantes y aros construidos en acero inoxidable y una extensión macho/hembra de uPVC de gran robustez.

CÓDIGO	APLICACIONES COMPATIBLES	DIMENSIONES (mm)				PESO (kg)
		A	B	C	D	
JA-KEM-M-1.5"	MEDIUM	425	51.5	280	110	1 ± 0.1
JA-KEM-SM-2"	STANDARD Y MEDIUM	460	65	375	123	1.1 ± 0.1
JA-KEM-MH-3"	MEDIUM Y HEAVY	625	94	530	170	3.4 ± 0.1
JA-KEM-M-4"	MEDIUM	475	118	382	200	3.1 ± 0.1

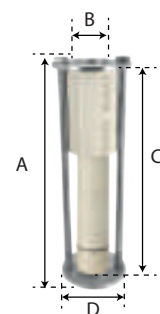
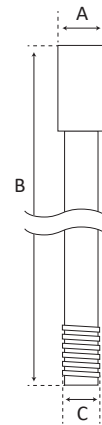


TABLA DE ESPECIFICACIONES

CÓDIGO	DIÁMETRO NOMINAL		ESPESOR AL FINAL (mm)		ESPESOR AL CENTRO (mm)		PESO DE LA COLUMNA DE AGUA EN EL TUBO	MÁXIMA CARGA PARA LEVANTAR CON GRÚA O CADENA	CARGA ÚLTIMA DE RUPTURA
	pulg.	mm	min.	máx.	min.	máx.	kg/m	kg	kg
KEM-320-2"-H	2	50	8.8	10.4	6.8	8	1.7	3 450	5 700
KEM-320-3"-H	3	80	12.6	14.9	9.9	11.8	3.7	7 400	12 500
KEM-315-4"-H	4	100	16.2	18.2	13	15.3	6	12 250	20 800
KEM-230-6"-H	6	150	16.5	19	13.8	16.3	14.7	23 800	40 000

DIMENSIONES Y PESOS

CÓDIGO	DIÁMETRO NOMINAL		DIMENSIONES (mm)			PESO (kg)
	pulg.	mm	A	B	C	
KEM-320-2"-H	2	50	83 ± 1	3 000 ± 10	60 ± 1	5.9 ± 0.2
KEM-320-3"-H	3	80	119 ± 2		88 ± 1	12.7 ± 0.4
KEM-315-4"-H	4	100	145 ± 3		113 ± 1	20.6 ± 0.4
KEM-230-6"-H	6	150	206 ± 5		164 ± 1	35.7 ± 1

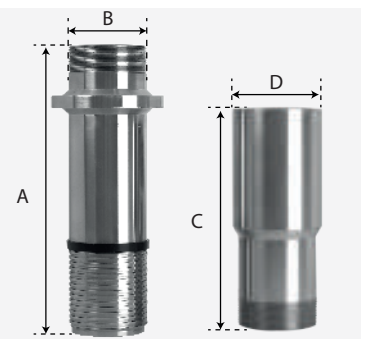


ACCESORIOS

KIT DE ADAPTADORES (SUPERIOR E INFERIOR)

Kit fabricado en acero inoxidable que incluye un adaptador inferior que sirve para unir el primer tramo de tubería o arnés con la descarga de la bomba y un adaptador superior que es instalado en la tapa del pozo para soportar la columna y facilitar la conexión con la red exterior de tubería.

CÓDIGO	APLICACIONES COMPATIBLES	DIMENSIONES (mm)				PESO (kg)
		A	B	C	D	
KA-KEM-H-2"	HEAVY	320 ± 10	58 ± 1	240 ± 10	70 ± 1	4.3 ± 0.3
KA-KEM-MH-3"	MEDIUM Y HEAVY		86 ± 1		98 ± 1	7.9 ± 0.4
KA-KEM-H-4"	HEAVY	340 ± 10	112 ± 1	295 ± 10	125 ± 1	12.9 ± 0.5
KA-KEM-H-6"	HEAVY	370 ± 10	167 ± 1	335 ± 10	181 ± 1	26.1 ± 0.8



JUEGO DE ARNÉS PARA DESCARGA DE LA BOMBA

Sirve para reforzar y hacer la conexión de manera segura entre el adaptador inferior con el primer tubo de la columna. Consta de tirantes y aros construidos en acero inoxidable y una extensión macho/hembra de uPVC de gran robustez.

CÓDIGO	APLICACIONES COMPATIBLES	DIMENSIONES (mm)				PESO (kg)
		A	B	C	D	
JA-KEM-H-2"	HEAVY	625	65	530	123	1.6 ± 0.1
JA-KEM-MH-3"	MEDIUM Y HEAVY		94		170	3.4 ± 0.1
JA-KEM-H-4"	HEAVY	725	118	635	200	5.9 ± 0.2
JA-KEM-H-6"	HEAVY	800	172	705	282	11.6 ± 0.2

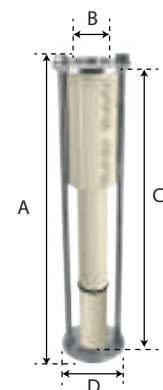
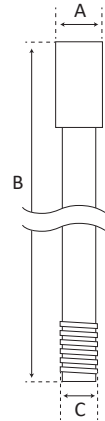


TABLA DE ESPECIFICACIONES

CÓDIGO	DIÁMETRO NOMINAL		ESPESOR AL FINAL (mm)		ESPESOR AL CENTRO (mm)		PESO DE LA COLUMNA DE AGUA EN EL TUBO	MÁXIMA CARGA PARA LEVANTAR CON GRÚA O CADENA	CARGA ÚLTIMA DE RUPTURA
	pulg.	mm	min.	máx.	min.	máx.	kg/m	kg	kg
KEM-360-1.5"-SH	1.5	40	8.3	9.2	6.1	7	1	3 100	5 300

DIMENSIONES Y PESOS

CÓDIGO	DIÁMETRO NOMINAL		DIMENSIONES (mm)			PESO (kg)
	pulg.	mm	A	B	C	
KEM-360-1.5"-SH	1.5	40	75 ± 1	3 000 ± 10	48 ± 1	4.3 ± 0.2

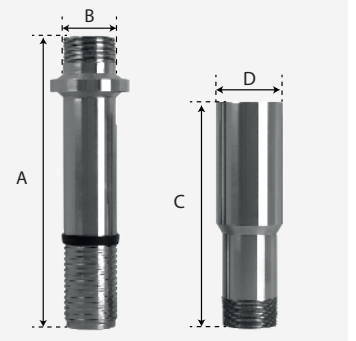


ACCESORIOS

KIT DE ADAPTADORES (SUPERIOR E INFERIOR)

Kit fabricado en acero inoxidable que incluye un adaptador inferior que sirve para unir el primer tramo de tubería o arnés con la descarga de la bomba y un adaptador superior que es instalado en la tapa del pozo para soportar la columna y facilitar la conexión con la red exterior de tubería.

CÓDIGO	APLICACIONES COMPATIBLES	DIMENSIONES (mm)				PESO (kg)
		A	B	C	D	
KA-KEM-SH-1.5"	SUPER HEAVY	250 ± 10	47 ± 1	185 ± 10	59 ± 1	2.4 ± 0.2



JUEGO DE ARNÉS PARA DESCARGA DE LA BOMBA

Sirve para reforzar y hacer la conexión de manera segura entre el adaptador inferior con el primer tubo de la columna. Consta de tirantes y aros construidos en acero inoxidable y una extensión macho/hembra de uPVC de gran robustez.

CÓDIGO	APLICACIONES COMPATIBLES	DIMENSIONES (mm)				PESO (kg)
		A	B	C	D	
JA-KEM-SH-1.5"	SUPER HEAVY	500	51.5	422	110	1.1 ± 0.1

